

SPEAKER

スピーカー

アナウンスや音楽を、表情豊かに再現。
空間に応じた最適なサウンド環境を創れます。



用途に応じて選べる多彩なバリエーションを用意。

天井用

P.095

- ・シーリングスピーカー
- ・天井露出型スピーカー
- ・居室用スピーカー
- ・天井スピーカー
- ・防滴型スピーカー



どんな壁面にもベストフィットするプレーンな色調。

壁面用

P.101

- ・壁掛型スピーカー
- ・埋込型スピーカー
- ・アコースチックビームスピーカー
- ・両面型スピーカー
- ・防滴型スピーカー

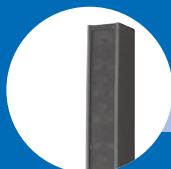


過酷な屋外環境に耐える屋外用ラインアップ。

屋外用

P.103

- ・全天候型スピーカー
- ・ソフトホーンスピーカー
- ・レフレックスホーンスピーカー



ワイドなエリアを高品位にカバーする大空間用。

ホール／講堂／体育館用

P.107

- ・ラインアレイスピーカー
- ・2ウェイ中高域用／低域用／ステージモニター
- ・体育館用
- ・中小ホール／宴会会場



美しく明瞭なサウンドで快適な音響空間を創造。

店舗用

P.115

- ・コンパクトスピーカー

関連機器

P.119

- ・アッテネータユニット
- ・カップリングトランス
- ・コネクタープレート
- ・フロアコンセントボックス

Technical Note

P.103、P.110、P.120、P.121

※一部機種については、カラーバリエーションをご覧くださいませ(P.212)。

※商品の材質などにより特殊環境下(ガス・油煙などの充満、塩害など)でのご使用ができない場合があります。

システム概要

設置環境や用途に応じて選べる多彩なラインアップを用意。
店舗、オフィス、廊下などに適した天井設置スピーカーです。

主な用途 / 特長



全モデル[日本消防検定協会認定品]

天井埋込型 ▶ P.096

天井面にパネルだけを露出させ、スピーカーユニットは天井に内蔵されるので、美観を損なうことはありません。天井裏がある構造（ボード張り）に適しています。

ローインピーダンスライン対応。
BGM拡声にも適した高音質。

シーリングスピーカー

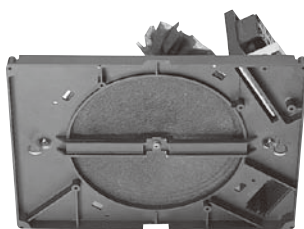
PS-S20B/W、PS-S212、PS-S214、
PS-S216、PS-S215B



パネルは、天井に合わせて
多彩な色や形などから選択可能。

天井スピーカー

SB-X166、SB-X126



小型10cmスピーカー採用。
天井レイアウトの自由度が向上。

天井スピーカー

SB-C310W、SB-C320、
SB-C322W、SB-C330W



天井露出型 ▶ P.100

天井に穴をあけずに取付けられ、
穴あけ加工が困難なコンクリート
天井などに適しています。

SB-C900、SB-C900AT



防滴型 ▶ P.100

駐車場、トイレ、浴室などの多湿な
環境に最適。天井埋込型と天井
露出型を用意しています。

SB-HC900、SB-HC30



居室用 ▶ P.100

埋込型、露出型のどちらでも使用
できる薄型コンパクトなデザイン。
しかも省電力タイプです。

SB-C100



※使用温度範囲は、当社の規定に基づく試験に合格した温度範囲ですが仕様および性能を保証する温度ではありません。



JIS B9926「クリーンルーム・使用する機器の運動機構からの発じん量測定方法」による
試験において本体から発じんせず

※クリーンルームへの設置に関しては気密性を保てる施工が必要です。
コーキング剤などは付属しておりませんので必要に応じてご用意ください。

●SB-HC900(P.100参照) ●SB-H206(P.105参照)



ワイヤレスシステム

マイクロホン

業務用放送システム

非常・業務用放送設備

スピーカー

会議・議場システム

コミュニケーションシステム

教育システム

セキュリティシステム

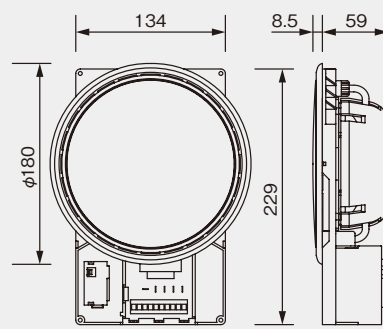
天井スピーカー(スプリングキャッチ式)

シーリングスピーカー(広指向性タイプ)

PS-S20B (1W/3W/6W/20W)**PS-S20W** (1W/3W/6W/20W)希望小売価格 各**12,600円**(税抜 各12,000円)

(パネル付属)

外形寸法図(mm)



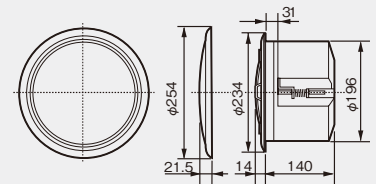
- 25mmドーム型ツイーターの採用により、広指向性(120°)を実現。
- 高さ59mmの薄型構造により、天井裏が狭い場所でも設置可能。
- 別売アッテネータユニット(SB-AT66)取付可能。

シーリングスピーカー(広指向性タイプ)

PS-S212 (3W/5W/15W/40W)希望小売価格 **29,400円**(税抜 28,000円)

(パネル付属)

外形寸法図(mm)



シーリングスピーカー(広指向性タイプ)

PS-S214 (5W/10W/30W/40W)希望小売価格 **42,000円**(税抜 40,000円)

(パネル付属)

シーリングスピーカー(広指向性タイプ)

PS-S216 (10W/30W/60W)希望小売価格 **67,200円**(税抜 64,000円)

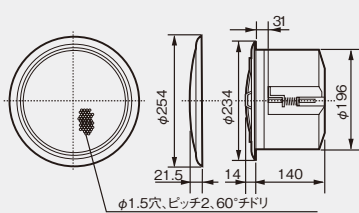
(パネル付属)

シーリングスピーカー(定指向性タイプ)

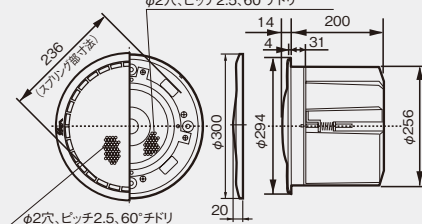
PS-S215B (10W/30W/80W)希望小売価格 **71,400円**(税抜 68,000円)

(パネル付属)

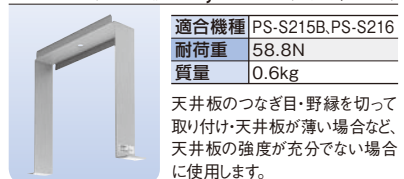
外形寸法図(mm)



外形寸法図(mm)



ブラケット

PS-SU215希望小売価格 **6,300円**(税抜 6,000円)

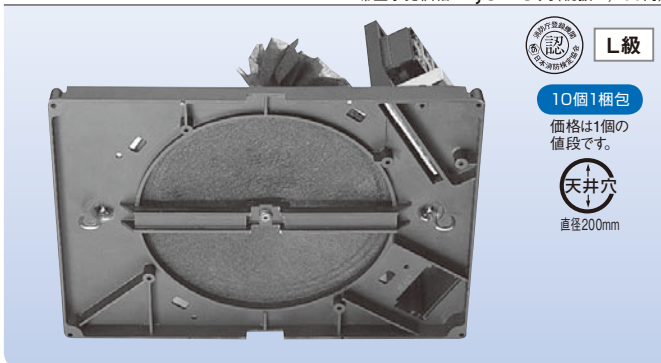
型名	PS-S20B/W	PS-S212	PS-S214	PS-S216	PS-S215B
定格入力	1W(10kΩ), 3W(3.3kΩ), 6W(1.7kΩ), 20W(8Ω)	3W(3.3kΩ), 5W(2kΩ), 15W(670Ω), 40W(RMS, 8Ω時)	5W(2kΩ), 10W(1kΩ), 30W(330Ω), 40W(8Ω)	10W(1kΩ), 30W(330Ω), 60W(8Ω)	10W(1kΩ), 30W(330Ω), 80W(8Ω, RMS)
最大入力	40W(連続プログラム入力)	80W(連続プログラム, 8Ω時)		120W(連続プログラム, 8Ω時)	160W(連続プログラム, 8Ω時)
スピーカーユニット	高音用: 25mmドーム型、 低音用: 12cmコーン型(同軸型)	13.5cm, フルレンジコーン型	同軸型(高音用: 25mmドーム型、 低音用: 13.5cmコーン型)	同軸型(高音用: 6cmコーン型×1、 低音用: 20cmコーン型×1)	同軸型(高音用: ホーン型×1、 低音用: 20cmコーン型×1)
出力音圧レベル	91dB/W(1m)			92dB/W(1m)	
周波数特性	80Hz~20kHz			60Hz~20kHz	65Hz~20kHz
入力インピーダンス	10kΩ(1W), 3.3kΩ(3W), 1.7kΩ(6W), 8Ω(20W)	3.3kΩ/2kΩ/ 670Ω(ハイインピーダンス)または8Ω	2kΩ/1kΩ/ 330Ω(ハイインピーダンス)または8Ω	1kΩ/330Ω(ハイインピーダンス)または8Ω	
質量	約1.0kg	約2.4kg	約2.8kg	約5.3kg	
仕上	モールド成型フレーム(ABS) およびバンチングメタル PS-S20B: バンチングメタル 黒色塗装(マンセル N1.5近似) PS-S20W: バンチングメタル 白色塗装(マンセル N2.9PB9.4/4.0近似)	スピーカーパネル: アイボリー色モールド成型(耐熱グレード)およびバンチングメタル(マンセル4Y8/0.9近似) 本体: 黒色モールド成型(耐熱グレード)(マンセルN1.5近似)			
取付可能天井材厚さ	4mm~50mm		5mm~31mm		

天井スピーカー(スプリングキャッチ式)

天井スピーカー(16cmタイプ)

SB-X166 (16cm型、1W/3W/6W)

希望小売価格 **4,620円**(税抜 4,400円)



L級

10個1梱包

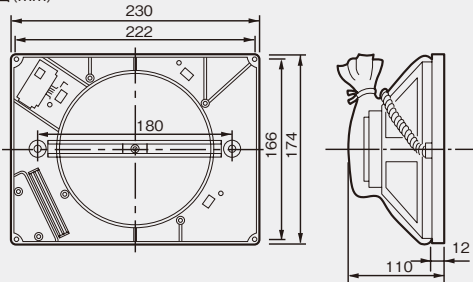
価格は1個の値段です。



天井穴
直径200mm

定格入力	6W
スピーカーユニット	16cmコーン型
出力音圧レベル	93dB/W(1m) (第2シグナル入力時、92dB 1W(1m))
周波数特性	80Hz~14kHz
入力インピーダンス	10kΩ(1W)、3.3kΩ(3W)、1.6kΩ(6W)
音響パワーレベル	96dB(1W)
指向特性区分	W
アッテネータ	SB-AT66取付可
外形寸法	174mm×230mm×高さ110mm
質量	0.61kg
仕上	黒色モールド成型(耐熱グレード)
天井穴開口寸法	φ200mm~φ205mm

外形寸法図(mm)



- ナレーションはもちろんBGMを流したり...と、音楽の再生にもハイグレードに対応。また、スピーカーの真下だけではなく、広範囲で均一な音場が得られる高音質設計。
- 工事性の優れた2分岐式送り端子(リリースボタン付)を採用。
- スプリングをかけるだけのスプリングキャッチ方式の採用により、パネルの取付けも簡単。

スピーカーパネル

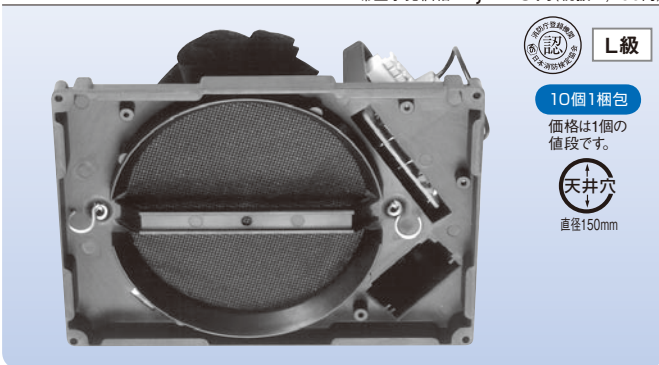
10個1梱包 価格は1個の値段です。

		パネ ル	
		ジャ ー ジ ー ネット	パン チング ネット
モールド成型	SB-B610G/W	希望小売価格 各2,310円 (税抜 各2,200円)	SB-B600 希望小売価格 1,680円 (税抜 1,600円)
		外形寸法 φ230mm×厚さ14mm 質量 0.12kg パネル G:グレー色ジャージ(マンセル5PB7/1近似) W:オフホワイト色ジャージ(マンセル5Y9/2近似) フレーム オフホワイト色モールド成型(マンセル4Y8/0.9近似)	外形寸法 φ230mm×厚さ21mm 質量 0.145kg パネル オフホワイト色モールドパンチング(マンセル4Y8/0.9近似) フレーム オフホワイト色モールド成型(マンセル4Y8/0.9近似)
	SB-B611W	希望小売価格 2,520円 (税抜 2,400円)	SB-B650 希望小売価格 4,410円 (税抜 4,200円)
		外形寸法 230mm×230mm×厚さ14.5mm 質量 0.18kg パネル オフホワイト色ジャージ(マンセル5Y9/2近似) フレーム オフホワイト色モールド成型(マンセル4Y8/0.9近似)	外形寸法 φ230mm×厚さ23mm 質量 0.14kg パネル 銀色アルマイト処理アルミ紋リ(マンセルN8.5近似) フレーム クロームメッキモールド成型
フレーム	SB-B612W	希望小売価格 2,310円 (税抜 2,200円)	SB-B655 希望小売価格 2,520円 (税抜 2,400円)
		外形寸法 φ230mm×厚さ14mm 質量 0.12kg パネル ビュアホワイト色ジャージ(マンセルN9.5近似) フレーム ビュアホワイト色モールド成型(マンセルN9.5近似)	外形寸法 φ230mm×厚さ23mm 質量 0.14kg パネル ビュアホワイト色アルミパンチング(マンセルN9.5近似) フレーム ビュアホワイト色モールド成型(マンセルN9.5近似)
アルミ紋リ			SB-B685 希望小売価格 4,620円 (税抜 4,400円)
			外形寸法 φ230mm×厚さ22mm 質量 0.13kg パネル ビュアホワイト色アルミパンチング(マンセルN9.5近似) フレーム ビュアホワイト色アルミ紋リ(マンセルN9.5近似)
			SB-B680 希望小売価格 4,830円 (税抜 4,600円)
			外形寸法 φ230mm×厚さ22mm 質量 0.13kg パネル 銀色アルマイト処理アルミパンチング(マンセルN8.5近似) フレーム 銀色アルマイト処理アルミ紋リ(マンセルN8.5近似)
			SB-B681 希望小売価格 5,250円 (税抜 5,000円)
			外形寸法 230mm×230mm×厚さ21mm 質量 0.175kg パネル 銀色アルマイト処理アルミパンチング(マンセルN8.5近似) フレーム 銀色アルマイト処理アルミ紋リ(マンセルN8.5近似)

※システム天井についての詳しい内容はp.121をご参照ください。

天井スピーカー (12cmタイプ)

SB-X126 (12cm型、1W/3W/6W)

希望小売価格 **4,410円**(税抜 4,200円)

L級

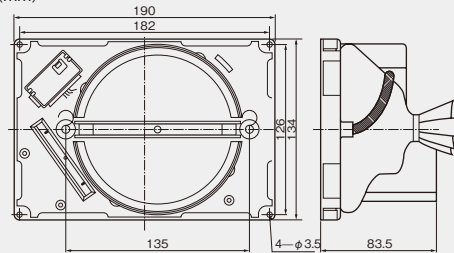
10個1梱包

価格は1個の
値段です。天井穴
直径150mm





- 外部ATT用入力端子付で中継カシメ作業が不要。
- ワンタッチで結線できる即結端子を採用。

定格入力	6W
スピーカーユニット	12cmコーン型
出力音圧レベル	92dB±2dB/W(1m)(第2シグナル入力時、92.5dB 1W(1m))
周波数特性	100Hz~18kHz
入力インピーダンス	10kΩ(1W)、3.3kΩ(3W)、1.7kΩ(6W)
音響パワーレベル	96.5dB(1W)
指向特性区分	W
アッテネータ	SB-AT66組込可
外形寸法	幅190mm×高さ134mm×奥行83.5mm
質量	0.53kg
仕上	黒色モールド成型
取付穴開口寸法	φ150mm~φ155mm

外形寸法図(mm)



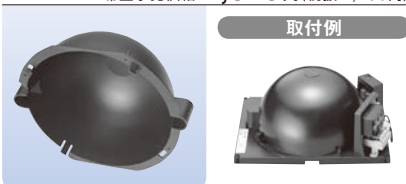
スピーカーパネル

		パネル		
		ジャージーネット	パンチングネット	
モールド成型 フレーム	SB-B210	希望小売価格 2,415円 (税抜 2,300円)	SB-B200	希望小売価格 1,890円 (税抜 1,800円)
		外形寸法 φ180mm×9mm 質量 0.07kg パネル ピュアホワイト色ジャージー(マンセルN9.5近似) フレーム ピュアホワイト色モールド成型(マンセルN9.5近似)		外形寸法 φ180mm×15.5mm 質量 0.075kg パネル ピュアホワイト色モールドパンチング(マンセルN9.5近似) フレーム ピュアホワイト色モールド成型(マンセルN9.5近似)
			SB-B250	希望小売価格 3,465円 (税抜 3,300円)
				外形寸法 φ180mm×15.5mm 質量 0.075kg パネル ピュアホワイト色アルミパンチング(マンセルN9.5近似) フレーム ピュアホワイト色モールド成型(マンセルN9.5近似)
アルミ絞り		SB-B280	希望小売価格 4,200円 (税抜 4,000円)	
			外形寸法 φ180mm×15.5mm 質量 0.07kg パネル 銀色アルミ処理アルミパンチング(マンセルN8.5近似) フレーム 銀色アルミ処理アルミ絞り(マンセルN8.5近似)	

※システム天井についての詳しい内容はp.121をご参照ください。

スピーカーカバー(モールド製)

SB-XB16M

希望小売価格 **2,310円**(税抜 2,200円)

取付例

- フック式で取付が簡単。
- 天井裏側のホコリからスピーカー本体を守り、音もれを防止。

適合スピーカー	SB-X166
外形寸法	206mm×173mm×高さ92mm
質量	0.155kg
仕上	黒色モールド成型(耐熱グレード)

アッテネータユニット

SB-AT66 (1W/3W/6W)

希望小売価格 **1,260円**(税抜 1,200円)

外形寸法図(mm)

- 1W/3W/6W入力に対応。
- アッテネータ4段階スライドスイッチ方式。

組込適合スピーカー	PS-S20B/W、SB-X166、SB-X126、SB-W416
入力容量	1W~6W
入力インピーダンス	10kΩ~1.7kΩ
使用ワイヤー	耐熱(105℃)、ビニールワイヤー(より線)

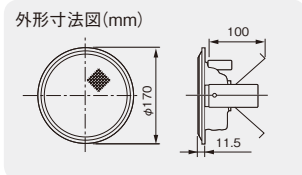
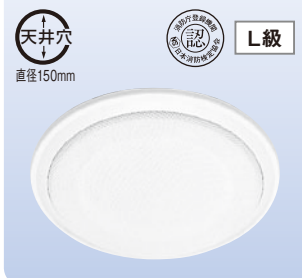
定格入力	音量調節スイッチ位置			
	大	中	小	切
1W時	0dB	-3dB	-8dB	OFF
3W時	0dB	-6dB	-11dB	OFF
6W時	0dB	-9dB	-15dB	OFF

天井スピーカー(スプリングキャッチ式)

天井スピーカー(10cmタイプ)

SB-C310W (10cm型,1W/3W)

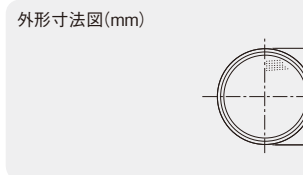
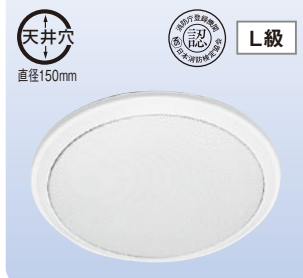
希望小売価格 **7,560円**(税抜 7,200円)



天井スピーカー(10cmタイプ)

SB-C320 (10cm型,1W/3W)

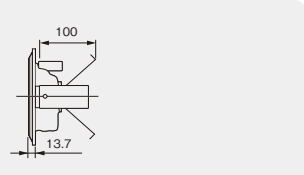
希望小売価格 **8,820円**(税抜 8,400円)



天井スピーカー(10cmタイプ)

SB-C322W (10cm型,1W/3W)

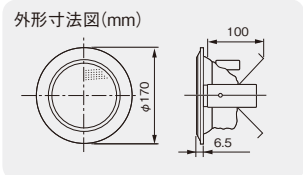
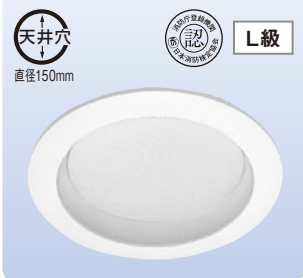
希望小売価格 **8,820円**(税抜 8,400円)



天井スピーカー(10cmタイプ)

SB-C330W (10cm型,1W/3W)

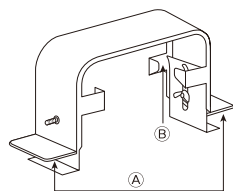
希望小売価格 **9,450円**(税抜 9,000円)



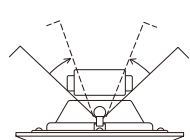
- 2分岐式送り端子付のワンタッチ端子を採用。
- 新スプリングキャッチ方式を採用。

型名	SB-C310W	SB-C320	SB-C322W	SB-C330W
定格入力	1W/3W(許容入力6W)			
スピーカーユニット	10cmコーン型			
出力音圧レベル	92dB/W(1m)(第2シグナル入力時,94dB 1W(1m))			
周波数特性	100Hz~18kHz			
入力インピーダンス	10kΩ(1W),3.3kΩ(3W)			
アッテネータ	別売取付可			
質量	0.65kg			0.7kg
仕上	フレーム	オフホワイトモールド(マンセル7.5Y5.5/1近似)	ピュアホワイトモールド(マンセルN9近似)	オフホワイトモールド(マンセル7.5Y5.5/1近似)
	パネル	オフホワイトジャージー(マンセル5Y9/2近似)	銀色アルマイトアルミバンチング(マンセルN8.5近似)	ピュアホワイトアルミバンチング(マンセルN9近似)
天井穴開口寸法	φ150mm~φ155mm			
適合天井板厚	8mm~20mm			

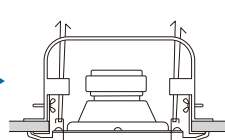
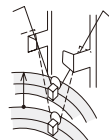
■施工要領図



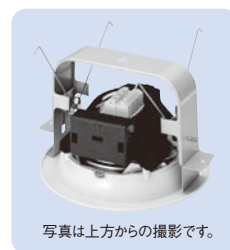
①直径150mm~155mmの天井穴をあけ上図の取付金具のA部で天井板をはさみ金具を固定します。



②スピーカー本体の2本のうち一方のバネを上図点線のように絞り、取付金具B部に右図のように引掛けます。



③スピーカーの結線を済ませた後、先の要領で残りのバネを取付金具へ引掛けます。スピーカー本体を天井へ押し込んで取付完了です。



写真は上方からの撮影です。

アッテネータユニット

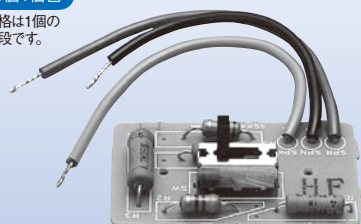
SB-AT31M (1W)

SB-AT33L (3W)

希望小売価格 各**1,575円**(税抜 各1,500円)

10個1梱包

価格は1個の値段です。



型名	SB-AT31M	SB-AT33L
適合スピーカー	SB-C300シリーズ	
入力容量	1W	3W
入力インピーダンス	10kΩ	3.3kΩ
音量調節	4段階(OFF,-12dB,-6dB,0dB)	
使用ワイヤー	耐熱(105℃)ビニールワイヤー(より線)	

天井露出／防滴／居室用スピーカー

天井露出型スピーカー

SB-C900 (12cm型、1W/3W)

希望小売価格 **6,510円**(税抜 6,200円)2個1梱包
価格は1個の
値段です。

天井露出型スピーカー(アッテネータ付)

SB-C900AT (12cm型、1W/3W)

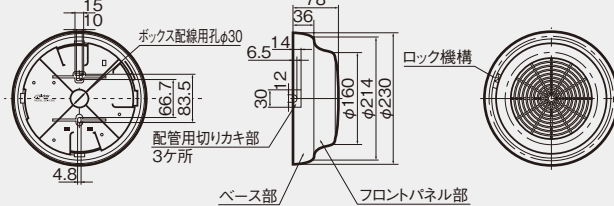
希望小売価格 **8,085円**(税抜 7,700円)2個1梱包
価格は1個の
値段です。

防滴天井露出型スピーカー

SB-HC900 (12cm型、1W/3W)

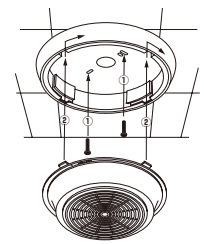
希望小売価格 **12,600円**(税抜 12,000円)2個1梱包
価格は1個の
値段です。◆クリーン
ルーム

外形寸法図(mm)



■施工要領図

- 1 ベース部を埋込型ボックスまたは天井にネジ2本で取り付けます。
- 2 フロントパネル部をベース部に合わせてハマ込み、回転させてロックします。



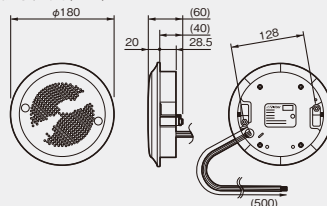
防滴型天井スピーカー

SB-HC30 (9cm型、1W/3W)

希望小売価格 **12,600円**(税抜 12,000円)天井穴
直径150mm

- スプリングクランプ方式を採用。
- 取付可能天井材厚さ:1mm~20mm

外形寸法図(mm)



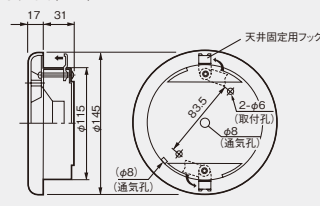
居室用スピーカー

SB-C100 (0.5W/1W)

希望小売価格 **4,305円**(税抜 4,100円)天井穴
直径119mmM級
(1W時)
S級
(0.5W時)

- 居室用に最適な0.5W端子付、省電力タイプ。
- 止めネジ連動金具で簡単に取付け可能。

外形寸法図(mm)



※防滴型スピーカーでも風雨にさらされる場所に設置した場合は、寿命が短くなることがあります。直接風雨があたる場所ではできるだけ避けてください。

型名	SB-C900	SB-C900AT	SB-HC900	SB-HC30	SB-C100
定格入力	1W/3W		1W/3W	1W/3W	1W
スピーカーユニット	12cmコーン型		12cm防滴型スピーカー	9cm防滴型スピーカー	10cmコーン型
出力音圧レベル	92dB/W(1m)(第2シグナル入力時、93dB 1W(1m))		92dB/W(1m) (第2シグナル入力時、92dB 1W(1m))	90dB/W(1m) (第2シグナル入力時、92dB 1W(1m))	87dB/W(1m) (第2シグナル入力時、89dB 1W(1m))
周波数特性	160Hz~18kHz		160Hz~15kHz	150Hz~18kHz	200Hz~20kHz
入力インピーダンス	10kΩ(1W)、3.3kΩ(3W)				20kΩ(0.5W)、10kΩ(1W)
音響パワーレベル	-		96dB(1W)	-	
指向特性区分	-		W	-	
リード線の色	-		-	10kΩ=茶、3.3kΩ=黒、C=白	-
アッテネータ	-	大/中/小/切 4段階	-	-	-
防滴レベル	-		IPX4準拠 (JIS C 0920-2003)	IPX3準拠 (JIS C 0920-2003)	-
使用温度範囲	-		-10℃~50℃		
質量	約0.9kg		約0.7kg	0.35kg	
仕上	ホワイト系モールド成型(マンセル5Y8/1近似)			PP複合樹脂 ビュアホワイト (マンセルN9近似)	パネル:モールド成型(耐熱グレード)、 アイボリー(マンセル7.5Y8.5/1近似) ケース:モールド成型(耐熱グレード)、 ライトグレー(マンセル2Y6/.0.7近似)
取付穴開口寸法	-		φ150mm		φ119mm±3mm

システム概要 / 埋込型スピーカー / 防滴型スピーカー

学校の教室や廊下・通路などに適した一般的なものから、屋外設置に対応したもので幅広くラインアップしています。

主な用途 / 特長



全モデル [日本消防検定協会認定品]

壁掛型 ▶ P.102

壁面や柱に取付ける一般的な形式で、校内放送の拡声などに適しています。木製キャビネット/モールド成型キャビネットの2種類を用意。

SB-W116, SB-W116AT, SBW-303, SBW-303AT



両面型 ▶ P.102

2個のスピーカーユニットを前後に組み合わせであり、双方向に音が出ます。廊下や奥行の深い部屋などに適し、壁面や天井に取付けて使用します。

SB-W416



埋込型 ▶ P.101

スイッチボックスにピッタリと設置できるコンパクト設計です。

SB-W30, SB-W30AT



防滴型 ▶ P.101

JIS C 0920保護等級2(防滴Ⅱ形)に適合し、屋外設置も可能です。

SB-H60



アコースティックビームスピーカー ▶ P.102

耐候性のあるアルミ製キャビネットを採用。屋内外を問わず広範囲で使用できます。

SB-1020

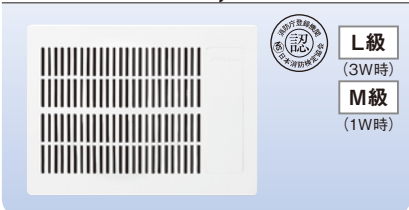


※使用温度範囲は、当社の規定に基づく試験に合格した温度範囲ですが仕様および性能を保証する温度ではありません。

埋込型スピーカー

SB-W30 (1W/3W)

希望小売価格 **5,250円**(税抜 5,000円)

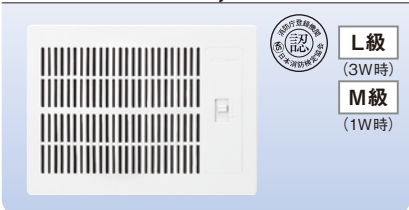


L級 (3W時)
M級 (1W時)

埋込型スピーカー (アッテネータ付)

SB-W30AT (1W/3W)

希望小売価格 **6,930円**(税抜 6,600円)



L級 (3W時)
M級 (1W時)

防滴型スピーカー

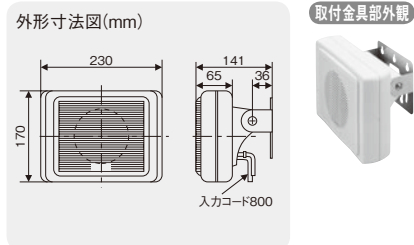
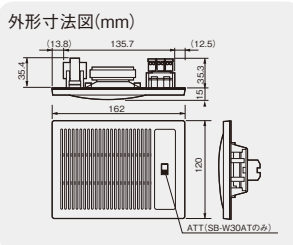
SB-H60 (12cm型、3W/5W)

希望小売価格 **16,800円**(税抜 16,000円)



L級

- 3個用スイッチボックスにピッタリ設置できるコンパクト設計。
- スピーカーユニットは小型8cmコーン型を採用。
- 前面パネルはインテリア性を重視したアンジュレーション加工。
- 配線がカンタンに行える、ワンタッチ端子台(2分岐式送り端子)を採用。



型名	SB-W30	SB-W30AT	SB-H60
定格入力	1W/3W		3W/5W(許容入力10W)
スピーカーユニット	8cmコーン型		12cm防滴型スピーカー
出力音圧レベル	90dB/W(1m)(第2シグナル入力時, 94dB 3W(1m))		92dB/3W(1m)(第2シグナル入力時, 93dB 3W(1m))
周波数特性	150Hz~18kHz		130Hz~18kHz
入力インピーダンス	10kΩ(1W), 3.3kΩ(3W)		3.3kΩ(3W), 2kΩ(5W)
リード線の色	-		3.3kΩ=茶, 2kΩ=黒, C=白
アッテネータ	-	1W時(OFF, -12dB, -6dB, 0dB) 3W時(OFF, -14.5dB, -9dB, 0dB)	-
防滴レベル	-		IPX2準拠(JIS C 0920-2003)
使用温度範囲	-		-10°C~50°C
外形寸法	162mm×120mm×15mm(露出部高), 36mm(内部高)		幅230mm×高さ170mm×奥行141mm
質量	0.59kg	0.6kg	約1.4kg
仕上	アイボリー色モールド成型(マンセル7.5Y8.5/1近似)		ピュアホワイト(マンセルN9近似)
取付穴開口寸法	3個用スイッチボックス対応または壁面に直接取り付け		-

ワイヤレスシステム

マイクロホン

業務用放送システム

非常・業務用放送設備

スピーカー

会議・議場システム

コミュニケーションシステム

教育システム

セキュリティシステム

壁掛型スピーカー／両面型スピーカー／アコースティックビームスピーカー

壁掛型スピーカー

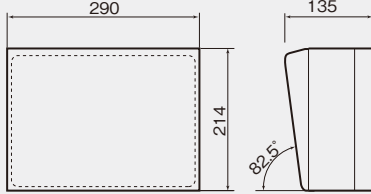
SB-W116 (16cm型、1W/3W/6W)

希望小売価格 **7,245円**(税抜 6,900円)

4個1梱包
価格は1個の
値段です。



外形寸法図(mm)

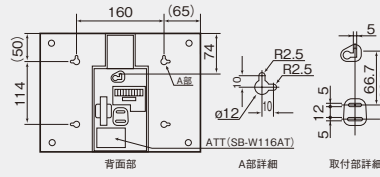


壁掛型スピーカー(アッテネータ付)

SB-W116AT (16cm型、1W/3W/6W)

希望小売価格 **8,610円**(税抜 8,200円)

4個1梱包
価格は1個の
値段です。



両面型スピーカー

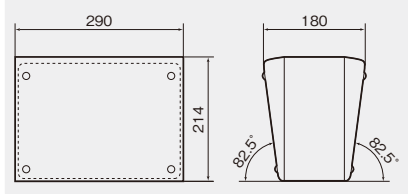
SB-W416 (16cm型×2、1W/3W/6W)

希望小売価格 **13,860円**(税抜 13,200円)

2個1梱包
価格は1個の
値段です。



外形寸法図(mm)



壁掛型スピーカー

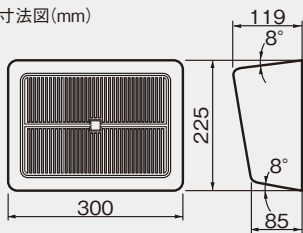
SBW-303 (16cm型、1W/3W)

希望小売価格 **4,410円**(税抜 4,200円)

10個1梱包
価格は1個の
値段です。



外形寸法図(mm)



壁掛型スピーカー(アッテネータ付)

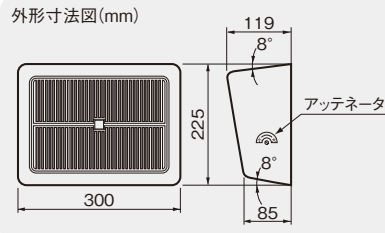
SBW-303AT (16cm型、3W)

希望小売価格 **5,880円**(税抜 5,600円)

10個1梱包
価格は1個の
値段です。



外形寸法図(mm)



アコースティックビームスピーカー

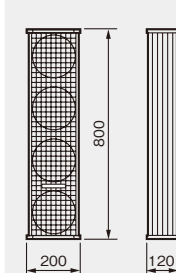
SB-1020 (20W)

希望小売価格 **42,000円**(税抜 40,000円)

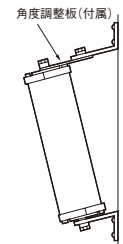


(屋外/屋内兼用)

外形寸法図(mm)



取付例



角度調整板(付属)
角度調整板を追加した場合の
傾斜角度は約9°~16°
水平方向は左右約45°です。

型名	SB-W116	SB-W116AT	SB-W416	SBW-303	SBW-303AT	SB-1020
定格入力	1W/3W/6W			3W		20W
スピーカーユニット	16cmコーン型		16cmコーン型×2	16cmコーン型		16cmコーン型×4
出力音圧レベル	92dB/W(1m) (第2信号入力時、94dB 1W(1m))		92dB/W(1m) (第2信号入力時、93dB 1W(1m))	92dB/W(1m) (第2信号入力時、97dB 3W(1m))		95dB/W(1m) (第2信号入力時、104dB 7.5W(1m))
周波数特性	120Hz~13kHz			100Hz~12kHz		130Hz~10kHz
入力インピーダンス	10kΩ(1W)、3.3kΩ(3W)、1.7kΩ(6W)			10kΩ(1W)、3.3kΩ(3W)		1.3kΩ(7.5W)、1kΩ(10W)、670Ω(15W)、500Ω(20W)
アッテネータ	大/中/小/切 4段階		SB-AT66組込型	OFFおよび-12dB、-6dB、0dB		-
外形寸法	幅290mm×高さ214mm×奥行135mm		幅290mm×高さ214mm×奥行180mm	幅300mm×高さ225mm×奥行119mm		幅200mm×高さ800mm×奥行120mm
質量	2.1kg		2.4kg	1.5kg		7.9kg
仕上	キャビネット	木製、塩ビシート貼り、ライトグレー(マンセルN7.5近似)		モールド成型(耐熱グレード)		アルミダイキャストおよびアルミ型押材、銀色(マンセルN8.5近似)
	バツフル正面	ジャージネット張り、ライトグレー(マンセルN7.5近似)		アイボリー(マンセル2.5Y8/1.4近似)		パンチングメタル黒色塗装(マンセルN1)

ワイヤレスシステム

マイクロホン

業務用放送システム

非常・業務用放送設備

スピーカー

会議・議場システム

コミュニケーションシステム

教育システム

セキュリティシステム

システム概要 / 全天候型スピーカー

駅ホーム、学校グラウンド、自治体の町内向け放送用など、設置環境や規模に応じて3タイプからお選びいただけます。

主な用途 / 特長



全モデル [日本消防検定協会認定品]

全天候型スピーカー ▶ P.104

音響特性と耐水性を両立したPP複合樹脂製キャビネットを採用した高音質なコーン型スピーカーです。
PS-S103B、PS-S112B/W、PS-S104、PS-S107

ソフトホーンスピーカー ▶ P.105

コーン型スピーカーの音質の良さとホーン型スピーカーの能率の良さを兼ね備えています。
SB-H206、SB-H215、SB-H230

レフレックスホーンスピーカー ▶ P.106

一般にトランペットスピーカーと言われているもので、大出力を得られるため、遠距離までカバーできます。
SB-H905、SB-H910、SB-H915、SB-H930

※使用温度範囲は、当社の規定に基づく試験に合格した温度範囲ですが仕様および性能を保証する温度ではありません(結露、凍結、直射日光の影響は含まず)。
※屋内プールでのご使用の場合は、防サビ加工が必要です。別途ご相談ください。

Technical Note

防塵・防水性能 (IPコード)について 電気機械器具の外郭による保護等級 (JIS C 0920-2003)

IP-□□

水に対する保護等級

第二特性数字	保護等級 (要約)	保護等級 (定義)
0	無保護	—
1	鉛直に落下する水滴に対し保護する	鉛直に落下する水滴によっても有害な影響をおよぼしてはならない
2	15度以内で傾斜しても鉛直に落下する水滴に対し保護する	外郭が鉛直に対して15度以内で傾斜したとき、鉛直に落下する水滴によっても有害な影響をおよぼしてはならない
3	散水 (spraying water) に対して保護する	鉛直から両側に60度までの角度で噴霧した水によっても有害な影響をおよぼしてはならない
4	水の飛まつ (splashing water) に対して保護する	あらゆる方向からの水の飛まつによっても有害な影響をおよぼしてはならない
5	噴流 (water jet) に対して保護する	あらゆる方向からのノズルによる噴流水によっても有害な影響をおよぼしてはならない
6	暴噴流 (powerful jet) に対して保護する	あらゆる方向からのノズルによる強力なジェット噴流水によっても有害な影響をおよぼしてはならない
7	水に浸しても影響がないように保護する	規定の圧力および時間で外郭を一時的に水中に沈めたとき、有害な影響を生じる水の侵入があつてはならない
8	潜水状態で使用に対して保護する	関係者間で取り決めた数字より厳しい条件下で外郭を継続的に水中に沈めたとき、有害な影響を生じる水の侵入があつてはならない

外来固形物に対する保護等級

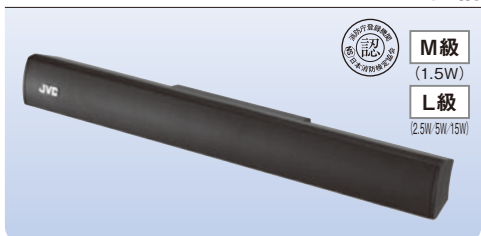
第一特性数字	保護等級 (要約)	保護等級 (定義)
X	省略	—
0	無保護	—
1	直径50mm以上の大きさの外来固形物に対して保護している	直径50mmの球状の、固形物プロープの全体が侵入してはならない
2	直径12.5mm以上の大きさの外来固形物に対して保護している	直径12.5mmの球状の、固形物プロープの全体が侵入してはならない
3	直径2.5mm以上の大きさの外来固形物に対して保護している	直径2.5mmの固形物プロープがまったく侵入してはならない
4	直径1.0mm以上の大きさの外来固形物に対して保護している	直径1.0mmの固形物プロープがまったく侵入してはならない
5	防じん形	じんあいの侵入を完全に防止することはできないが電気機器の所定の動作および安全性を阻害する量のじんあいの侵入があつてはならない
6	耐じん形	じんあいの侵入があつてはならない

※危険な箇所への接近に対する内容は省略しています。※外部の開口部を、固形物プロープの全直径部分が通過してはならない。

全天候型ラインアレイスピーカー

PS-S103B (1.5W/2.5W/5W/15W)

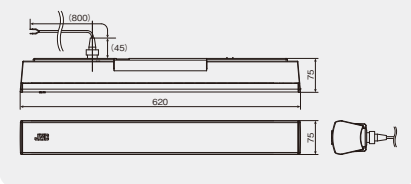
オープン価格



M級 (1.5W)
L級 (2.5W/5W/15W)

スピーカーユニット	50mm (フルレンジ) コーン型スピーカー×8
定格入力	15W(670Ω) / 5W(2kΩ) / 2.5W(4kΩ) / 1.5W(6.7kΩ)
出力音圧レベル	91dB / W(1m)
周波数特性	200Hz~18kHz
水平・垂直指向角度	水平40°・垂直120°(2kHz; 横長設置時)
防水レベル	IPX5準拠 (JIS C 0920)
外形寸法	幅620mm×高さ75mm×奥行75mm
質量	約2.5kg
キャビネット材質	ABS樹脂
仕上	本体: 黒色樹脂、パンチングネット: 黒色塗装 (マンセルN1.5近似)
適合スピーカーハンガー	PS-U13B、PS-U10

外形寸法図 (mm)



- 水平指向角度40°の狭指向性タイプ。狙ったエリアだけにアナウンスを届けることができ、駅周辺への騒音対策などを実現。
- コンパクトでスリムな筐体。
- 小型ラインアレイスピーカーでは国内初*の全天候型 [IPX5 (防噴流形)]。
- 入力インピーダンスの切り替えが簡単なコネクター式入力切り替え端子を採用。
- 横長設置と縦長設置の両方に対応可能 (スピーカーハンガー PS-U10使用時)。

*2010年12月現在。当社調べ。

スピーカーハンガー

PS-U13B

オープン価格

適合機種	PS-S103B、PS-S30W
耐荷重	275N
質量	約0.3kg
材質	銅板 (t=3.2)
仕上	黒色樹脂粉体塗装

※本機は、スピーカー取り付け用の補助金具です。壁面、天井などへの取り付け部品、取り付けねじ、および落下防止ワイヤーは付属しておりません。

スピーカーハンガー

PS-U10

オープン価格

適合機種	PS-S103B、PS-S30W
耐荷重	354N
設置方向	縦・横設置可能
角度調節 (スピーカー縦設置時)	水平±30°、垂直0°~25° (5°ずつ6段階)
質量	約1.1kg
材質	ステンレス (t=3.0)
付属品	落下防止ワイヤー×1本 他

※PS-S103B / PS-S30Wとも縦長設置、横長設置が可能です。

全天候型スピーカー

全天候型スピーカー

PS-S112B (1.5W/2.5W/5W/15W)

PS-S112W (1.5W/2.5W/5W/15W)

希望小売価格 各36,750円(税抜 各35,000円)



L級

パワーアンプ出力増強
50% eco%gy
当社PS-S102と互換

●コンパクトながら出力音圧レベル94dB/W(1m)を実現。パワーアンプ出力を従来の約1/2*にセーブ。

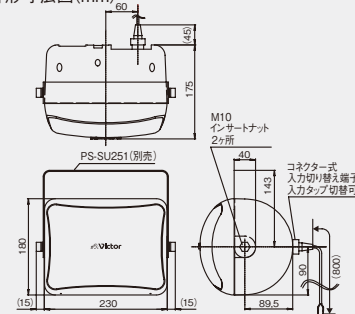
●曲線を活かしたスタイリッシュなデザインで室内での利用にも最適。

●入力インピーダンスの切り替えが簡単なコネクタ式入力切り替え端子を採用。

*当社全天候型スピーカー-PS-S102との比較。

スピーカーユニット	防滴型14cm フルレンジコーン型
定格入力	15W,5W,2.5W,1.5W
出力音圧レベル	94dB/W(1m)
周波数特性	100Hz~18kHz,偏差-10dB
防水レベル	IPX5準拠(JIS C 0920-2003)
使用温度範囲	-20℃~50℃
外形寸法	幅230mm×高さ180mm×奥行175mm
質量	約3.0kg
キャビネット材質	PP複合樹脂
仕上	PS-S112B:黒色塗装(マンセルN1.5近似) PS-S112W:パールグレー色塗装(マンセル10B8/1近似)
適合スピーカーホルダー	PS-SU251(別売)

外形寸法図(mm)



全天候型スピーカー

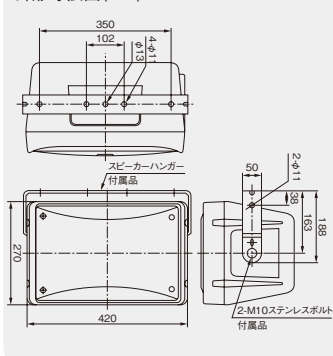
PS-S104 (15W/30W/60W)

希望小売価格 96,600円(税抜 92,000円)



L級

外形寸法図(mm)



●指向角度水平70°、垂直70°の定指向性ホーンを採用。狙ったエリアにバランスの良い音を提供。

●パンチングネットは、雪の吹き込みを防ぐフィルター付。スピーカーハンガー標準添付。

スピーカーユニット	高音用:定指向性ホーン+25mmドライバー、低音用:防滴20cmコーン型×1
定格入力	60W(167Ω),30W(330Ω),15W(670Ω)
出力音圧レベル	93dB/W(1m)
周波数特性	80Hz~20kHz
防水レベル	IPX5準拠(JIS C 0920-2003)
クロスオーバー周波数	約3kHz
使用温度範囲	-20℃~50℃
外形寸法	幅420mm×高さ270mm×奥行245mm
質量	約10.5kg
仕上	黒色(マンセルN1.5近似)PP複合樹脂(難燃グレードUL94-V0) パンチングネット:SPCC、エポキシ樹脂塗装

全天候型スピーカー

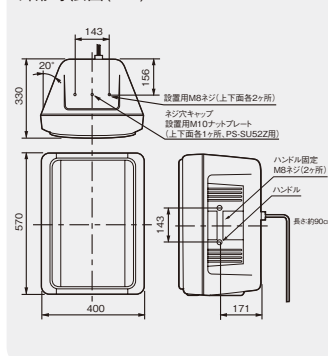
PS-S107 (15W/30W/60W)

希望小売価格 189,000円(税抜 180,000円)



L級

外形寸法図(mm)



●防滴型のハイパワースピーカー。

●高音用ホーンの指向性は水平/垂直とも70°に設定。

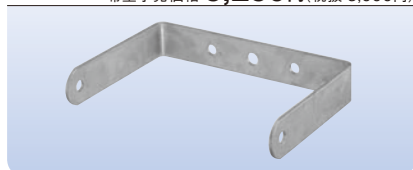
●クラスターを組むのに適した、テーパーキャビネットを採用。

スピーカーユニット	高音用:定指向性ホーン+25mmスロートドライバー、低音用:防滴30cmコーン型×1
定格入力	60W(167Ω),30W(330Ω),15W(670Ω)
出力音圧レベル	100dB/W(1m)
周波数範囲	70Hz~18kHz
防水レベル	IPX5準拠(JIS C 0920-2003)
クロスオーバー周波数	2.5kHz
使用温度範囲	-20℃~50℃
外形寸法	幅400mm×高さ570mm×奥行330mm
質量	約15.3kg
キャビネット材質	PP複合樹脂
仕上	黒色(マンセルN1.5近似)
適合スピーカーハンガー	PS-SU52Z(壁面取付用)
適合スピーカースタンド	PS-U500

スピーカーホルダー

PS-SU251

希望小売価格 5,250円(税抜 5,000円)



適合機種	PS-S112B/W,PS-S102
質量	約0.56kg
材質	SPCC鋼板(t=3.2mm)
仕上	溶融亜鉛メッキ

スピーカーハンガー(壁面取付用)

PS-SU52Z

希望小売価格 47,250円(税抜 45,000円)



適合機種	PS-S107
耐荷重	152N(15.5kgf)
角度調節	水平0°~±90°(スピーカーのみ回転)、垂直0°、5°、10°、15°(0°時はコの字金具のみで固定)
質量	約4kg
材質	SPCC鋼板(t=3.2mm)
仕上	溶融亜鉛メッキ

スピーカー スタンド

PS-U500

希望小売価格 42,000円(税抜 40,000円)



適合機種	PS-S107,PS-S555
耐荷重	294N(30kgf)
スピーカー取付高	最高約2,000mm~最低約1,300mm
質量	4kg
材質	硬質アルミ合金パイプ
仕上	アルマイト処理

ソフトホーンスピーカー

ソフトホーンスピーカー

SB-H206 (6W)

希望小売価格 **9,030円**(税抜 8,600円)



ソフトホーンスピーカー

SB-H215 (15W)

希望小売価格 **23,100円**(税抜 22,000円)



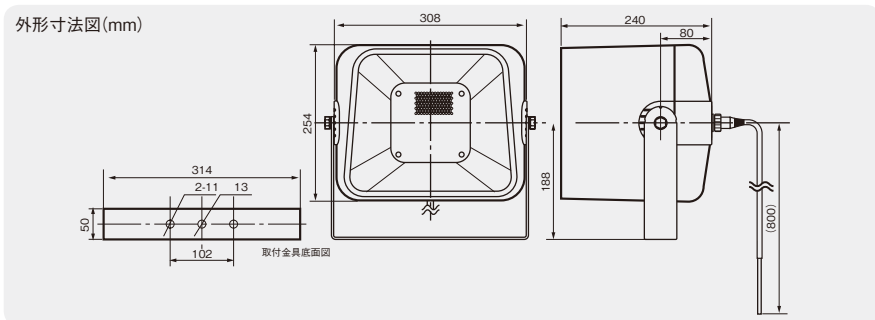
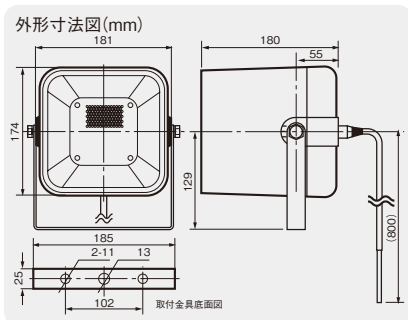
ソフトホーンスピーカー

SB-H230 (30W)

希望小売価格 **29,400円**(税抜 28,000円)



- 遠狭近広指向性ホーンの採用により狙ったエリアを的確にかバー、サービスエリア内の音圧の均一化と近隣への音放射軽減が可能(SB-H215/H230)。
- 防滴処理を施したコーン型スピーカーを採用、直接風雨にさらされても高音質を維持。
- コネクタ式入力切り換え端子の採用により、工具なしでパワー設定が可能。



型名	SB-H206	SB-H215	SB-H230
定格入力	6W	15W	30W
スピーカーユニット	12cm防滴型コーンスピーカー		
出力音圧レベル	96dB/W(1m)(第2シグナル入力時,94dB 1W(1m))	99dB/W(1m)(第2シグナル入力時,101dB 3W(1m))	101dB/W(1m)(第2シグナル入力時,106dB 10W(1m))
周波数特性	150Hz~15kHz		
入力インピーダンス	10kΩ(1W),3.3kΩ(3W),1.7kΩ(6W)	3.3kΩ(3W),1kΩ(10W),670Ω(15W),8Ω(15W)*	1kΩ(10W),500Ω(20W),330Ω(30W),8Ω(30W)*
音響パワーレベル	95dB(1W)	97dB(1W)	
指向特性区分	M		
防水保護等級	IPX4準拠(JIS C 0920-2003)		
使用温度範囲	-10℃~50℃		
質量	1.7kg	3.6kg	4.2kg
仕上	ホーン部 モールド成型(耐熱グレード)、アイボリー系(マンセル4Y8/0.9近似) バックカバー部 モールド成型(耐熱グレード)、アイボリー系(マンセル4Y8/0.9近似) パンチングネット部 SPCC鋼板エポキシ樹脂、黒色(マンセルN1.5近似)		
取付金具	ステンレス(SUS304,t=2)	ステンレス(SUS304,t=3)	
固定ボルト	M8ステンレス(取付金具と本体用)	M10ステンレス(取付金具と本体用)	
適合金具類	スタンド:TL-P15	スタンド:TL-P15,取付金具:MT-3S,ホルダー:SB-U10S	

*入力インピーダンス8Ωへの切り換えは、J&Kビジネスソリューション株式会社(P.211参照)にお問い合わせください(SB-H215/H230)。
 ※スピーカーのユニット部には直射日光が当たらないように設置してください。また、雨水や大気中の水分がスピーカーの開口部に溜まり、品質に影響を与える可能性がありますので、開口部は必ず、水平より下向きになるよう設置してください。
 ※ソフトホーンスピーカーでも風雨にさらされる場所に設置した場合は、寿命が短くなることがあります。直接風雨が当たる場所ではできるかぎり避けてください。

スピーカー スタンド TL-P15

希望小売価格 **21,000円**(税抜 20,000円)



- ソフトホーンスピーカーおよびフレックスクホーンスピーカーを取り付け可能。

耐荷重	147N(15kg)
スピーカー取付高	最高約1,800mm~最低約1,150mm
質量	3.7kg
仕上	鋼製(STKM,SS400) アイボリー塗装(マンセル10YR8/1近似)

スピーカー 取付金具 MT-3S

希望小売価格 **16,800円**(税抜 16,000円)

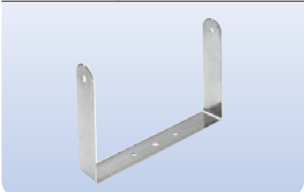


- 2個または、3個スタック連結したソフトホーンスピーカーを壁面に取付けて、左右の角度調節が可能。
 ※材質:SUS304ミガキ(ステンレス)

ハンガー(t=3.2)	×2
スティ(t=4.5)	×2
ボルト(10mm)	×6
ワッシャー	×6
スプリングワッシャー	×6
ナット(10mm)	×6

スピーカーホルダー SB-U10S

希望小売価格 **4,200円**(税抜 4,000円)



- ソフトホーンスピーカー(SB-H206を除く)を2~3台スタッキング使用するとき追加。
 ※材質:SUS304ミガキ(ステンレス)

ホルダー	×1
ボルト(M10×L25)	×2
ナット	×2
ワッシャー	×2
ロックワッシャー	×2

MT-3S/SB-U10Sを使用したソフトホーンスピーカースタッキング取付例



ワイヤレスシステム

マイクロホン

業務用放送システム

非常・業務用放送設備

スピーカー

会議・議場システム

コミュニケーションシステム

教育システム

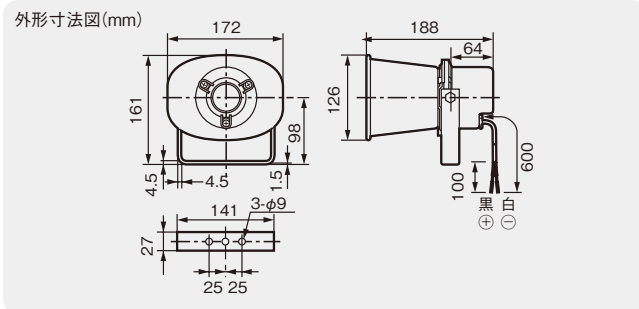
セキュリティシステム

レフレックスホーンスピーカー

レフレックスホーンスピーカー

SB-H905 (5W)

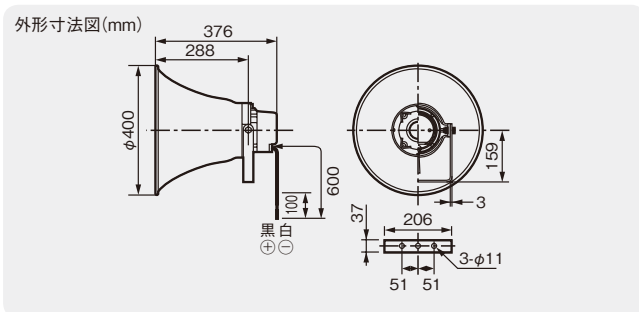
希望小売価格 **9,450円**(税抜 9,000円)



レフレックスホーンスピーカー

SB-H915 (15W)

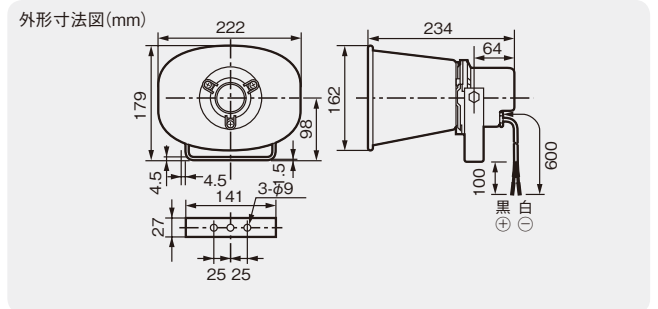
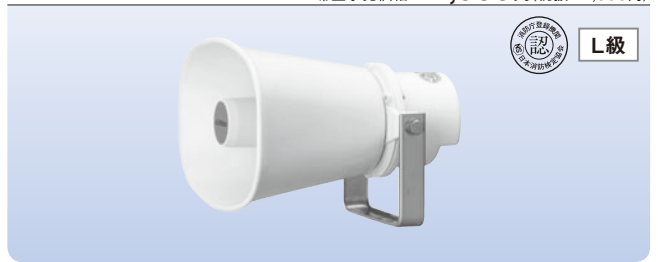
希望小売価格 **18,900円**(税抜 18,000円)



レフレックスホーンスピーカー

SB-H910 (10W)

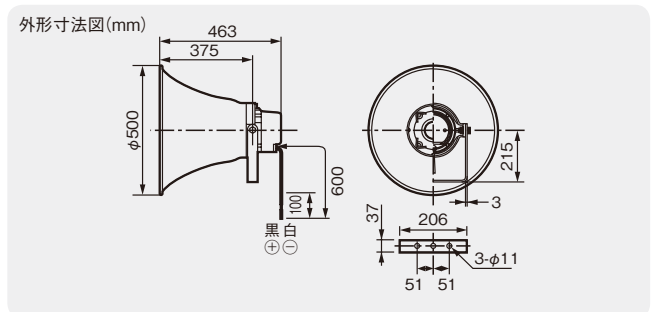
希望小売価格 **12,600円**(税抜 12,000円)



レフレックスホーンスピーカー

SB-H930 (30W)

希望小売価格 **27,825円**(税抜 26,500円)



型名	SB-H905	SB-H910	SB-H915	SB-H930
定格入力	5W	10W	15W	30W
出力音圧レベル	106dB/W(1m) (第2シグナル入力時104dB(1W,1m))	108dB/W(1m) (第2シグナル入力時107dB(1W,1m))	110dB/W(1m) (第2シグナル入力時116dB(3W,1m))	112dB/W(1m) (第2シグナル入力時119dB(5W,1m))
周波数特性	400Hz~10kHz	350Hz~10kHz	250Hz~7kHz	200Hz~6kHz
入力インピーダンス	2kΩ(5W), 3.3kΩ(3W), 10kΩ(1W)	1kΩ(10W), 2kΩ(5W), 3.3kΩ(3W), 10kΩ(1W)	670Ω(15W), 1kΩ(10W), 2kΩ(5W), 3.3kΩ(3W)	330Ω(30W), 670Ω(15W), 1kΩ(10W), 2kΩ(5W)
音響パワーレベル	106dB(1W)	107dB(1W)	109dB(1W)	110dB(1W)
指向特性区分	M		N	
防塵・防水性能	IP65準拠(JIS C 0920-2003)			
スピーカーコード	600mm, 2芯キャプタイヤコード(φ6mm)			
使用温度範囲	-20℃~+55℃			
外形寸法	幅172mm×高さ126mm×奥行188mm(本体部)	幅222mm×高さ162mm×奥行234mm(本体部)	φ400mm×奥行376mm(本体部)	φ500mm×奥行463mm(本体部)
質量	1.2kg	1.3kg	3.2kg	4.5kg
仕上	ホーンマウス	オフホワイト色(マンセルN9.5近似), アルミ, 粉体焼付塗装		
	レフレクターカバー	オフホワイト色(マンセルN9.5近似), ABS樹脂		
	ブラケットホルダー	グレー色(マンセルN4.5近似), アルミ, 粉体焼付塗装		
	ブラケットカバー	グレー色(マンセルN4.5近似), ABS樹脂		
ブラケットねじボルト類	ステンレス(SUS304)			
適合取付金具	スピーカースタンド: TL-P15			

ワイヤレスシステム

マイクロホン

業務用放送システム

非常・業務用放送設備

スピーカー

会議・議場システム

コミュニケーションシステム

教育システム

セキュリティシステム

システム概要

ホール、大学講義室、体育館、結婚式場などの大空間用。
規模や形状に応じて多彩なスピーカーを用意しています。

主な用途／特長

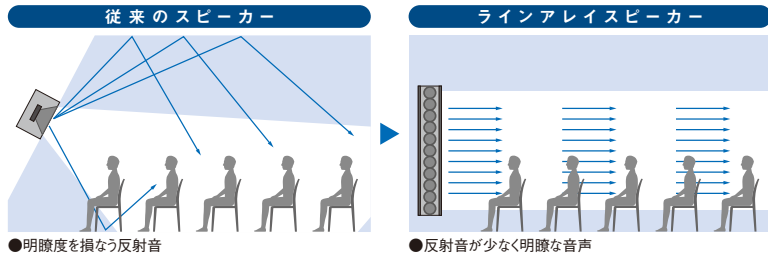
ラインアレイスピーカー ▶ P.108

音圧や位相などが同じスピーカーユニットを縦方向に複数台配列することにより、上下方向に音が拡がりにくい線状音源を作り出すスピーカーシステムです。

PS-S518, PS-S30W, PS-S103B

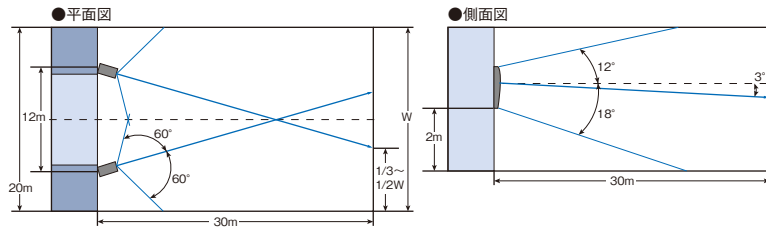
音の反射が少なく、明瞭度が向上。

従来のスピーカーでは、音が球面上に拡がるため、床面や天井に反射した音が残響となり音声の明瞭度を損なってしまいます。ラインアレイスピーカーは音が垂直方向（上下方向）にほとんど拡がらないため、残響の起きやすい空間でも明瞭な拡声が可能になります。



体育館での設置例(PS-S518)

床上2mの位置に設置しても、十分に広い空間をカバーできます。また、児童のいたずら防止にもつながります。

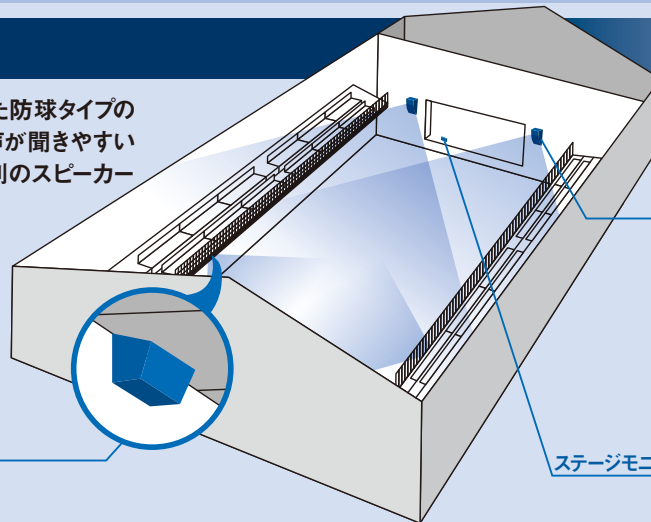


体育館用 ▶ P.109

体育館での使用を前提とした防球タイプのアレイスピーカーや、自分の声が聞きやすいステージモニターなど、用途別のスピーカーをラインアップしています。

PS-S508L/R, PS-S512,
PS-S516L/R, PS-S511,
PS-S313, PS-S506

サブスピーカー
(アレイスピーカー)



ステージモニター

メインスピーカー
(アレイスピーカー)



2ウェイ中高域用／低域用 ▶ P.112

中・高域用のホーン&ドライバーと、低域用のウーハーを組み合わせ使用します。中規模ホールでのSR(Sound Reinforcement)用途に向いています。

AM7200/64,
AM7200/95,
AL7115



中小ホール／宴会場用 ▶ P.113

中小ホールや宴会場などの設備用としてはもちろん、店頭販売やイベントなどの移動用システムにも適した、コンパクトでハイパワーなスピーカーです。

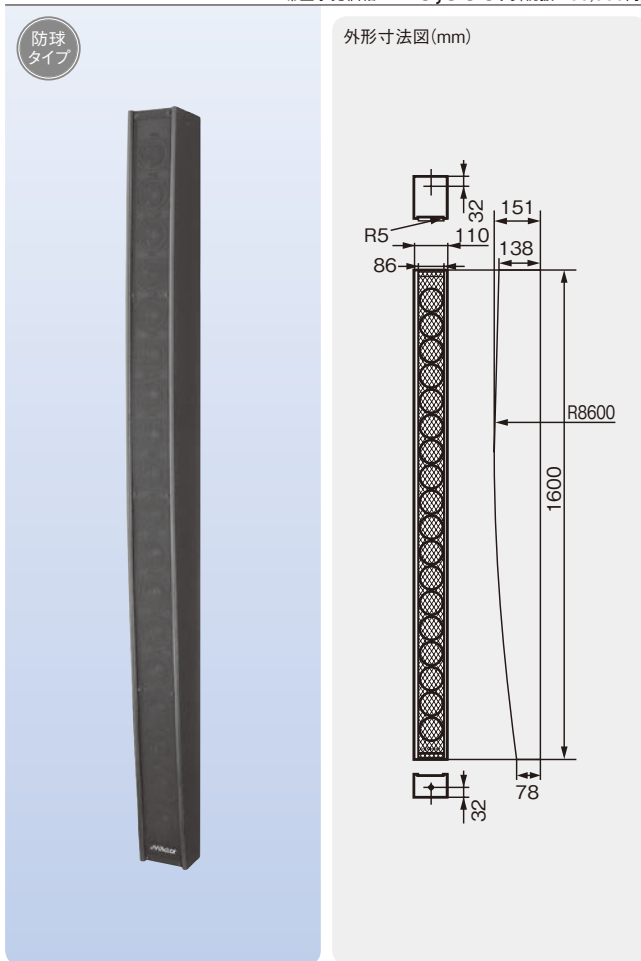
PS-S550B/W, PS-S552B/W,
PS-S553, PS-S555



ラインアレイスピーカー

ラインアレイスピーカー

PS-S518

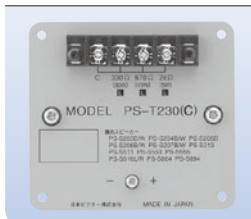
希望小売価格 **210,000円**(税抜 200,000円)

- 当社独自の非対称湾曲線状音源により、高域のピーキングを改善するとともに上下の指向性を30°に制御。
- 幅110mm・奥行151mmのスリムなデザインにより、幅広い建築デザインにマッチ。
- 体育館での使用を考慮した防球タイプ。
- 別売カップリングトランス組込可能。

スピーカーユニット	77mm(フルレンジ)コーン型スピーカー×18
定格入力	270W
最大入力	450W(連続プログラム)
出力音圧レベル	92dB/W(1m)
周波数特性	65Hz~15kHz
入力インピーダンス	4Ω(ハイインピーダンススピーカーライン対応可)
指向角度	水平:120°、垂直:30°(音軸下向き3°)
外形寸法	幅110mm×高さ1,600mm×奥行151mm
質量	約12kg
仕上	黒色塗装(ネット部:エクスバンドメタル)
付属品	壁面取付用ブラケット×2
適合カップリングトランス	PS-T230

カップリングトランス

PS-T230

希望小売価格 **7,350円**(税抜 7,000円)

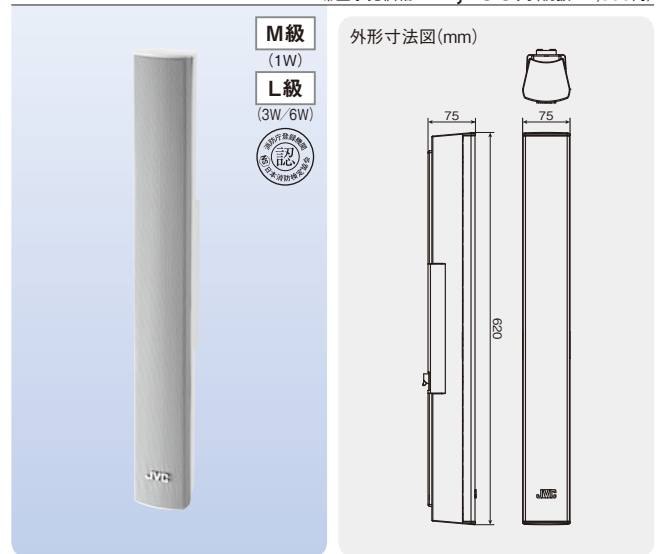
適合機種

PS-S313、PS-S508L/R、
PS-S511、PS-S512、
PS-S516L/R、PS-S518、
PS-S550B/W、PS-S552B/W、
PS-S553、PS-S555

330Ω(30W)または670Ω(15W)
または2kΩ(5W):8Ω/4Ω:650g

ラインアレイスピーカー

PS-S30W (1W/3W/6W)

希望小売価格 **44,100円**(税抜 42,000円)

- 高さ620mm、幅75mmのコンパクト&スリム。
- 垂直指向角度40°の狭指向性。天井や床面からの反射が少なく、必要なエリアだけに直接音をクリアーに拡声。
- 樹脂製キャビネットのスタイリッシュなデザイン。
- 縦長設置、横長設置とも可能。

スピーカーユニット	50mm(フルレンジ)コーン型スピーカー×8
定格入力	40W(8Ω)/6W(1.7kΩ)/3W(3.3kΩ)/1W(10kΩ)
出力音圧レベル	92dB/W(1m)
周波数特性	200Hz~18kHz
水平/垂直指向角度	水平:120°、垂直:40°(2kHz:縦長設置時)
外形寸法	幅75mm×高さ620mm×奥行75mm
質量	約2kg
キャビネット材質	ABS樹脂
仕上	本体:白色樹脂、パンチングネット:白色塗装(マンセル2.9PB 9.4/4.0近似)
適合スピーカーハンガー	PS-U10、PS-U13B、PS-U20B/W

スピーカーハンガー

PS-U10

オープン価格



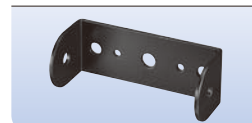
※PS-S30W/PS-S103Bとも
縦長設置、横長設置が可能です。

適合機種	PS-S30W、PS-S103B
耐荷重	354N
設置方向	縦、横設置可能
角度調節 (スピーカー縦設置時)	水平±30°、垂直0°~25° (5°ずつ6段階)
質量	約1.1kg
材質	ステンレス(t=3.0)
付属品	落下防止ワイヤー×1本 他

スピーカーハンガー

PS-U13B

オープン価格



※本機は、スピーカー取り付け用の補助金具です。壁面、天井などへの取り付け部品、取り付けねじ、および落下防止ワイヤーは付属しておりません。

適合機種	PS-S30W、PS-S103B
耐荷重	275N
質量	約0.3kg
材質	鋼板(t=3.2)
仕上	黒色樹脂粉体塗装

全天候型ラインアレイスピーカー

PS-S103B (1.5W/2.5W/5W/15W)

オープン価格

(p.103参照)

体育館用

アレイスピーカー

PS-S508L

PS-S508R

希望小売価格 各**194,250円**(税抜 各185,000円)



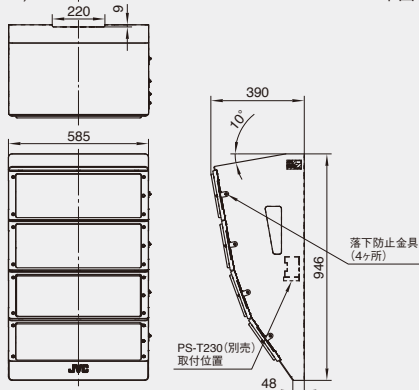
※音軸方向により左用(PS-S508L)、右用(PS-S508R)があります。

- 大口径16cmの大型ウーファユニットを採用。高能率で余裕のある音圧とともに、広い周波数特性により、体育館の隅々にまで大迫力のサウンド再生を実現。
- アレイ設計により、音の反響を大幅に低減し、明瞭な音を創出。
- バasketボールなどの球技の際に、ボールが当たっても壊れない堅牢な防球構造を採用。
- 設置しやすさや取付け時の安全性など、施工性にも配慮＜特許出願中＞。筐体からホーンパツフルを取り外せるので、軽い状態で安全に作業可能(ホーンパツフル取外し時：約15.5kg)。また、内向き10°、下向き10°の音軸設計により、壁面に直付けするだけで角度調整作業も不要。
- 取付金具が必要ないので、壁との隙間にボールなどの挟まりを防止。

スピーカーユニット	高音用:4cmコーン型スピーカー×16、低音用:16cmコーン型スピーカー×8
形式	アレイ式 2WAY パスレフ型 (防球タイプ)
定格入力	250W(RMS)
最大入力	500W(連続プログラム)
出力音圧レベル	98dB/W(1m)
周波数特性	70Hz~20kHz
入力インピーダンス	8Ω
水平/垂直指向角度	水平:90°、垂直:35°(4kHz)
外形寸法	幅585mm×高さ946mm×奥行390mm
質量	約32.5kg
仕上	キャビネット部:黒色塗装、ホーンパツフル部:黒色樹脂、パンチングネット部:黒色塗装(マンセルN1.5近似)
適合カップリングトランス	PS-T230(別売)

外形寸法図(mm)

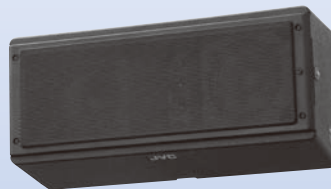
※本図はPS-S508R



アレイスピーカー

PS-S512

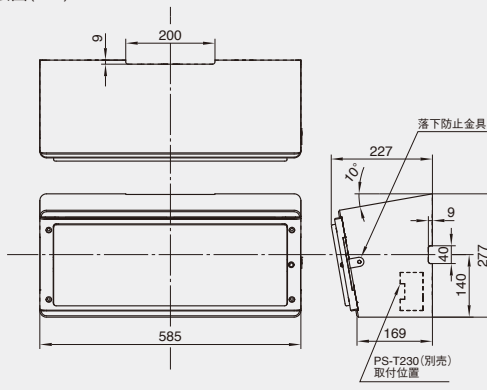
希望小売価格 **73,500円**(税抜 70,000円)



- メインスピーカーと同じユニットを使用。音質を合わせることで、違和感のない音場づくりが可能。
- 体育館の後方をカバーするサブスピーカーとして活躍。
- バasketボールなどの球技の際に、ボールが当たっても壊れない堅牢な防球構造を採用。
- 施工時の調整が不要な指向特性。内向き10°、下向き10°の音軸設計により、壁面直付けの設置で聴き取りやすいエリアをカバー(専用取付金具不要)。
- 武道場や幼稚園のお遊技場など、小規模の室内運動場や練習室ではメインスピーカーとしても使用可能。縦型設置にも対応。

スピーカーユニット	高音用:4cmコーン型スピーカー×4、低音用:16cmコーン型スピーカー×2
形式	アレイ式 2WAY パスレフ型 (防球タイプ)
定格入力	65W(RMS)
最大入力	130W(連続プログラム)
出力音圧レベル	94dB/W(1m)
周波数特性	80Hz~20kHz
入力インピーダンス	8Ω
水平/垂直指向角度	水平:80°、垂直:60°(横設置時/4kHz)
外形寸法	幅585mm×高さ277mm×奥行227mm
質量	約9.5kg
仕上	キャビネット部:黒色塗装、ホーンパツフル部:黒色樹脂、パンチングネット部:黒色塗装(マンセルN1.5近似)
適合カップリングトランス	PS-T230(別売)

外形寸法図(mm)



カップリングトランス

PS-T230

希望小売価格 **7,350円**(税抜 7,000円)

(p.108参照)

ワイヤレスシステム

マイクロホン

業務用放送システム

非常・業務用放送設備

スピーカー

会議・議場システム

コミュニケーションシステム

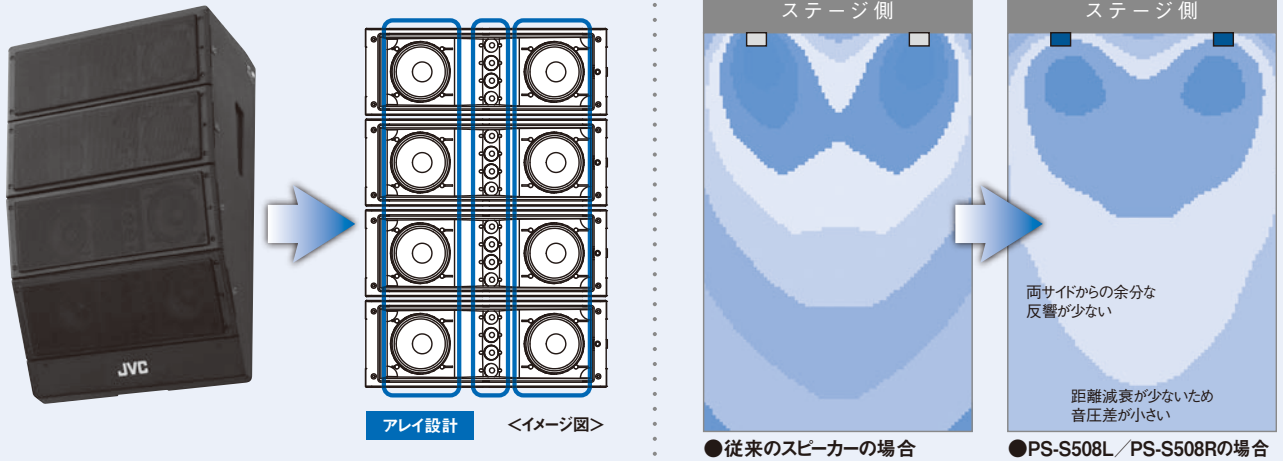
教育システム

セキュリティシステム

Technical Note

■アレイ設計による、反響を大幅に低減したクリアーなサウンド

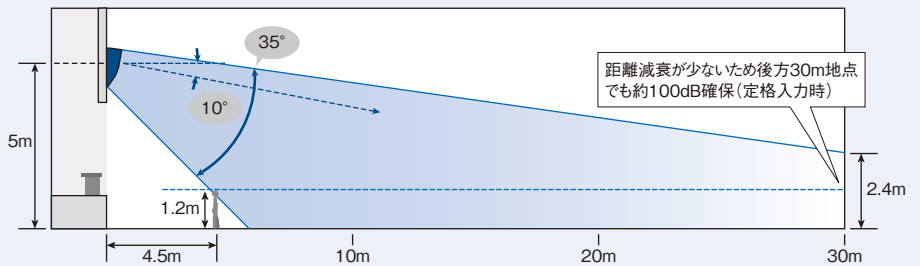
スピーカーユニットを一行に配置したアレイスピーカーは、狭指向性のため余分な音の反響が少ないのでスピーチの明瞭度が向上するうえ、ハウリングも起こりにくくなります。また、距離減衰が少ないため、後方エリアまで均一な音量でカバーできます。



■体育館の後方はもちろん、ステージ前や壁際でも明瞭

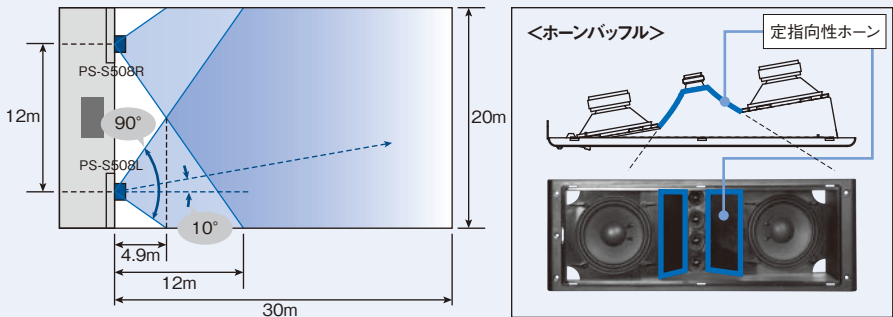
垂直方向

中高域用ツイーターを縦一列に線状配置するアレイ設計を採用。垂直方向の指向角度を制御(35°)するとともに、壁面直付け設置の状態では10°の下向きになるように設計されています。天井からの音の反響が少なく、ステージ前でも明瞭です。



水平方向

コヒーレンス効果と定指向性ホーンにより、水平方向の指向角度を制御(90°)。さらに、壁面直付け設置の状態では10°の内向きになるように設計されているので、側壁面からの反響が少なく、壁近くでも明瞭に聞こえます。



ワイヤレスシステム

マイクロホン

業務用放送システム

非常・業務用放送設備

スピーカー

会議・議場システム

コミュニケーションシステム

教育システム

セキュリティシステム

体育館用

スピーカーシステム

PS-S516L PS-S516R

希望小売価格 各**173,250円**(税抜 各165,000円)

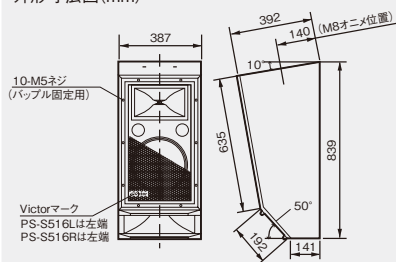
防球
タイプ



- 遠距離用・近距離用の2本のホーンスピーカーを搭載し、体育館の広いエリアをバランスよくカバー。
- 音軸を下向き10°、内向き10°の角度に設定した左右対称の傾斜型キャビネット。
- 壁面直付設計により、確実な取付けが可能。
- 別売カップリングトランス組込可能。

スピーカーユニット	高音用:定指向性ホーン×2、低音用:30cmコーン型×1
定格入力	130W(RMS)
最大入力	260W(連続プログラム)
出力音圧レベル	98dB/W(1m)
周波数特性	60Hz~20kHz
入力インピーダンス	8Ω(ハイインピーダンススピーカーライン対応可)
クロスオーバー周波数	2.5kHz
指向角度	近距離ホーン:90°×35°(水平面に対し40°下向) 遠距離ホーン:60°×40°(水平面に対し10°下向)
外形寸法	幅387mm×高さ839mm×奥行386mm
質量	約19kg
仕上	キャビネット:ダークグレー塗装(マンセル1.5Y2.5/0.2近似)、パンチングネット:黒色塗装(マンセルN1近似)
適合カップリングトランス	PS-T230

外形寸法図(mm)



スピーカーシステム

PS-S511

希望小売価格 **48,300円**(税抜 46,000円)

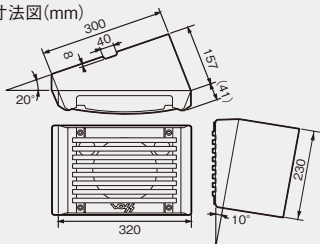
防球
タイプ



- 防球堅牢構造により、防球ネットを必要としない体育館サブスピーカー。
- 取付金具を使用せずに堅牢な取付けが可能。
- 傾斜前面パツプル、傾斜キャビネットにより、側壁面への直取付けで音軸は下方10°、後方20°に向き、理想的な設置が可能。
- 別売カップリングトランス組込可能。

スピーカーユニット	同軸型(高音用:ホーン+25mmドーム型×1、低音用:16cmコーン型×1)
定格入力	70W(RMS)
最大入力	140W(連続プログラム)
出力音圧レベル	92dB/W(1m)
周波数特性	70Hz~20kHz
入力インピーダンス	8Ω(ハイインピーダンススピーカーライン対応可)
外形寸法	幅300mm×高さ230mm×奥行198mm
質量	約6kg
仕上	前面パツプル:モールド成型、ダークグレー塗装(マンセル1.5Y2.5/0.2近似)、キャビネット:合板t=12mm、ダークグレーレザートン塗装(マンセル1.5Y2.5/0.2近似)
適合カップリングトランス	PS-T230

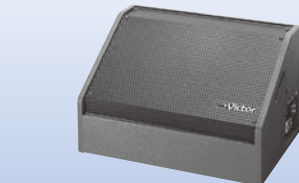
外形寸法図(mm)



ステージモニタースピーカー

PS-S313

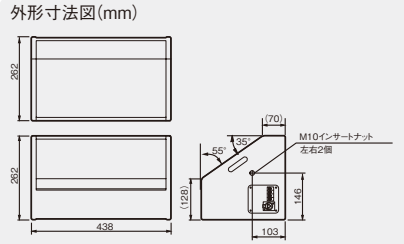
希望小売価格 **58,800円**(税抜 56,000円)



- 目的に合わせて音軸角度を水平面に対し55°と35°の2通りが選べる小型・高能率設計。
- ステージ上に置いて使われることを考慮した堅牢設計。
- 別売スピーカーハンガー(PS-SU25B)の使用により、調整室のモニターとしての取付けも可能。
- 別売カップリングトランス組込可能。

スピーカーユニット	高音用:6cmコーン型×1、低音用:16cmコーン型×1
定格入力	70W(RMS)
最大入力	200W(連続プログラム)
出力音圧レベル	91dB/W(1m)
周波数特性	65Hz~20kHz
入力インピーダンス	8Ω(ハイインピーダンススピーカーライン対応可)
外形寸法	幅438mm×高さ262mm×奥行262mm
質量	約6kg
仕上	キャビネット:ダークグレー塗装(マンセル1.5Y2.5/0.2近似)、パンチングネット:黒色塗装(マンセルN1近似)
適合カップリングトランス	PS-T230
適合取付金具	PS-SU25B(天井・壁面取付用)

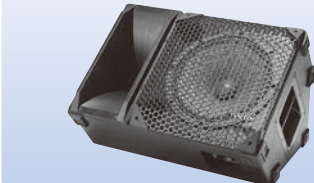
外形寸法図(mm)



フォールドバックスピーカー

PS-S506

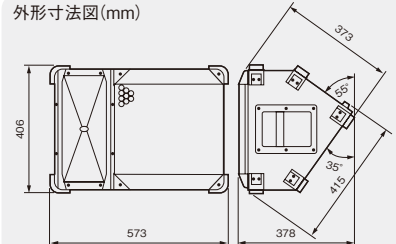
希望小売価格 **131,250円**(税抜 125,000円)



- デジタルソース対応、ピーク音圧130dB、連続プログラム入力260Wの高能率、高耐久力を実現。
- 高域まで安定したサービスエリアが得られる定指向性ホーンを採用。
- プッシュ式とキャノンのパラレル入力端子を装備。
- 音の放射角度を3通りに設定できるキャビネット形状。

スピーカーユニット	高音用:定指向性ホーン×1、低音用:30cmコーン型×1
定格入力	130W(RMS)
最大入力	260W(連続プログラム)
出力音圧レベル	98dB/W(1m)
周波数特性	65Hz~20kHz
入力インピーダンス	8Ω
クロスオーバー周波数	2,500Hz
外形寸法	幅573mm×高さ373mm×奥行415mm
質量	約19kg
仕上	黒色レザートン塗装(キャビネット)

外形寸法図(mm)



スピーカーハンガー

PS-SU25B

希望小売価格 **4,200円**(税抜 4,000円)



適合機種	PS-S313、PS-S203W
耐荷重	69N(7kgf)
角度調節	垂直:最大±90°
質量	0.29kg
仕上	ダークグレー焼付塗装(マンセル1.5Y2.5/0.2近似)

カップリングトランス

PS-T230

希望小売価格 **7,350円**(税抜 7,000円)
(P.108参照)

ワイヤレスシステム

マイクロホン

業務用放送システム

非常・業務用放送設備

スピーカー

会議・議場システム

コミュニケーションシステム

教育システム

セキュリティシステム

2ウェイ中高域用/低域用/ステージモニター

ヒビノ(株)扱い URL <http://www.hibino.co.jp>

2ウェイ中高域用スピーカーシステム

AM7200/64

JBL PROFESSIONAL

AM7200/95

JBL PROFESSIONAL

希望小売価格 各**388,500**円(税抜 各370,000円)

- 新開発のCMCDやPTウェーブガイドを搭載。
- ホーンを90°単位で回転でき、縦置きにも横置きにも対応。
- パッシブ/バイアンプの切り替えが可能。
- 高さが同じ低域用モデル(AL7115)とアレイを組んで、3ウェイ構成が可能。

低域用スピーカーシステム

AL7115

JBL PROFESSIONAL

希望小売価格 **231,000**円(税抜 220,000円)

- 独自のディファレンシャルドライブ方式を採用した380mm低域ドライバーを搭載。
- 高さが同じ2ウェイ中高域用モデル(AM7200)とアレイを組んで、3ウェイ構成が可能。

2ウェイフルレンジスピーカーシステム

JRX112M

JBL PROFESSIONAL

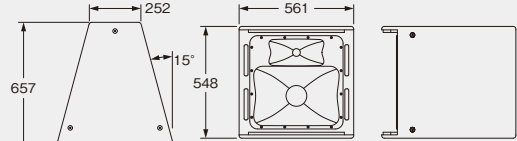
希望小売価格 **38,850**円(税抜 37,000円)

- きわめてコンパクトながら、最大音圧129dB SPLを獲得。明瞭なサウンドをステージに提供。
- スピーカースタンドやボールに設置でき、メインスピーカーとしても使用可能。

型名	AM7200/64	AM7200/95
周波数レンジ(-10dB)	260Hz~20kHz	
カバレッジ角(水平×垂直)	60°×40° (90°単位で回転可能)	90°×50° (90°単位で回転可能)
許容入力	200W(100h)	
感度(1W,1m)	MF:350W(2h), HF:100W(2h)	
公称インピーダンス	108dB SPL	
最大音圧(1m)	MF:108dB SPL, HF:113dB SPL	
クロスオーバー周波数	8Ω	
ドライバー構成	MF:8Ω, HF:8Ω	
入力コネクター	MF:133dB SPL, HF:135dB SPL MF:133dB SPL, HF:133dB SPL	
外形寸法	幅561mm×高さ548mm×奥行657mm	
質量	27.2kg	
仕上/色	DuraFlex/黒、白(受注発注)	

※1:IECピンクノイズ、クレストファクター6dB ※2:AECピンクノイズ、クレストファクター6dB

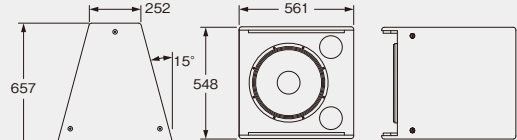
外形寸法図(mm)



周波数レンジ(-10dB)	40Hz~4.2kHz
許容入力※1	1,000W(2h), 600W(100h)
感度(1W,1m)	97dB SPL(50Hz~125Hz) 97dB SPL(125Hz~800Hz)
公称インピーダンス	8Ω
最大音圧(1m)	127dB SPL(50Hz~125Hz) 126dB SPL(125Hz~800Hz)
ドライバー構成	380mm(2265H)
入力コネクター	ネジ止め端子, 4Pスピコン
外形寸法	幅561mm×高さ548mm×奥行657mm
質量	25.9kg
仕上/色	DuraFlex/黒、白(受注発注)

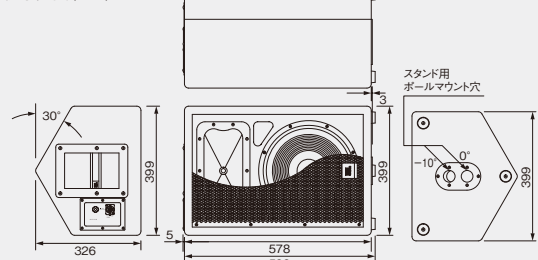
※1:AECピンクノイズ、クレストファクター6dB

外形寸法図(mm)



周波数レンジ(-10dB)	60Hz~16kHz
指向角度(水平×垂直)	50°×90°
許容入力	250W
感度(1W,1m)	99dB SPL
公称インピーダンス	8Ω
最大音圧(1m)	129dB SPL
ドライバー構成	LF:300mm×1, HF:25mm×1
入力コネクター	4Pスピコン×1, フォンジャック×1
外形寸法	幅590mm×高さ399mm×奥行326mm
質量	19.5kg
仕上/色	カーベット, 黒

外形寸法図(mm)



中小ホール/宴会場用

コンパクトスピーカー

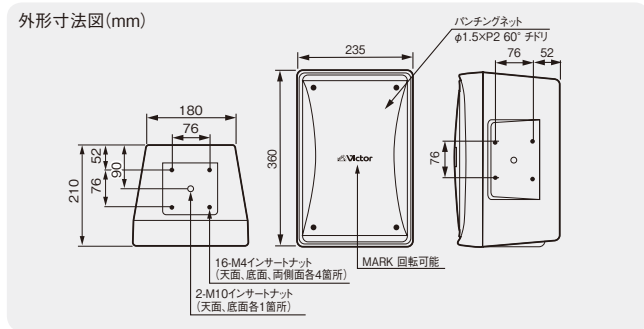
PS-S550B (90W)
PS-S550W (90W)

希望小売価格 各**39,900円**(税抜 各38,000円)



- 中小空間をメインに、明瞭度と快適音場を提供。
- 水平70°、垂直70°の定指向性ホーンで高音域を制御。
- 天井・壁面取付のほか、移動用PAとしてスピーカースタンドへも取付可能(縦横方向取付可能)。
- 別売カップリングトランス組込可能。

スピーカーユニット	高音用:定指向性ホーン型、低音用:16cmコーン型
定格入力	90W(RMS)
最大入力	180W(連続プログラム)
出力音圧レベル	90dB/W(1m)
周波数特性	65Hz~20kHz、偏差-10dB
入カインピーダンス	8Ω(ハイインピーダンススピーカーライン対応可)
指向角度	水平:70°、垂直:70°(4kHz)
クロスオーバー周波数	約3kHz
外形寸法	幅235mm×高さ360mm×奥行210mm
質量	約6.8kg
仕上	PP複合樹脂、パンチングメタル PS-S550B:ブラック色塗装(マンセルN1.5近似) PS-S550W:パールグレー色塗装(マンセル10B8/1近似)
適合カップリングトランス	PS-T230
適合スピーカーハンガー	PS-U70B/W、PS-SU26B(天井吊下用)、 PS-U80B/W(壁面取付用)
適合スピーカースタンド	PS-U300B



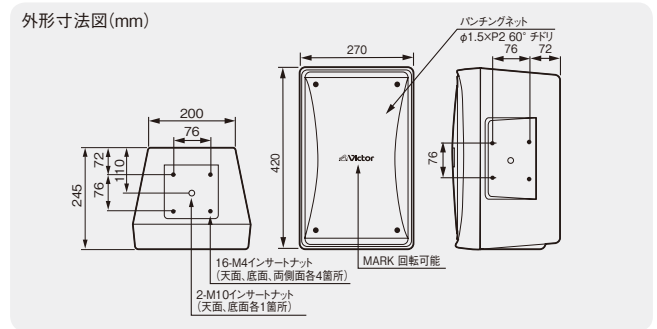
コンパクトスピーカー

PS-S552B (130W)
PS-S552W (130W)

希望小売価格 各**50,400円**(税抜 各48,000円)



スピーカーユニット	高音用:定指向性ホーン型、低音用:20cmコーン型
定格入力	130W(RMS)
最大入力	260W(連続プログラム)
出力音圧レベル	93dB/W(1m)
周波数特性	65Hz~20kHz、偏差-10dB
入カインピーダンス	8Ω(ハイインピーダンススピーカーライン対応可)
指向角度	水平:70°、垂直:70°(4kHz)
クロスオーバー周波数	約3kHz
外形寸法	幅270mm×高さ420mm×奥行245mm
質量	約9.4kg
仕上	PP複合樹脂、パンチングメタル PS-S552B:ブラック色塗装(マンセルN1.5近似) PS-S552W:パールグレー色塗装(マンセル10B8/1近似)
適合カップリングトランス	PS-T230
適合スピーカーハンガー	PS-U70B/W、PS-SU26B(天井吊下用)、 PS-U80B/W(壁面取付用)
適合スピーカースタンド	PS-U300B



スピーカーハンガー(天井吊下げ用)

PS-U70B
PS-U70W

希望小売価格 各**6,825円**(税抜 各6,500円)



スピーカーハンガー(壁面取付用)

PS-U80B
PS-U80W

希望小売価格 各**8,925円**(税抜 各8,500円)



スピーカーハンガー

PS-SU26B

希望小売価格 **14,700円**(税抜 14,000円)



型名	PS-U70B/W	PS-U80B/W	PS-SU26B
適合機種	PS-S224B/W/WH、PS-S226B/W、PS-S550B/W、 PS-S552B/W、PS-S203W、PS-S553(PS-U70B/W)		PS-S550B/W、PS-S552B/W、PS-S203W
耐荷重	118N(12kgf)		117N(12kgf)
角度調節	水平360°、垂直0°~90°(単体)		水平360°、垂直0°~45°
質量	1.13kg	1.17kg	約0.7kg
仕上	PS-U70B、PS-U80B:黒色焼付塗装 PS-U70W、PS-U80W:パールグレー色焼付塗装(マンセル10B8/1近似)		ダークグレー焼付塗装 (マンセル1.5Y2.5/0.2近似)

ワイヤレスシステム

マイクロホン

業務用放送システム

非常・業務用放送設備

スピーカー

会議・議場システム

コミュニケーションシステム

教育システム

セキュリティシステム

コンパクトハイパワースピーカー

PS-S553 (130W)

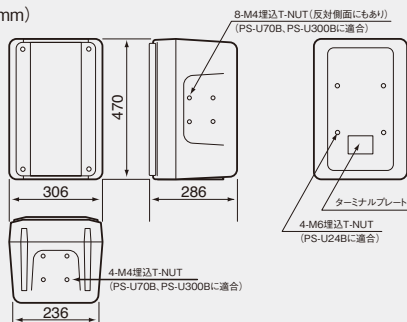
希望小売価格 **86,100**円(税抜 82,000円)



- 指向角度65°×65°の定指向性ホーンツィータ+25cmウーハーをモールド成型キャビネットに納めた、コンパクトハイパワースピーカー。
- 天井吊り下げ、壁面取付の設備用としてはもちろん、三脚へ取付けた可搬型としても使用可能。
- 連続プログラム260Wの高耐入力、出力音圧レベル94dB/W(1m)の高効率。
- 別売カップリングトランス組込可能。

スピーカーユニット	高音用:定指向性ホーン型、低音用:25cmコーン型
定格入力	130W(RMS)
最大入力	260W(連続プログラム)
出力音圧レベル	94dB/W(1m)
周波数特性	65Hz~20kHz
入力インピーダンス	8Ω(ハイインピーダンススピーカーライン対応可)
指向角度	水平:65°、垂直:65°
外形寸法	幅306mm×高さ470mm×奥行286mm
質量	約10kg
仕上	黒色樹脂成型(マンセルN1.5近似)
適合カップリングトランス	PS-T230
適合取付金具	PS-U70B(天井吊り下げ用)、PS-SU24B(壁面取付用)
適合スピーカースタンド	PS-U300B

外形寸法図(mm)



スピーカーシステム

PS-S555 (130W)

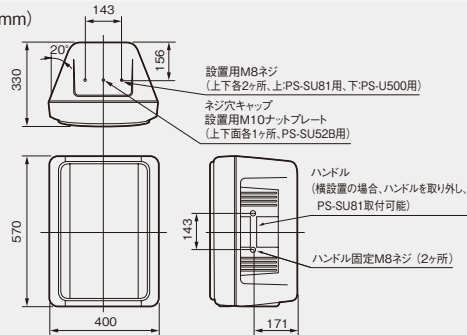
希望小売価格 **144,900**円(税抜 138,000円)



- 30cmウーハー+1"ドライバーを搭載、モールド成型のキャビネットを採用した2ウェイスピーカー。
- 水平/垂直で同一の高音用ホーン指向性により、縦/横どちらの設置でも同等のサービスエリアを実現。
- クラスターを組むなど複数台使用時のスペース効率や音響特性が優れたテーパードキャビネットを採用。
- 別売金具/スタンドなどを使用することにより、多様な取付方法に対応。
- 別売カップリングトランス組込可能。

スピーカーユニット	高音用:定指向性ホーン型、25mmスロートドライバー、低音用:30cmコーン型
定格入力	130W(RMS)
最大入力	300W(連続プログラム)
出力音圧レベル	98dB/W(1m)
周波数特性	70Hz~20kHz
入力インピーダンス	8Ω(ハイインピーダンススピーカーライン対応可)
指向角度	水平:70°、垂直:70°
外形寸法	幅400mm×高さ570mm×奥行300mm
質量	約14.5kg
仕上	黒色樹脂成型(マンセルN1.5近似)
適合カップリングトランス	PS-T230
適合取付金具	PS-SU81(天井吊り下げ用)、PS-SU52B(壁面取付用)
適合スピーカースタンド	PS-U500

外形寸法図(mm)



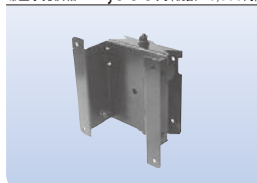
スピーカースタンド
PS-U300B

希望小売価格 **18,900**円(税抜 18,000円)



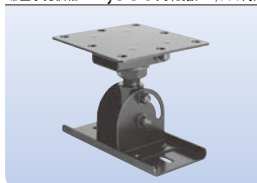
スピーカーハンガー
PS-SU24B

希望小売価格 **21,000**円(税抜 20,000円)



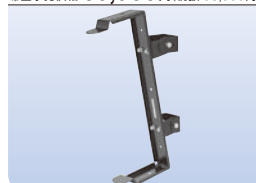
スピーカーハンガー
PS-SU81

希望小売価格 **17,850**円(税抜 17,000円)



スピーカーハンガー
PS-SU52B

希望小売価格 **39,900**円(税抜 38,000円)



スピーカースタンド
PS-U500

希望小売価格 **42,000**円(税抜 40,000円)
(P.104参照)

カップリングトランス
PS-T230

希望小売価格 **7,350**円(税抜 7,000円)
(P.108参照)

型名	PS-U300B	PS-SU24B	PS-SU81	PS-SU52B
適合機種	PS-S550B/W、PS-S552B/W、 PS-S553	PS-S553	PS-S555	PS-S555
耐荷重	147N(15kgf)	216N(22kgf)	392N(40kgf)	152N(15.5kgf)
角度調節	-	水平:最大±30°連続可変、 垂直:0°~30°(5°ステップ)	水平360°、垂直0°~45°	水平:0°~±90°(スピーカーのみ回転)、 垂直:0°、5°、10°、15°(0°時はコの字金具のみで固定)
質量	3.7kg	2.9kg	2.2kg	約4kg
仕上	黒色塗装	ダークグレー焼付塗装(マンセル1.5Y2.5/0.2近似)	黒色焼付塗装	黒色電着塗装

ワイヤレスシステム

マイクロホン

業務用放送システム

非常・業務用放送設備

スピーカー

会議・議場システム

コミュニケーションシステム

教育システム

セキュリティシステム

システム概要

聞き取りやすいアナウンスや迫力あるBGMが求められる、店舗やレストランなどに適したコンパクトなスピーカーです。

特長

店内のインテリアにマッチするデザイン。

インテリアに合わせて選べる2色を用意(在庫限り品は除く)。
(全商品対象)

騒音環境下でも明瞭なアナウンスと迫力のサウンド。

(全商品対象)

広指向性で、広い空間でも均一で明瞭な拡声。

(PS-S220/S224/S226シリーズ)

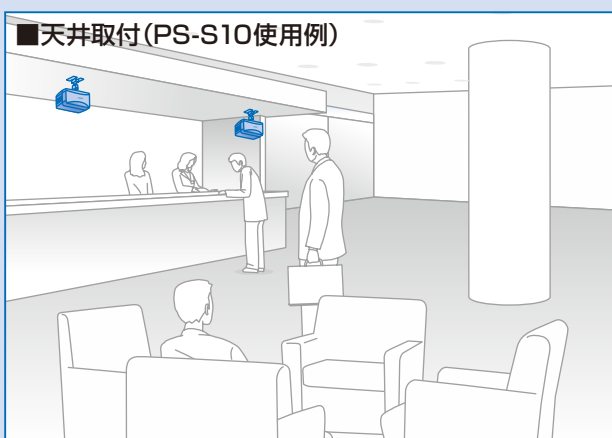
日本消防検定協会認定品L級のスピーカーも用意。

(PS-S10B/W, PS-S220BH/WH, PS-S224WH)

空間に合わせたさまざまな設置が可能。

スピーカー取付金具(オプション)により、天井や壁面はもちろん、スリムボディを活かした「縦吊り^{*}」にも対応。設置場所を選びません。

●取付例



コンパクトスピーカー

コンパクトスピーカー

PS-S10B (1W/3W/6W/20W)
PS-S10W (1W/3W/6W/20W)

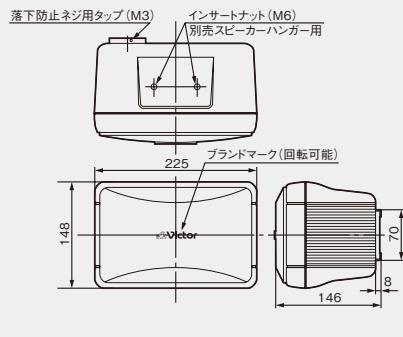
希望小売価格 各**25,200円**<2本1組>(税抜 各24,000円)



音質保証
 3年保証
L級
 (3W,6W時)
M級
 (1W時)

- 25mmドーム型ツイーター+10cmコーン型ユニット採用。広範囲にクリアで均一な音質を確保できる広指向性120°タイプ。
- 縦型設置にも対応。工事性にすぐれた壁掛け用金具付。
- しなやかな曲線のキャビネットとシャープなパンチングネットは、多様な室内にマッチ。
- ハイ/ローインピーダンスを簡単に切換え可能なカップリングトランス内蔵タイプ(日本消防検定協会認定品)。

外形寸法図(mm)

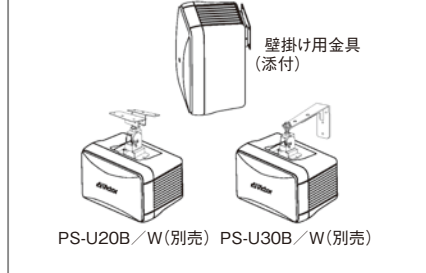


スピーカーユニット	高音用:25mmドーム型、 低音用:10cmコーン型
定格入力	1W(10kΩ),3W(3.3kΩ),6W(1.7kΩ),20W(4Ω)
種別	L級(3W,6W),M級(1W)
最大入力	40W(4Ω)
出力音圧レベル	88dB/W(1m)
音響パワーレベル	88dB(1W)
周波数特性	70Hz~20kHz
指向特性区分	W
入力インピーダンス	10kΩ(1W),3.3kΩ(3W),1.7kΩ(6W),4Ω(20W)
クロスオーバー周波数	約6kHz
指向角度	水平:120°、垂直:120°(2kHz,4kHz)
入力端子	プッシュターミナル
外形寸法	幅225mm×高さ148mm×奥行146mm
質量	スピーカー本体:約1.8kg
キャビネット材質	ABS樹脂
パンチングネット材質	銅板 t=0.6mm,φ1.2mm×1.6mmピッチ60°チドリ
仕上	PS-S10B:本体部 黒色樹脂、パンチングネット部 黒色塗装(マンセルN1.5近似) PS-S10W:本体部 白色樹脂、パンチングネット部 白色塗装(マンセル2.9PB9.4/4.0近似)
梱包入数	2個入り
付属品	壁掛金具×2、M6ネジ×4、M3ネジ×2
適合取付金具	PS-U20B/W(天井吊下げ用)、 PS-U30B/W(壁面取付用)

リア



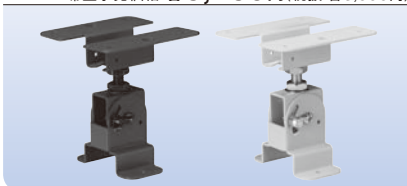
■金具取付け例



スピーカーハンガー(天井吊下げ用)

PS-U20B
PS-U20W

希望小売価格 各**5,250円**(税抜 各5,000円)

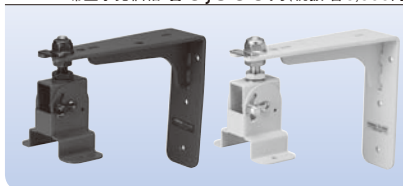


適合機種	PS-U20B:PS-S202B,PS-S220B/BH,PS-S10B PS-U20W:PS-S202W,PS-S220W/WH,PS-S10W
耐荷重	34N(3.5kgf)
角度調節	水平360°、垂直0°~45°
質量	0.42kg
仕上	PS-U20B:黒色焼付塗装、PS-U20W:パールグレー焼付塗装(マンセル10B8/1近似)

スピーカーハンガー(壁面取付用)

PS-U30B
PS-U30W

希望小売価格 各**6,300円**(税抜 各6,000円)



適合機種	PS-U30B:PS-S202B,PS-S220B/BH,PS-S10B PS-U30W:PS-S202W,PS-S220W/WH,PS-S10W
耐荷重	34N(3.5kgf)
角度調節	水平360°、垂直0°~45°
質量	0.55kg
仕上	PS-U30B:黒色焼付塗装、PS-U30W:パールグレー焼付塗装(マンセル10B8/1近似)

コンパクトスピーカー

PS-S202B (80W)

希望小売価格 **19,845円**(税抜 18,900円)

PS-S202W (80W)

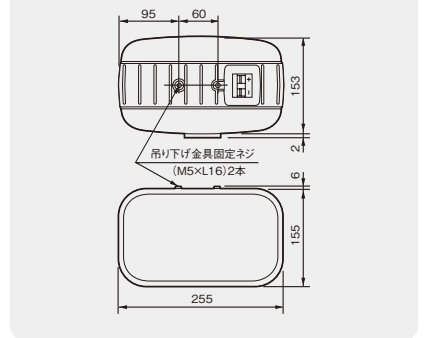
希望小売価格 **21,420円**(税抜 20,400円)



- 出力音圧レベル89dB、連続プログラム入力160Wの高性能、高耐入力を実現。
- 過大入力に対してスピーカーユニットを保護するプロテクターを内蔵。
- テレビモニターなどの近くにも安心して設置できる防磁対応設計。

スピーカーユニット	12cm防磁型、フルレンジコーン型
定格入力	80W(RMS)
最大入力	160W(連続プログラム)
出力音圧レベル	89dB/W(1m)
周波数特性	75Hz~20kHz
入力インピーダンス	6Ω(ハイインピーダンススピーカーライン対応可)
外形寸法	幅255mm×高さ155mm×奥行155mm
質量	約2.8kg
仕上	PS-S202B:ダークグレー塗装(マンセル1.5Y2.5/0.2近似) PS-S202W:アイボリー塗装(マンセル4Y8/0.9近似)
適合カップリングトランス	PS-T215
適合取付金具	PS-U20B/W(天井吊下げ用)、PS-U30B/W(壁面取付用)
スタンド取付金具	PSTB5J(幹施品) (スタンド取付ネジ径:W5/8-27,W3/8-16)

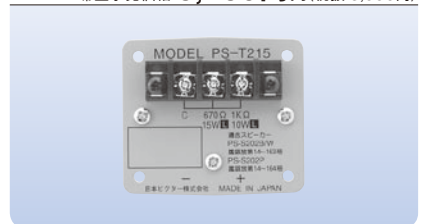
外形寸法図(mm)



カップリングトランス

PS-T215

希望小売価格 **5,250円**(税抜 5,000円)



適合機種	PS-S202B/W 670Ω(15W)または1kΩ(10W):6Ω/320g
------	--

ワイヤレスシステム

マイクロホン

業務用放送システム

非常・業務用放送設備

スピーカー

会議・議場システム

コミュニケーションシステム

教育システム

セキュリティシステム

コンパクトスピーカー

コンパクトスピーカー

PS-S220B (80W)

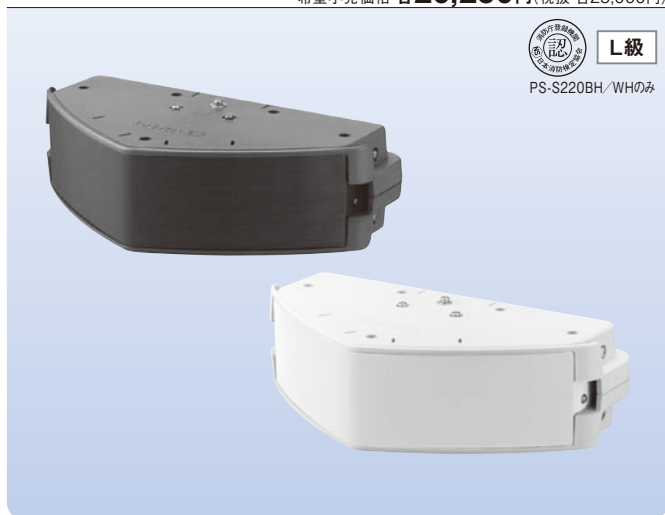
PS-S220W (80W)

希望小売価格 各**21,000円**(税抜 各20,000円)

PS-S220BH (5W/15W/30W)

PS-S220WH (5W/15W/30W)

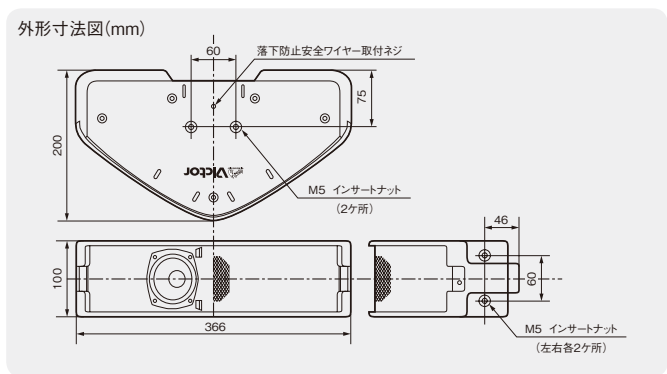
希望小売価格 各**26,250円**(税抜 各25,000円)



L級
PS-S220BH/WHのみ

- 水平120°の広指向性。
- 薄型デザインで幅広い室内デザインにマッチ。
- 縦方向吊り下げ(PS-U20B/W)にも対応し、設置バリエーションが多彩。

型名	PS-S220B/W	PS-S220BH/WH
スピーカーユニット	77mm(フルレンジ)コーン型スピーカー×2	
定格入力	80W	5W,15W,30W
最大入力	160W(連続プログラム)	
出力音圧レベル	89dB/W(1m)	88dB/W(1m)、 第2シグナル入力時92dB以上(5W,1m)
周波数特性	50Hz~20kHz	
入力インピーダンス	8Ω	2kΩ(5W),670Ω(15W),330Ω(30W)
指向角度	水平:120°(4kHz)、垂直:120°(4kHz)	
外形寸法	幅366mm×高さ100mm×奥行200mm	
質量	約2.6kg	約3.3kg
仕上	PS-S220B/BH:ブラック色樹脂(マンセルN1.5近似) PS-S220W/WH:パールグレー色樹脂(マンセル10B8/1近似)	
適合取付金具	PS-U20B/W(天井吊下用)、PS-U30B/W(壁面取付用)	
スタンド取付金具	PSTB5J(幹施品)(スタンド取付ネジ径:W5/8・2.7,W3/8・1.6)	



コンパクトスピーカー

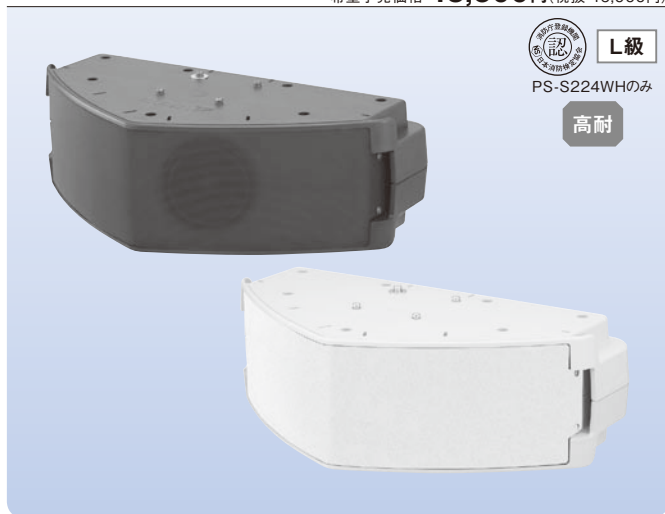
PS-S224B (80W)

PS-S224W (80W)

希望小売価格 各**42,000円**(税抜 各40,000円)

PS-S224WH (5W/15W/30W)

希望小売価格 **48,300円**(税抜 46,000円)

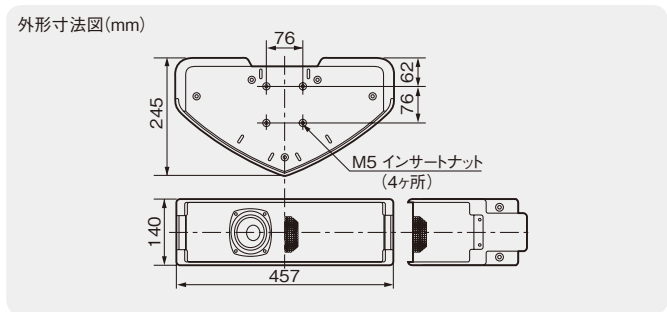


L級
PS-S224WHのみ

高耐

- アナウンスも音楽も明瞭に拡声。
- 水平120°の広指向性。
- 薄型デザインで幅広い空間デザインにマッチ。
- コンパクトながら出力音圧レベル91dB/W(1m)の高効率(PS-S224B/W)。

型名	PS-S224B/W	PS-S224WH
スピーカーユニット	10cm(フルレンジ)コーン型スピーカー×2	
定格入力	80W	5W,15W,30W
最大入力	160W(連続プログラム)	
出力音圧レベル	91dB/W(1m)	90dB/W(1m)、 第2シグナル入力時92dB以上(5W,1m)
周波数特性	65Hz~20kHz	
入力インピーダンス	8Ω	2kΩ(5W),670Ω(15W),330Ω(30W)
指向角度	水平:120°(1kHz,8kHz)、垂直:180°以上(1kHz),160°(8kHz)	
外形寸法	幅457mm×高さ140mm×奥行245mm	
質量	約4kg	約4.6kg
仕上	PS-S224B:ブラック色樹脂(マンセルN1.5近似) PS-S224W/WH:パールグレー色樹脂(マンセル10B8/1近似)	
適合取付金具	PS-U70B/W(天井吊下用)、PS-U80B/W(壁面取付用)	



コヒーレンス・コントロール・テクノロジー採用(当社特許)

2個のスピーカーの干渉を利用し、水平方向の指向角度を制御する技術。
※PS-S220/S224/S226シリーズのみ。

ワイヤレスシステム

マイクロホン

業務用放送システム

非常・業務用放送設備

スピーカー

会議・議場システム

コミュニケーションシステム

教育システム

セキュリティシステム

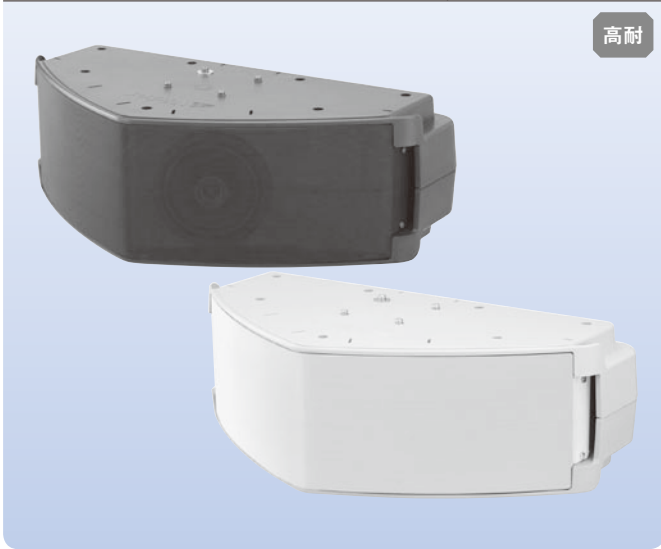
コンパクトスピーカー

PS-S226B (100W)

PS-S226W (100W)

希望小売価格 各**60,900円**(税抜 各58,000円)

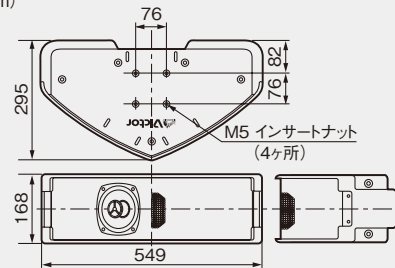
高耐



- アナウンスも音楽も明瞭に拡声。
- 左右対称に2個のホーンツイーターを配置。水平120°の広指向性。
- 薄型デザインで幅広い空間デザインにマッチ。
- 高能率92dB/W(1m)、高耐入力(200W)設計。

スピーカーユニット	高音用:25mmドーム型×2,低音用:13.5cmコーン型×2(ツイーターハー同軸タイプ)
定格入力	100W
最大入力	200W(連続プログラム)
出力音圧レベル	92dB/W(1m)
周波数特性	60Hz~20kHz
入力インピーダンス	8Ω
指向角度	水平:120°(1kHz,8kHz),垂直:180°以上(1kHz),125°(8kHz)
外形寸法	幅549mm×高さ168mm×奥行295mm
質量	約5.8kg
仕上	PS-S226B:ブラック色樹脂(マンセルN1.5近似) PS-S226W:パールグレー色樹脂(マンセル10B8/1近似)
適合取付金具	PS-U70B/W(天井吊下用),PS-U80B/W(壁面取付用)

外形寸法図(mm)



スピーカーハンガー(天井吊下げ用)

PS-U20B

PS-U20W

希望小売価格 各**5,250円**(税抜 各5,000円)
(p.116参照)

スピーカーハンガー(壁面取付用)

PS-U30B

PS-U30W

希望小売価格 各**6,300円**(税抜 各6,000円)
(p.116参照)

スピーカーハンガー(天井吊下げ用)

PS-U70B

PS-U70W

希望小売価格 各**6,825円**(税抜 各6,500円)
(p.113参照)

スピーカーハンガー(壁面取付用)

PS-U80B

PS-U80W

希望小売価格 各**8,925円**(税抜 各8,500円)
(p.113参照)

カップリングトランス

PS-T230

希望小売価格 **7,350円**(税抜 7,000円)
(p.108参照)

ワイヤレスシステム

マイクロホン

業務用放送システム

非常・業務用放送設備

スピーカー

会議・議場システム

コミュニケーションシステム

教育システム

セキュリティシステム

アッテネータユニット/コネクタープレート/カップリングトランス

フルカラーモダンプレート対応タイプ

アッテネータユニット
SC-68

希望小売価格 **3,150円**(税抜 3,000円)

SC-308

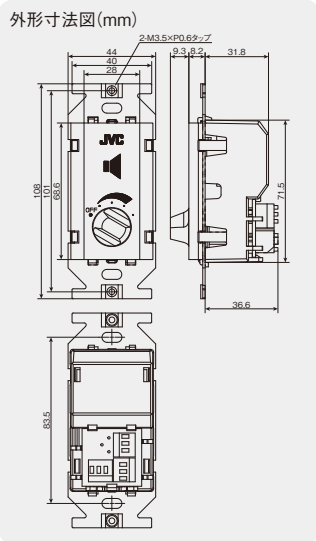
希望小売価格 **7,140円**(税抜 6,800円)

SC-608

希望小売価格 **10,500円**(税抜 10,000円)



10個1梱包
価格は1個の
値段です。



コスモワイド21プレート対応タイプ

アッテネータユニット
SC-68C

希望小売価格 **3,255円**(税抜 3,100円)

SC-308C

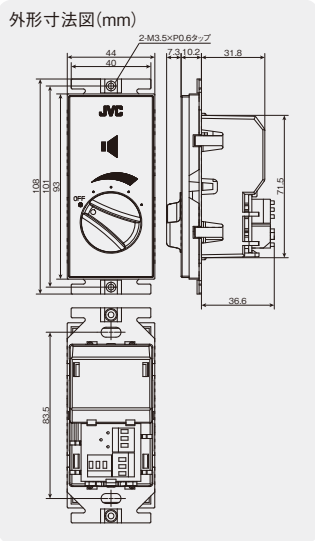
希望小売価格 **7,140円**(税抜 6,800円)

SC-608C

希望小売価格 **10,500円**(税抜 10,000円)



10個1梱包
価格は1個の
値段です。



- コスモワイド21プレート対応タイプを追加し、ラインアップを強化。
- 5段階の音量調節が可能。
- ケーブルはリリースボタン付ワンタッチ端子の採用で、装着はもちろん、装着し直しもラクラク。

型名	フルカラーモダンプレート対応タイプ			コスモワイド21プレート対応タイプ		
	SC-68	SC-308	SC-608	SC-68C	SC-308C	SC-608C
入力容量	6W	30W	60W	6W	30W	60W
適合ワット数	0.5W~6W	0.5W~30W	0.5W~60W	0.5W~6W	0.5W~30W	0.5W~60W
入力インピーダンス	20kΩ~1.7kΩ	20kΩ~330Ω	20kΩ~167Ω	20kΩ~1.7kΩ	20kΩ~330Ω	20kΩ~167Ω
音量調節	5段階(OFF, -18dB, -12dB, -6dB, 0dB)					
方式	トランス方式					
送り端子	送り端子付きワンタッチ端子					
適合ボックス	JIS 1個用スイッチボックス 深さ42mm(取り付け面からのボックス内側まで)以上					
適合プレート	パナソニック製フルカラーモダンプレート(WN6003W010など)			パナソニック製コスモワイド21プレート(WTC7101Wなど)		
質量	約197g	約192g	約200g	約204g	約199g	約207g
仕上	アダプタープレート:亜鉛メッキ処理銅板 パネル:アイボリー色モールド成型(マンセル5Y8.3/1近似)			アダプタープレート:亜鉛メッキ処理銅板 パネル:オフホワイト色モールド成型(マンセル10Y9/0.5近似)		

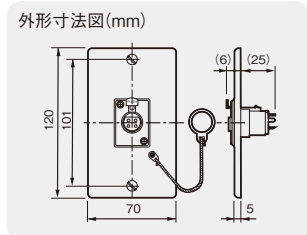
コネクタープレート
PU-41

希望小売価格 **4,725円**(税抜 4,500円)



10個1梱包
価格は1個の
値段です。

XLR-4-31タイプ
ナイロンコネクター付
フルカラーアルミ銀色アルマイト仕上
(新金属)



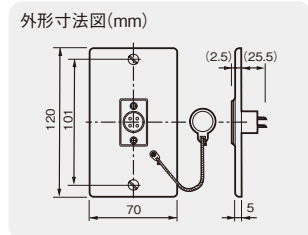
コネクタープレート
PU-42

希望小売価格 **4,725円**(税抜 4,500円)

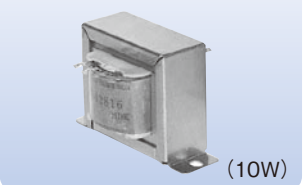


10個1梱包
価格は1個の
値段です。

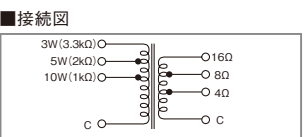
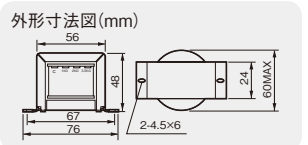
XLR-4-32タイプ
ナイロンコネクター付
フルカラーアルミ銀色アルマイト仕上
(新金属)



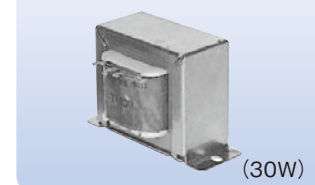
カップリングトランス
QQR0038-002 (CT-110相当品)
(サービスパーツ扱い)



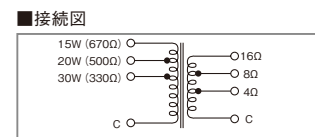
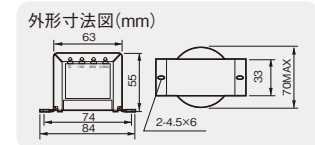
伝送電力	10W
レスポンス	50Hz~10kHz (+0dB/-2dB)
損失	1kHzにて1dB以下
質量	0.44kg



カップリングトランス
QQR0039-002 (CT-130相当品)
(サービスパーツ扱い)



伝送電力	30W
レスポンス	50Hz~10kHz (+0dB/-2dB)
損失	1kHzにて1dB以下
質量	0.75kg



フロアコンセントボックス
PS-FC30

(P.034参照)

フロアコンセントボックス
PS-FC31

(P.034参照)

フロアコンセントボックス
PS-FC41

(P.034参照)

フロアコンセントボックス
PS-FC50

(P.034参照)

Technical Note

■非常放送用スピーカー設置基準の概要

非常放送用スピーカーは、状況に応じ、以下の2つのうちどちらかの基準に従って設置します。

- (1)10m基準:任意の位置からスピーカーまでの水平距離が10m以内であること。
- (2)性能基準:床からの高さ1mの任意の位置で、音圧レベル75dB以上かつ明瞭性が確保されていること。

ただし、1つの放送区域において、これら2つの設置基準を併用して設計することは認められていません。上記2つの設置基準の概要を以下に示します。

(1)10m基準

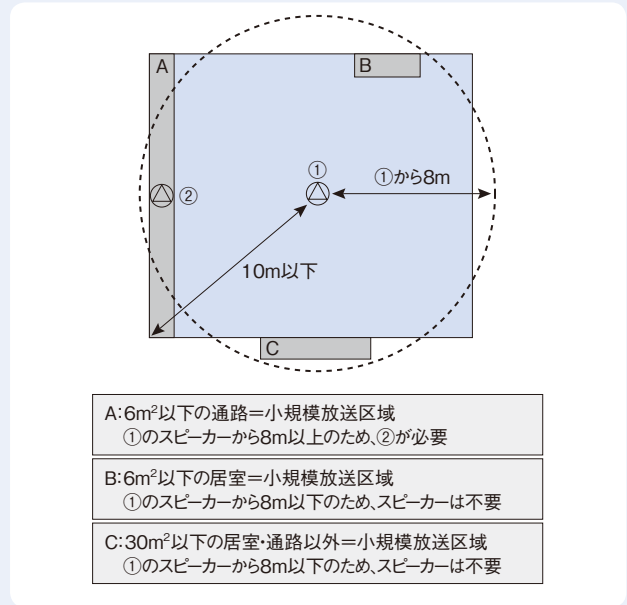
床、壁、または戸(ただし、障子やふすまなど、遮音性能が著しく低いものを除く)で区画された区域を、放送区域と定義します。放送区域ごとに、任意の場所から1つのスピーカーまでの水平距離が10m以下になるように設置します。放送区域の面積により、下表に定められるスピーカーを設置します。

面積	スピーカー種別
100m ² 超	L級(音圧92dB/1m以上)
50m ² 超~100m ² 以下	M級(音圧87dB/1m以上)
50m ² 以下	S級(音圧84dB/1m以上)

なお、以下のような区域を「小規模放送区域」と定義します。

- 居室および居室から道路に通じる通路などにある6m²以下の区域 (応接室など)
- その他の部分(居室、通路以外)にある30m²以下の区域 (収納スペースなど)

小規模放送区域は、隣接する他の放送区域に設置されたスピーカーまでの水平距離が8m以下の場合には、スピーカーを設置する必要がありません。また、階段や傾斜路については、垂直距離15mにつきL級スピーカーを1個以上設置しなければなりません。



(2)性能基準

性能基準で対象となっているのは、人がいる場所で聞こえる音圧と明瞭性です。下図に従ってスピーカーを設置します。

残響時間計算

3秒未満のとき

音圧計算

床面からの高さが1mの任意の箇所において、以下の計算式で求め音圧レベルPが75dBを確保できるように設置します。

$$P = p + 10 \log_{10} \left(\frac{Q}{4\pi r^2} + \frac{4(1-a)}{S\alpha} \right)$$

p: スピーカーの音響レベル(カタログ仕様書などに記載)
Q: スピーカーの指向係数(下表参照)
r: 当該箇所からスピーカーまでの距離
α: 放送区域の2kHzの平均吸音率
S: 放送区域の壁、床、天井または屋根の面積の合計

放送区域の残響時間Tは、次式により算出します。

$$T = 0.161 \frac{V}{S\alpha}$$

V: 放送区域の体積
S: 放送区域の壁、床および天井または屋根の面積の合計
α: 放送区域の500Hzの平均吸収率

3秒以上のとき

カバー範囲の距離計算 音圧確認

設置するスピーカーの音響パワーレベル・指向係数を用いて明瞭度よくカバーできる、臨界距離の3倍の距離rを計算します。(床上1mのどの場所もカバー範囲内にあること、どの場所でも75dB以上あることを確認)

$$r = \frac{3}{4} \sqrt{\frac{QSa}{\pi(1-a)}}$$

Q: スピーカーの指向係数(下表参照)
S: 放送区域の壁、床、天井または屋根の面積の合計
α: 放送区域の2kHzの平均吸音率

■スピーカーの指向係数

スピーカーの指向特性を表す数値で、スピーカーの正面軸からの角度に応じた値を言います。それぞれの係数は下表のとおりです。

指向特性区分	スピーカータイプ	指向係数			
		0°以上15°未満	15°以上30°未満	30°以上60°未満	60°以上90°未満
W	コーン型スピーカー	5	5	3	0.8
M	ホーン型コーンスピーカー 口径が200mm以下のホーンスピーカー	10	3	1	0.5
N	口径が200mmを越えるホーンスピーカー	20	4	0.5	0.3

Technical Note

■スピーカーの入力表示

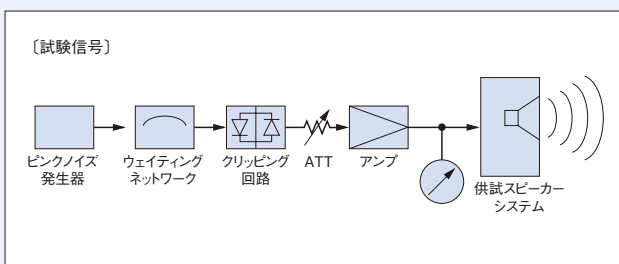
定格入力(RMS):
使用目的に沿って、長時間使用できる真の実効値電力

下記回路において定格入力に相当する電圧の試験信号を加えスピーカーの長時間連続使用の疲労による耐久性を保证するため、100時間の試験を行っています。クリッピング回路は電圧の実効値とピーク値の比を2倍になるように設定しています。

この試験法は(社)電子情報技術産業協会・EIAJ RC-8124Aに規定した試験方法によるものです。

〔試験信号〕

定格入力および最大入力に使用する信号は最近のデジタルオーディオの急速な発展を考慮し、一般のプログラムソースより高音域を広げたウェイトドノイズ信号を用いています。(EIAJ RC-8124A, SN-2)これは最近の音楽信号に含まれるパルス信号のスペクトル分布が高域成分を多く含むことを考慮したもので、最も実情に合った試験信号と言えます。



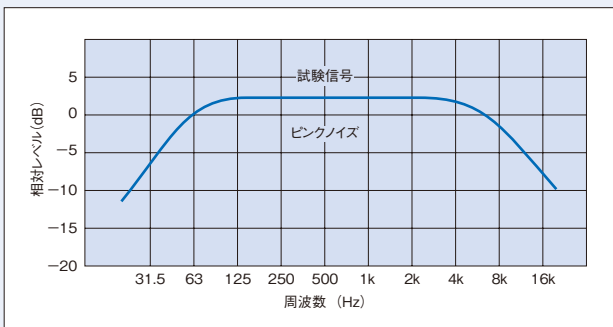
最大入力:使用目的に沿って短時間スピーカーシステムに加え得る実効値電力の最大値(この値は一般に定格入力の2~3倍となります。)

〔試験法〕

EIAJ RC-8124A最大入力試験を行います。左図の回路で最大入力に相当する実効電圧の試験信号を加え、1分ON、2分OFFを10回繰り返して、スピーカーの過大入力に対する耐久性を過酷な試験を行い保証しています。

〔連続プログラム入力〕

実際の使用状態では時間的に変化の激しい音声や音楽プログラムの信号は正確な測定が難しい。連続プログラム入力は一般的にアンプのメーターなどで読みとるアンプ出力ワット数で、この値は時間平均された真の実効値電力のほぼ2~3倍となります。従って最大入力と連続プログラム入力の数値は、ほぼ同じ値になります。



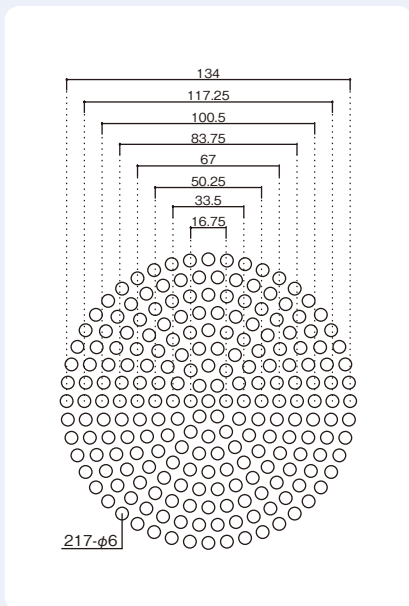
■システム天井について

天井スピーカー、SB-X166 (P.097参照)およびSB-X126 (P.098参照)は、システム天井の取り付けに対応しています。非常放送用スピーカーとして

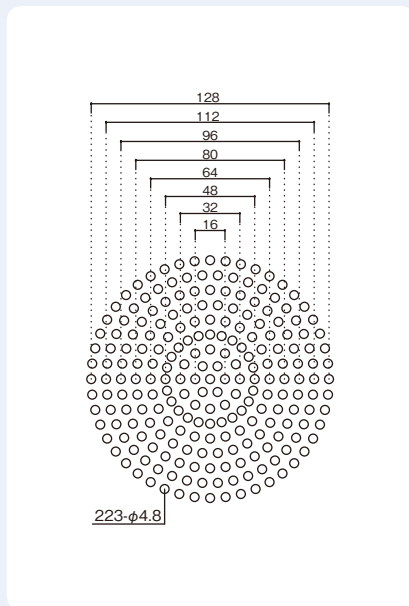
システム天井に設置する場合、下記の設置条件を満足する必要があります。下記条件外のシステム天井に設置する場合には、別途申請が必要です。

■システム天井認定パネル使用

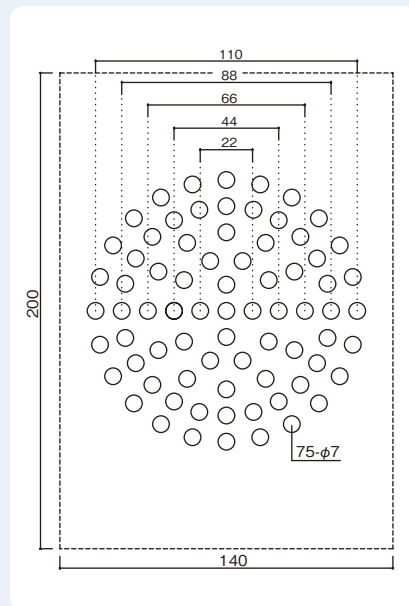
型番	板厚	φ	開孔率	穴数	穴φ
SB-X166 ①	0.8mm以内	134mm	39%以上	217	6.0mm
SB-X166 ②	1.0mm以内	128mm	37%以上	223	4.8mm
SB-X126 ③	9.8mm以内	110mm	26%以上	75	7.0mm



SB-X166 ①



SB-X166 ②



SB-X126 ③