

# セキュリティシステム

映像を高品位かつ確実に捉え、  
より良いセキュリティ環境づくりをサポートします。



さまざまな設置・用途に応じてシステムを構築。

## アナログカメラシステム

P.155

- ・カラービデオカメラ
- ・シーケンシャルスイッチャー
- ・カメラ用レンズ
- ・ウォールブラケット
- ・関連ユニット/ラック
- ・カメラコントロールユニット
- ・画面分割ユニット
- ・カメラハウジング
- ・フィクサー



素早く確実に監視できるイージーオペレート設計。

## ドームカメラ高速キャッチシステム

P.172

- ・ドーム型コンビネーションカラーカメラ
- ・コントロールユニット

## ハードディスクレコーダー

P.177

- ・ハードディスクレコーダー



より使いやすく高画質なIPセキュリティを実現。

## ネットワークカメラシステム

P.179

- ・ネットワークカメラ
- ・ソフトウェア
- ・ネットワークデコーダー
- ・ネットワークビデオレコーダー
- ・ネットワークカメラビューワー
- ・ネットワークエンコーダー

## モニター

P.197

- ・液晶モニター

## Technical Note

P.165、P.169

SECURITY SYSTEM

## アナログカメラシステム ラインアップ

ワイヤレスシステム  
マイクロホン  
業務用放送システム  
非常・業務用放送設備  
スピーカー  
会議・議場システム  
コミュニケーションシステム  
教育システム  
セキュリティシステム

### ハウジング一体型カラーカメラ (p.163参照)



- TK-S8201WP
- TK-S8301WPB
- TK-S8301WPBR
- TK-S8303WP
- TK-S8401WP

### レンズ一体型カラーカメラ (p.160参照)



- TK-S8201
- TK-S8301B
- TK-S8301B-R
- TK-S8401

### 耐衝撃ドーム型カメラ (p.162参照)



- TK-S2201WP
- TK-S2301WPB
- TK-S2301WPBR
- TK-S2401WP

### ドーム型カラーカメラ (p.161参照)



- TK-S2201
- TK-S2202
- TK-S2301B
- TK-S2301B-R
- TK-S2302
- TK-S2401
- TK-S2402

### カラービデオカメラ (p.159, 165参照)



- TK-S9200
- TK-S9300
- TK-S9400
- TK-WD9600

### 1/3型専用レンズ (p.169参照)



変倍  
HZ-G1025

### カラービデオカメラ (p.159参照)



TK-E9300

### カラービデオカメラ (p.159参照)



TK-C9200  
TK-C9300

### 耐衝撃ドーム型カメラ (p.162参照)



- TK-C2201WP
- TK-C2301WP

### ドーム型カラーカメラ (p.161参照)



- TK-C2201
- TK-C2202
- TK-C2301

### ハウジング一体型カラーカメラ (p.163参照)



- TK-C8201WP
- TK-C8301WP

カメラコントロールユニット (p.166, 167参照)



- TK-U1006 (1・CCU)    TK-U1802 (8・CCU)
- TK-U1403 (4・CCU)    TK-U1901 (9・CCU)
- TK-U1601 (6・CCU)

映像信号切換器 (p.171参照)



SW-202

シーケンシャルスイッチャー (p.168参照)



SW-504

画面分割ユニット (p.168参照)



SW-D410    SW-D1600B

ハードディスクレコーダー (p.177~178参照)



- VR-809A    VR-816A
- VR-809A-V    VR-816A-V

モニター (p.197, 198参照)



- GM-552    LM-A152    GD-W192
- GM-552D    LM-A172    GD-W232
- LM-A192

カメラハウジング (p.170参照)



- WB-1001
- WB-1003



WB-1502

電源ユニット (p.164参照)



TK-A241  
(AC24V)

ダミーカメラ (p.164参照)



TK-S2201D



TK-S8201D



TK-S9200D

マイクユニット (p.164参照)



TK-M60

天井埋込ブラケット (p.164参照)



WB-S2205

ワイヤレスシステム

マイクロホン

業務用放送システム

非常・業務用放送設備

スピーカー

会議・議場システム

コミュニケーションシステム

教育システム

セキュリティシステム

## アナログカメラシステム Value Jシリーズ 概要

世界が認めた品質と信頼のJVCブランドから、  
日本のセキュリティに新しい価値(バリュー)をお届けします。

## Value Jとは

「Value Jシリーズ」は、当社が半世紀に渡りCCTVマーケットで培ってきた独自技術と最新のノウハウを投入。  
最高レベルのスペックを実現した新コンセプトのセキュリティカメラです。

Value J  
series

便利機能

便利なセキュリティ機能と用途で選べる  
充実・多彩な36機種ラインアップ

安心設計

優れた設置性と抜群の操作性、運用性で  
安心・おまかせ、365日

納得価格

イニシャルコストもランニングコストも  
納得の、お値打ち価格

## 特長

セキュリティカメラの原点にかえり、24時間、  
鮮明に見るための各種機能をブラッシュアップしました。

## ■セキュリティカメラのベーシック機能

業界最高レベルの高画質を実現する  
水平解像度650TV/580TV本

映像と同時に音声記録も可能  
内蔵/外部マイクで「音声収録」に対応

高性能1/3型IT CCD採用の高感度設計  
カラー最低被写体照度0.05ルクス

## ■多様な設置環境や用途に応える機能

その場所に最適な画角が得られる  
3種類のレンズが選択可能

過酷な設置環境に耐える屋外用ラインアップ  
IP66防塵・防水&耐衝撃設計

設定エリアの異常を自動検知し、アラーム発報  
モーションディテクター(動き検知)機能 ※ベーシックは非搭載

画角内の秘匿ポイントやプライバシーを保護  
プライバシーマスク機能

## ■設置調整時、メンテナンス時の便利機能

CCUからの遠隔操作でメンテナンス性を向上  
便利な「カメラ遠隔調整機能」※ハイグレードのみ

電源オンと同時に適正な映像が見られる  
「機能選択スイッチ」で設置時間を短縮

設置や施工の自由度をさらに広げる  
同軸ケーブル延長距離800m、最長1,000m

※適合CCU(TK-U1901/U1601)で5C-FBケーブル使用時、  
機種別に1,000m/800m/600mの延長距離に対応。

## ■より鮮明に見るための機能

昼はカラー、夜は白黒で24時間エンドレス稼働  
昼夜連続監視の「デイ&ナイト機能」※ベーシックは簡易式

逆光時の黒ツブレ、白トビを補正  
ワイドダイナミックレンジ機能 ※ベーシックは非搭載

暗い映像も、見やすい明るさに補正  
最大128倍の電子感度アップ機能



◀電子感度アップ  
128倍

低照度時の映像を鮮明画質に改善  
3次元DNR(デジタルノイズリダクション)



◀3次元DNR ON

赤外LED照明により、0ルクスの暗所を監視  
暗視対応の赤外LED照明ユニット内蔵モデル

霧やモヤがかかった映像、ズーム映像を見やすく  
「アンチフォグ機能」で霧やモヤを低減 ※ハイグレードのみ

目的や設置状況など、さまざまな要望にお応えする全36モデルを用意。  
最適なカメラが必ず見つかります。

**機能**

多彩で便利な搭載機能で選べる  
3段階のグレード

ハイグレード:6モデル

ミドル:16モデル

ベーシック:11モデル

**レンズ**

監視ポイントや被写体で選べる  
3種類の搭載レンズ ※CSレンズマウント型は  
レンズ別売です。

標準変倍 (f=2.8mm~10.5mm 約3.75倍)

超広角変倍 (f=2.4mm~6mm 約2.5倍)

望遠変倍 (f=18mm~50mm 約2.8倍)

**種別**

運用目的や設置場所で選べる  
5種類のカメライプ+ダミー

CSレンズマウント型

レンズ一体型

ドーム型

耐衝撃・屋外ドーム型

屋外ハウジング一体型

ダミーカメラ

**電源**

運用システムや設置状況で選べる  
3種類の電源供給方式

同軸多重

AC24V/DC12V

AC100V

Line up	グレード											搭載 レンズ	主な仕様							
	ベーシック	ミドル			ハイグレード				電源供給方式	同軸ケーブル延長距離	防塵・防水 (IP66)		耐衝撃 (ハドルプル)	赤外LED照明ユニット						
	デイ&ナイト機能簡易	水平解像度580TV本	電子感度アップ2.8倍	最低被写体照度0.05lx	フラッシュマスク	3次元DNR	機能選択スイッチ	デイ&ナイト機能↑CB	ワイドタナミックレンジ	モニタリネイチャー	水平解像度650TV本	カメラ遠隔調整	内蔵マイク	アンチフェイク機能						
CSレンズマウント型	TK-S9200	●	●	●	●	●	●	-	-	-	-	-	-	-	-	同軸多重	800m	-	-	-
	TK-C9200	●	●	●	●	●	●	-	-	-	-	-	-	-	-	AC24V/DC12V	-	-	-	-
	TK-S9300	-	●	●	●	●	●	●	●	●	-	-	-	-	-	同軸多重	800m	-	-	-
	TK-C9300	-	●	●	●	●	●	●	●	●	-	-	-	-	-	AC24V/DC12V	-	-	-	-
	TK-E9300	-	●	●	●	●	●	●	●	●	-	-	-	-	-	AC100V	-	-	-	-
TK-S9400	-	-	●	●	●	●	●	●	●	●	●	●	●	●	-	同軸多重	600m	-	-	-
レンズ一体型	TK-S8201	●	●	●	●	●	●	-	-	-	-	-	-	-	標準	同軸多重	800m	-	-	-
	TK-S8301B	-	●	●	●	●	●	●	●	●	-	-	-	-	標準	同軸多重	1,000m	-	-	-
	TK-S8301B-R	-	●	●	●	●	●	●	●	●	-	-	-	-	標準	同軸多重	600m	-	-	●
	TK-S8401	-	-	●	●	●	●	●	●	●	●	●	●	●	標準	同軸多重	600m	-	-	-
ドーム型	TK-S2201	●	●	●	●	●	●	-	-	-	-	-	-	-	標準	同軸多重	800m	-	-	-
	TK-C2201	●	●	●	●	●	●	-	-	-	-	-	-	-	標準	AC24V/DC12V	-	-	-	-
	TK-S2202	●	●	●	●	●	●	-	-	-	-	-	-	-	超広角	同軸多重	800m	-	-	-
	TK-C2202	●	●	●	●	●	●	-	-	-	-	-	-	-	超広角	AC24V/DC12V	-	-	-	-
	TK-S2301B	-	●	●	●	●	●	●	●	●	-	-	-	-	標準	同軸多重	1,000m	-	-	-
	TK-S2301B-R	-	●	●	●	●	●	●	●	●	-	-	-	-	標準	同軸多重	600m	-	-	●
	TK-C2301	-	●	●	●	●	●	●	●	●	-	-	-	-	標準	AC24V/DC12V	-	-	-	-
	TK-S2302	-	●	●	●	●	●	●	●	●	-	-	-	-	超広角	同軸多重	800m	-	-	-
	TK-S2401	-	-	●	●	●	●	●	●	●	●	●	●	●	標準	同軸多重	600m	-	-	-
	TK-S2402	-	-	●	●	●	●	●	●	●	●	●	●	●	超広角	同軸多重	600m	-	-	-
耐衝撃・屋外ドーム型	TK-S2201WP	●	●	●	●	●	●	-	-	-	-	-	-	-	標準	同軸多重	800m	●	●	-
	TK-C2201WP	●	●	●	●	●	●	-	-	-	-	-	-	-	標準	AC24V/DC12V	-	●	●	-
	TK-S2301WPB	-	●	●	●	●	●	●	●	●	-	-	-	-	標準	同軸多重	1,000m	●	●	-
	TK-S2301WPBR	-	●	●	●	●	●	●	●	●	-	-	-	-	標準	同軸多重	600m	●	●	●
	TK-C2301WP	-	●	●	●	●	●	●	●	●	-	-	-	-	標準	AC24V/DC12V	-	●	●	-
TK-S2401WP	-	-	●	●	●	●	●	●	●	●	●	●	●	標準	同軸多重	600m	●	●	-	
屋外ハウジング一体型	TK-S8201WP	●	●	●	●	●	●	-	-	-	-	-	-	-	標準	同軸多重	800m	●	-	-
	TK-C8201WP	●	●	●	●	●	●	-	-	-	-	-	-	-	標準	AC24V/DC12V	-	●	-	-
	TK-S8301WPB	-	●	●	●	●	●	●	●	●	-	-	-	-	標準	同軸多重	1,000m	●	-	-
	TK-S8301WPBR	-	●	●	●	●	●	●	●	●	-	-	-	-	標準	同軸多重	600m	●	-	●
	TK-C8301WP	-	●	●	●	●	●	●	●	●	-	-	-	-	標準	AC24V/DC12V	-	●	-	-
	TK-S8303WP	-	-	●	●	●	●	●	●	●	-	-	-	-	望遠	同軸多重	1,000m	●	-	-
TK-S8401WP	-	-	●	●	●	●	●	●	●	●	●	-	●	標準	同軸多重	600m	●	-	-	

\*ICR=IR(赤外線)カットフィルター可動式

ワイヤレスシステム

マイクロホン

業務用放送システム

非常・業務用放送設備

スピーカー

会議・議場システム

コミュニケーションシステム

教育システム

セキュリティシステム

## カラービデオカメラ

## カラービデオカメラ(CSレンズマウント型)

TK-S9200 / TK-C9200 (レンズ別売)

TK-S9300 / TK-C9300 / TK-E9300 (レンズ別売)

TK-S9400 (レンズ別売)

各オープン価格



1/3型CCD

## ■全モデル共通

電子感度アップ(最大128倍)

プライバシーマスク

デイ&amp;ナイト機能(9200シリーズは簡易)

■9200 / 9300シリーズ共通

水平解像度580本

## ■9300シリーズ / TK-S9400共通

ワイドダイナミックレンジ

モーションディテクト

■TK-S9400

水平解像度650本

集音マイク

## ■全モデル共通

- CSレンズマウントを採用。固定レンズからズームレンズまで、さまざまなレンズバリエーションに対応(レンズ別売)。

## ■9200シリーズ

- 水平解像度580TV本の高画質監視用カメラ。
- 簡易デイ&ナイト機能の搭載により、低照度時には自動的に白黒モードに切り換えることで24時間監視を実現。

## ■9300シリーズ

- 水平解像度580TV本の高画質監視用カメラ。
- デュアルシャッター方式ワイドダイナミックレンジ機能搭載で、照度差の激しい被写体も鮮明に撮影可能。
- デイ&ナイト機能の搭載により、低照度時には自動的に白黒モードに切り換えることで24時間監視を実現。

## ■TK-S9400

- 水平解像度650TV本、当社リモコンからのメニュー設定変更に対応した高画質・高機能監視用カメラ。
- デュアルシャッター方式ワイドダイナミックレンジ機能搭載で、照度差の激しい被写体も鮮明に撮影可能。
- デイ&ナイト機能の搭載により、低照度時には自動的に白黒モードに切り換えることで24時間監視を実現。
- マイクユニットを内蔵。映像とともに音声も同軸ケーブル経由で伝送可能。
- 霧がかかった映像やズームの画像ボケを軽減するアンチフォグ機能を搭載。

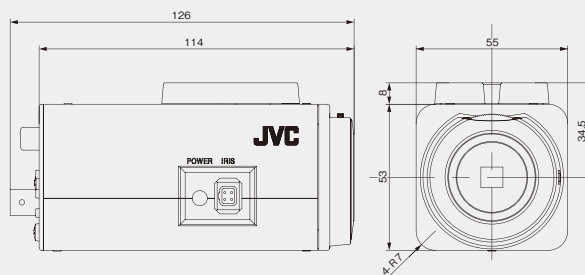
## &lt;カメラ部&gt;

撮像素子	1/3型インターライン転送方式CCD
有効画素数	9200・9300シリーズ:約38万画素,768(水平)×494(垂直) TK-S9400:約48万画素,976(水平)×494(垂直)
水平解像度	9200 / 9300シリーズ:580TV本, TK-S9400:650TV本
S / N	52dB(AGC OFF)
最低被写体照度 (F1.2, AGC High)	カラー:0.05lx(50IRE) / 0.025lx(25IRE) / 0.0125lx(50IRE / 4倍) / 0.00625lx(25IRE / 4倍) 白黒(9200シリーズ):0.03lx(50IRE) / 0.015lx(25IRE) / 0.0075lx(50IRE / 4倍) / 0.00375lx(25IRE / 4倍) 白黒(9300シリーズ / TK-S9400):0.006lx(50IRE) / 0.003lx(25IRE) / 0.0015lx(50IRE / 4倍) / 0.00075lx(25IRE / 4倍)
ワイドダイナミックレンジ	9300シリーズ / TK-S9400:60dB
逆光補正	9200シリーズ:付, 9300シリーズ / TK-S9400:ワイドダイナミックレンジ方式
電子シャッター	1/60, 1/100(フリッカーレス), 1/250, 1/500, 1/1,000, 1/2,000, 1/4,000, 1/10,000
電子感度アップ	OFF, ×2, ×4, ×8, ×16, ×32, ×64, ×128
デイ&ナイト機能	9200シリーズ:簡易式, 9300シリーズ / TK-S9400:IRカットフィルタ-ON / OFF式
ホワイトバランス	ATW(自動追尾) / AWC(ワンプッシュ)
モーションディテクト	9300シリーズ / TK-S9400:MODE1.2 / OFF
プライバシーマスク	最大4ヶ所設定可能
電子ズーム	×1 / ×1.4 / ×2
LCDモード	CRT / LCD1 / LCD2
マイクロホン	TK-M60対応(TK-S9200 / TK-S9300)、内蔵(TK-S9400)
ケーブル延長距離	TK-S9200 / TK-S9300:最大800m, TK-S9400:最大600m (5C-FB, TK-U1601 / TK-U1901使用時)

## &lt;総合部&gt;

電源	専用CCUより供給(TK-Sモデル) AC24V / DC12V(TK-Cモデル), AC100V(TK-Eモデル)
消費電流 / 電力	TK-S9200:最大120mA, TK-C9200:1.9W, TK-S9300:最大150mA, TK-C9300:2.3W, TK-E9300:2.0W, TK-S9400:最大230mA
周囲温度	-10℃ ~ +50℃(動作), 0℃ ~ +40℃(推奨)
湿度	35% ~ 90%RH(結露なきこと)
外形寸法	幅55mm × 高さ61mm × 奥行126mm
質量	約280g, 約400g(TK-E9300)
仕上	本体:パールグレー、レンズマウント部:シルバー、ベース:ダークグレー

## 外形寸法図(mm)



レンズ一体型カラーカメラ

**TK-S8201** (f=2.8mm~10.5mm変倍レンズ付)

**TK-S8301B / TK-S8301B-R** (f=2.8mm~10.5mm変倍レンズ付)

**TK-S8401** (f=2.8mm~10.5mm変倍レンズ付)

各オープン価格



1/3型CCD

- 全モデル共通  
電子感度アップ(最大128倍)  
プライバシーマスク  
デイ&ナイト機能(TK-S8201は簡易)
- TK-S8201/TK-S8301シリーズ共通  
水平解像度580本
- TK-S8301シリーズ/TK-S8401共通  
ワイドダイナミックレンジ  
モーションディテクト
- TK-S8401  
水平解像度650本  
集音マイク

■TK-S8201

- 水平解像度580TV本の高画質監視用レンズ一体型カメラ。
- 簡易デイ&ナイト機能の搭載により、低照度時には自動的に白黒モードに切り換えることで24時間監視を実現。

■TK-S8301B

- 水平解像度580TV本の高画質監視用レンズ一体型カメラ。
- デュアルシャッター方式ワイドダイナミックレンジ機能搭載で、照度差の激しい被写体も鮮明に撮影可能。
- デイ&ナイト機能の搭載により、低照度時には自動的に白黒モードに切り換えることで24時間監視を実現。

■TK-S8401

- 水平解像度650TV本、当社リモコンからのメニュー設定変更に対応した高画質・高機能監視用レンズ一体型カメラ。
- デュアルシャッター方式ワイドダイナミックレンジ機能搭載で、照度差の激しい被写体も鮮明に撮影可能。
- デイ&ナイト機能の搭載により、低照度時には自動的に白黒モードに切り換えることで24時間監視を実現。
- マイクユニットを内蔵。映像とともに音声も同軸ケーブル経由で伝送可能。
- 霧がかかった映像やズームの画像ボケを軽減するアンチフォグ機能を搭載。

■TK-S8301B-R

- 赤外LED照明ユニットを内蔵し、暗闇(0ルクス)での暗視モニタリングを実現。LED照射距離は約20mをカバー(AGC:HIGH時)。

<カメラ部>

撮像素子	1/3型インターライン転送方式CCD
有効画素数	TK-S8201/TK-S8301シリーズ:約38万画素,768(水平)×494(垂直) TK-S8401:約48万画素,976(水平)×494(垂直)
水平解像度	TK-S8201/TK-S8301シリーズ:580TV本、TK-S8401:650TV本
S/N	52dB(AGC OFF)
最低被写体照度 (F1.2,AGC High)	カラー:0.05lx(50IRE)/0.025lx(25IRE)/0.0125lx(50IRE/4倍)/0.00625lx(25IRE/4倍)、 白黒(TK-S8201):0.03lx(50IRE)/0.015lx(25IRE)/0.0075lx(50IRE/4倍)/0.00375lx(25IRE/4倍)、 白黒(TK-S8301シリーズ/TK-S8401):0.006lx(50IRE)/0.003lx(25IRE)/0.0015lx(50IRE/4倍)/0.00075lx(25IRE/4倍)、 赤外線照射時(TK-S8301B-R):0lx
ワイドダイナミックレンジ	TK-S8301シリーズ/TK-S8401:60dB
逆光補正	TK-S8201:付、TK-S8301シリーズ/TK-S8401:ワイドダイナミックレンジ方式
電子シャッター	1/60,1/100(フリッカーレス),1/250,1/500,1/1,000,1/2,000,1/4,000,1/10,000
電子感度アップ	OFF,×2,×4,×8,×16,×32,×64,×128
デイ&ナイト機能	TK-S8201:簡易式、TK-S8301シリーズ/TK-S8401:IRカットフィルターON/OFF式
ホワイトバランス	ATW(自動追尾)/AWC(ワンタッチ)
モーションディテクト	TK-S8301シリーズ/TK-S8401:MODE1,2/OFF
プライバシーマスク	最大4ヶ所設定可能
電子ズーム	×1/×1.4/×2
LCDモード	CRT/LCD1/LCD2
マイクホン	TK-M60対応(TK-S8201/TK-S8301シリーズ)、内蔵(TK-S8401)
ケーブル延長距離	TK-S8201:最大800m、TK-S8301B:最大1,000m、 TK-S8301B-R/TK-S8401:最大600m (5C-FB,TK-U1601/TK-U1901使用時)

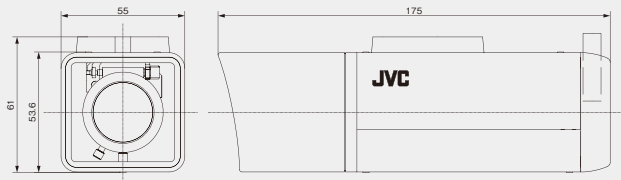
<レンズ部>

焦点距離	2.8mm~10.5mm(約3.75倍)
最大口径比	F1.2(WIDE端)~F2.7(TELE端)
包括角度	WIDE端:99.5°×73.2°、TELE端:27.4°×20.6°
絞り範囲	F1.2~F360相当

<総合部>

電源	専用CCUより供給
消費電流/電力	TK-S8201:最大120mA、TK-S8301B:最大150mA、 TK-S8301B-R:最大220mA、TK-S8401:最大230mA
周囲温度	-10℃~+50℃(動作),0℃~+40℃(推狭)
湿度	35%~90%RH(結露なきこと)
外形寸法	幅55mm×高さ61mm×奥行175mm
質量	TK-S8201/TK-S8301B:約330g、 TK-S8301B-R/TK-S8401:約350g
仕上	本体:パールグレー、オーナメントリング:シルバー、ベース:ダークグレー

外形寸法図(mm)



ワイヤレスシステム

マイクホン

業務用放送システム

非常・業務用放送設備

スピーカー

会議・議場システム

コミュニケーションシステム

教育システム

セキュリティシステム

# カラービデオカメラ

**ドーム型カラーカメラ**

**TK-S2201 / TK-C2201** (f=2.8mm~10.5mm変倍レンズ付)

**TK-S2202 / TK-C2202** (f=2.4mm~6mm超広角変倍レンズ付)

**TK-S2301B / TK-S2301B-R / TK-C2301** (f=2.8mm~10.5mm変倍レンズ付)

**TK-S2302** (f=2.4mm~6mm超広角変倍レンズ付)

**TK-S2401** (f=2.8mm~10.5mm変倍レンズ付)

**TK-S2402** (f=2.4mm~6mm超広角変倍レンズ付)

各オープン価格



- 1/3型CCD**
- 全モデル共通
    - 電子感度アップ(最大128倍)
    - プライバシーマスク
    - デイ&ナイト機能(2200シリーズは簡易)
    - 2200/2300シリーズ共通
      - 水平解像度580本
  - 2300/2400シリーズ共通
    - ワイドダイナミックレンジ
    - モーションディテクト
    - 2400シリーズ共通
      - 水平解像度650本
      - 集音マイク

- 2200シリーズ**
- 水平解像度580TV本の高画質監視用ドーム型カメラ。
  - 簡易デイ&ナイト機能の搭載により、低照度時には自動的に白黒モードに切り換えることで24時間監視を実現。
- 2300シリーズ**
- 水平解像度580TV本の高画質監視用ドーム型カメラ。
  - デュアルシャッター方式ワイドダイナミックレンジ機能搭載で、照度差の激しい被写体も鮮明に撮影可能。
  - デイ&ナイト機能の搭載により、低照度時には自動的に白黒モードに切り換えることで24時間監視を実現。
- 2400シリーズ**
- 水平解像度650TV本、当社リモコンからのメニュー設定変更に対応した高画質・高機能監視用ドーム型カメラ。
  - デュアルシャッター方式ワイドダイナミックレンジ機能搭載で、照度差の激しい被写体も鮮明に撮影可能。
  - デイ&ナイト機能の搭載により、低照度時には自動的に白黒モードに切り換えることで24時間監視を実現。
  - 霧がかった映像やズームの画像ボケを軽減するアンチフォグ機能を搭載。
- TK-S2301B-R**
- 赤外LED照明ユニットを内蔵し、暗闇(0ルクス)での暗視モニタリングを実現。LED照射距離は約20mをカバー(AGC:HIGH時)。

<b>&lt;カメラ部&gt;</b>	
撮像素子	1/3型インターライン転送方式CCD
有効画素数	2200/2300シリーズ:約38万画素,768(水平)×494(垂直) 2400シリーズ:約48万画素,976(水平)×494(垂直)
水平解像度	2200/2300シリーズ:580TV本,2400シリーズ:650TV本
S/N	52dB(AGC OFF)
最低被写体照度 (F1.2, AGC High)	カラー:0.05lx(50IRE)/0.025lx(25IRE)/0.0125lx(50IRE/4倍)/0.00625lx(25IRE/4倍) 白黒(2200シリーズ):0.03lx(50IRE)/0.015lx(25IRE)/0.0075lx(50IRE/4倍)/0.00375lx(25IRE/4倍) 白黒(2300/2400シリーズ):0.006lx(50IRE)/0.003lx(25IRE)/0.0015lx(50IRE/4倍)/0.00075lx(25IRE/4倍) 赤外線照射時(TK-S2301B-R):0lx
ワイドダイナミックレンジ	2300/2400シリーズ:60dB
逆光補正	2200シリーズ:付,2300/2400シリーズ:ワイドダイナミックレンジ方式
電子シャッター	1/60,1/100(フリッカーレス),1/250,1/500,1/1,000,1/2,000,1/4,000,1/10,000
電子感度アップ	OFF,×2,×4,×8,×16,×32,×64,×128
デイ&ナイト機能	2200シリーズ:簡易式,2300/2400シリーズ:IRカットフィルターON/OFF式
ホワイトバランス	ATW(自動追尾)/AWC(ワンタッチ)
モーションディテクト	2300/2400シリーズ:MODE1,2/OFF
プライバシーマスク	最大4ヶ所設定可能
電子ズーム	×1/×1.4/×2
LCDモード	CRT/LCD1/LCD2
マイクロホン	TK-M60対応(TK-S2201/TK-S2202/TK-S2301B/TK-S2302)*、内蔵(TK-S2401/TK-S2402)
ケーブル延長距離	TK-S2201/TK-S2202/TK-S2302:最大800m、 TK-S2301B:最大1,000m、 TK-S2301B-R/TK-S2401/TK-S2402:最大600m (5C-FB,TK-U1601/TK-U1901使用時)

\*外付け対応。本体組込みはできません。

**<レンズ部>**

**(TK-S2201/TK-C2201/TK-S2301B/TK-S2301B-R/TK-C2301/TK-S2401)**

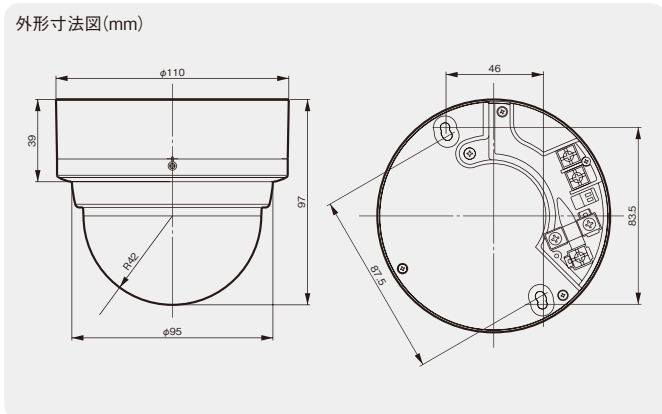
焦点距離	2.8mm~10.5mm(約3.75倍)
最大口径比	F1.2(WIDE端)~F2.7(TELE端)
包括角度	WIDE端:99.5°×73.2°, TELE端:27.4°×20.6°
絞り範囲	F1.2~F360相当
撮影角度調整	水平:±175°,垂直:±80°,ローテーション:±100°

**(TK-S2202/TK-C2202/TK-S2302/TK-S2402)**

焦点距離	2.4mm~6mm(約2.5倍)
最大口径比	F1.2(WIDE端)~F1.8(TELE端)
包括角度	WIDE端:116.5°×85.3°, TELE端:47.4°×35.5°
絞り範囲	F1.2~F360相当
撮影角度調整	水平:±175°,垂直:±80°,ローテーション:±100°

**<総合部>**

電源	専用CCUより供給(TK-Sモデル), AC24V/DC12V(TK-Cモデル)
消費電流/電力	TK-S2201/TK-S2202:最大120mA、 TK-C2201/TK-C2202:1.9W, TK-C2301:2.3W、 TK-S2301B/TK-S2302:最大150mA、 TK-S2301B-R:最大220mA, TK-S2401/TK-S2402:最大230mA
周囲温度	-10°C~+50°C(動作), 0°C~+40°C(推奨)
湿度	35%~90%RH(結露なきこと)
外形寸法	φ110mm×高さ97mm
質量	約310g(TK-S2301B-Rのみ約330g)
仕上	本体:パールグレー、オーナメントリング:ライドシルバー、ドーム部:クリアーポリカーボネート樹脂



ワイヤレスシステム  
マイクロホン  
業務用放送システム  
非常・業務用放送設備  
スピーカー  
会議・議場システム  
コミュニケーションシステム  
教育システム  
セキュリティシステム



耐衝撃ドーム型カメラ

**TK-S2201WP / TK-C2201WP** (f=2.8mm~10.5mm変倍レンズ付)

**TK-S2301WPB / TK-S2301WPBR / TK-C2301WP** (f=2.8mm~10.5mm変倍レンズ付)

**TK-S2401WP** (f=2.8mm~10.5mm変倍レンズ付)

各オープン価格



- 1/3型CCD
- 全モデル共通
  - 電子感度アップ(最大128倍)
  - プライバシーマスク
  - デイ&ナイト機能(2201WPシリーズは簡易)
  - IP66
  - 耐衝撃型
- 2201WP / 2301WPシリーズ共通
  - 水平解像度580本
- 2301WPシリーズ / TK-S2401WP共通
  - ワイドダイナミックレンジ
  - モーションディテクト
- TK-S2401WP
  - 水平解像度650本

■2201WPシリーズ

- 水平解像度580TV本の高画質監視用耐衝撃ドーム型カメラ。
- 簡易デイ&ナイト機能の搭載により、低照度時には自動的に白黒モードに切り換えることで24時間監視を実現。

■2301WPシリーズ

- 水平解像度580TV本の高画質監視用耐衝撃ドーム型カメラ。
- デュアルシャッター方式ワイドダイナミックレンジ機能搭載で、照度差の激しい被写体も鮮明に撮影可能。
- デイ&ナイト機能の搭載により、低照度時には自動的に白黒モードに切り換えることで24時間監視を実現。

■TK-S2401WP

- 水平解像度650TV本、当社リモコンからのメニュー設定変更に対応した高画質・高機能監視用耐衝撃ドーム型カメラ。
- デュアルシャッター方式ワイドダイナミックレンジ機能搭載で、照度差の激しい被写体も鮮明に撮影可能。
- デイ&ナイト機能の搭載により、低照度時には自動的に白黒モードに切り換えることで24時間監視を実現。
- 霧がかかった映像やズームの画像ボケを軽減するアンチフォグ機能を搭載。

■TK-S2301WPBR

- 赤外LED照明ユニットを内蔵し、暗闇(0ルクス)での暗視モニタリングを実現。LED照射距離は約20mをカバー(AGC:HIGH時)。

<カメラ部>

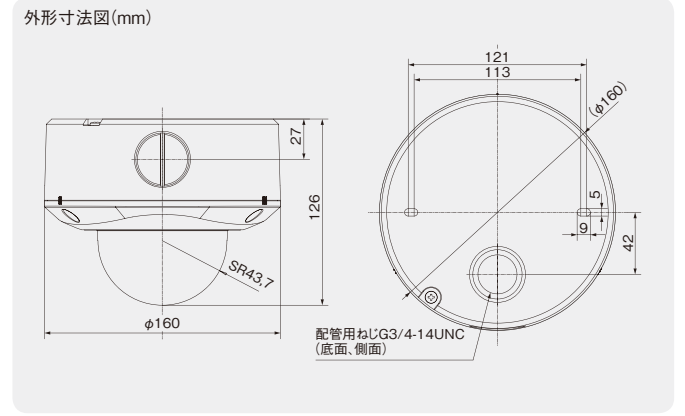
撮像素子	1/3型インターライン転送方式CCD
有効画素数	2201WP / 2301WPシリーズ:約38万画素,768(水平)×494(垂直) TK-S2401WP:約48万画素,976(水平)×494(垂直)
水平解像度	2201WP / 2301WPシリーズ:580TV本, TK-S2401WP:650TV本
S / N	52dB(AGC OFF)
最低被写体照度 (F1.2, AGC High)	カラー :0.05lx(50IRE) / 0.025lx(25IRE) / 0.0125lx(50IRE / 4倍) / 0.00625lx(25IRE / 4倍), 白黒(2201WPシリーズ):0.03lx(50IRE) / 0.015lx(25IRE) / 0.0075lx(50IRE / 4倍) / 0.00375lx(25IRE / 4倍), 白黒(2301WPシリーズ / TK-S2401WP):0.006lx(50IRE) / 0.003lx(25IRE) / 0.0015lx(50IRE / 4倍) / 0.00075lx(25IRE / 4倍), 赤外線照射時(TK-S2301WPBR):0lx
ワイドダイナミックレンジ	2301WPシリーズ / TK-S2401WP:60dB
逆光補正	2201WPシリーズ付, 2301WPシリーズ / TK-S2401WP:ワイドダイナミックレンジ方式
電子シャッター	1/60, 1/100(フリッカーレス), 1/250, 1/500, 1/1,000, 1/2,000, 1/4,000, 1/10,000
電子感度アップ	OFF, ×2, ×4, ×8, ×16, ×32, ×64, ×128
デイ&ナイト機能	2201WPシリーズ:簡易式, 2301WPシリーズ / TK-S2401WP:IRカットフィルターON / OFF式
ホワイトバランス	ATW(自動追尾) / AWC
モーションディテクト	2301WPシリーズ / TK-S2401WP: MODE1, 2 / OFF
プライバシーマスク	最大4ヶ所設定可能
電子ズーム	×1 / ×1.4 / ×2
LCDモード	CRT / LCD1 / LCD2
ケーブル延長距離	TK-S2201WP:最大800m, TK-S2301WPB:最大1,000m, TK-S2301WPBR / TK-S2401WP:最大600m (5C-FB, TK-U1601 / TK-U1901使用時)

<レンズ部>

焦点距離	2.8mm~10.5mm(約3.75倍)
最大口径比	F1.2(WIDE端)~F2.7(TELE端)
包括角度	WIDE端:99.5°×73.2°, TELE端:27.4°×20.6°
絞り範囲	F1.2~F360相当
撮影角度調整	水平:±175°, 垂直:±80°, ローテーション:±100°

<総合部>

防塵・防水性能	IP66準拠(JIS C 0920:2003年)
耐衝撃性能	50N·m
電源	専用CCUより供給(TK-Sモデル), AC24V / DC12V(TK-Cモデル)
消費電流 / 電力	TK-S2201WP:最大120mA, TK-C2201WP:1.9W, TK-C2301:2.3W, TK-S2301WPB:最大150mA, TK-S2301WPBR:最大220mA, TK-S2401WP:最大230mA
周囲温度	-10°C~+50°C(動作), 0°C~+40°C(推奨)
湿度	35%~90%RH(結露なきこと)
外形寸法	φ160mm×高さ126mm
質量	約1.3kg
仕上	本体:パールグレー, オрнаメントリング:ライトシルバー, ドーム部:クリアーポリカーボネート樹脂



ワイヤレスシステム  
マイクロホン  
業務用放送システム  
非常・業務用放送設備  
スピーカー  
会議・議場システム  
コミュニケーションシステム  
教育システム  
セキュリティシステム

# カラービデオカメラ

## ハウジング一体型カラーカメラ

**TK-S8201WP / TK-C8201WP** (f=2.8mm~10.5mm変倍レンズ付)

**TK-S8301WPB / TK-S8301WPBR / TK-C8301WP**  
(f=2.8mm~10.5mm変倍レンズ付)

**TK-S8303WP** (f=18mm~50mm望遠変倍レンズ付)

**TK-S8401WP** (f=2.8mm~10.5mm変倍レンズ付)

各オープン価格



1/3型CCD

- 全モデル共通  
電子感度アップ(最大128倍)  
プライバシーマスク  
デイクイ機能(8201WP/8300WPシリーズは簡易)  
IP66
- 8201WP/8301WPシリーズ共通  
水平解像度580本
- 8301WPシリーズ/TK-S8401WP共通  
ワイドダイナミックレンジ  
モーションディテクト
- TK-S8401WP  
水平解像度650本
- TK-S8303WP  
水平解像度520本

### ■8201WPシリーズ

- 水平解像度580TV本の高画質監視用ハウジング一体型カメラ。
- 簡易デイ&ナイト機能の搭載により、低照度時には自動的に白黒モードに切り換えることで24時間監視を実現。

### ■8301WPシリーズ / TK-S8303WP

- 水平解像度580TV本(TK-S8303WPは520TV本)の高画質監視用ハウジング一体型カメラ。
- デュアルシャッター方式ワイドダイナミックレンジ機能搭載で、照度差の激しい被写体も鮮明に撮影可能。
- デイ&ナイト機能の搭載により、低照度時には自動的に白黒モードに切り換えることで24時間監視を実現。

### ■TK-S8401WP

- 水平解像度650TV本、当社リモコンからのメニュー設定変更に対応した高画質・高機能監視用ハウジング一体型カメラ。
- デュアルシャッター方式ワイドダイナミックレンジ機能搭載で、照度差の激しい被写体も鮮明に撮影可能。
- デイ&ナイト機能の搭載により、低照度時には自動的に白黒モードに切り換えることで24時間監視を実現。
- 霧がかかった映像やズームの画像ボケを軽減するアンチフォグ機能を搭載。

### ■TK-S8301WPBR

- 赤外LED照明ユニットを内蔵し、暗闇(0ルクス)での暗視モニタリングを実現。LED照射距離は約20mをカバー(AGC:HIGH時)。

#### <カメラ部>

撮像素子	1/3型インターライン転送方式CCD
有効画素数	8201WP/8300WPシリーズ:約38万画素,768(水平)×494(垂直) TK-S8401WP:約48万画素,976(水平)×494(垂直)
水平解像度	8201WP/8301WPシリーズ:580TV本,TK-S8303WP:520TV本, TK-S8401WP:650TV本
S/N	52dB(AGC OFF)
最低被写体照度 (F1.2, AGC High)	カラー(8001WPシリーズ):0.05lx(50IRE)/0.025lx(25IRE)/0.0125lx (50IRE/4倍)/0.00625lx(25IRE/4倍) カラー(TK-S8303WP):0.08lx(50IRE)/0.04lx(25IRE)/0.02lx (50IRE/4倍)/0.01lx(25IRE/4倍)/0.0003lx(25IRE/128倍) 白黒(8201WPシリーズ):0.03lx(50IRE)/0.015lx(25IRE)/0.0075lx (50IRE/4倍)/0.00375lx(25IRE/4倍) 白黒(8301WPシリーズ/TK-S8401WP):0.006lx(50IRE)/0.003lx (25IRE)/0.0015lx(50IRE/4倍)/0.00075lx(25IRE/4倍) 白黒(TK-S8303WP):0.009lx(50IRE)/0.0045lx(25IRE)/0.00225lx (50IRE/4倍)/0.001125lx(25IRE/4倍)/0.0004lx(25IRE/128倍) 赤外線照射時(TK-S8301WPBR):0lx
ワイドダイナミックレンジ	8300WPシリーズ/TK-S8401WP:60dB
逆光補正	8201WPシリーズ:付,8300WPシリーズ/TK-S8401WP:ワイドダイナミックレンジ方式
電子シャッター	1/60,1/100(フリッカーレス),1/250,1/500,1/1,000,1/2,000,1/4,000,1/10,000
電子感度アップ	OFF,×2,×4,×8,×16,×32,×64,×128
デイ&ナイト機能	8201WPシリーズ/8300WPシリーズ:簡易式,TK-S8401WP:IRカットフィルターON/OFF式
ホワイトバランス	ATW(自動追尾)/AWC
モーションディテクト	8300WPシリーズ/TK-S8401WP:MODE1,2/OFF
プライバシーマスク	最大4ヶ所設定可能
電子ズーム	×1/×1.4/×2
LCDモード	CRT/LCD1/LCD2
ケーブル延長距離 (5C-FB使用時)	TK-S8201WP:最大800m,TK-S8301WPB/TK-S8303WP:最大1,000m, TK-S8301WPBR/TK-S8401WP:最大600m

#### <レンズ部>

(TK-S8201WP / TK-C8201WP / TK-S8301WPB / TK-S8301WPBR / TK-C8301WP / TK-S8401WP)

焦点距離	2.8mm~10.5mm(約3.75倍)
最大口径比	F1.2(WIDE端)~F2.7(TELE端)
包括角度	WIDE端:99.5°×73.2°, TELE端:27.4°×20.6°
絞り範囲	F1.2~F360相当
撮影角度調整	水平:±50°,垂直:0°~90°,ローテーション:±110°※付属取付ベース使用時

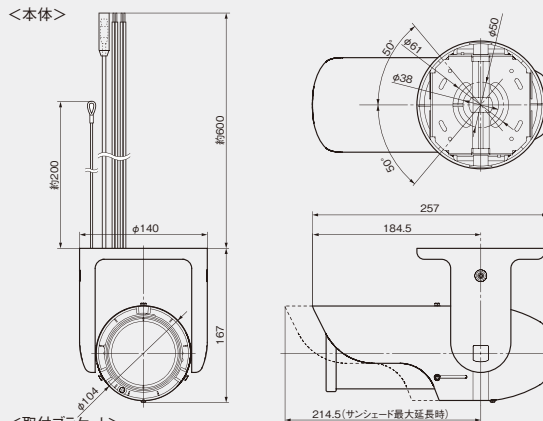
(TK-S8303WP)

焦点距離	18mm~50mm(約2.8倍)
最大口径比	F1.5(WIDE端)~F2.3(TELE端)
包括角度	WIDE端:14.6°×10.9°, TELE端:5.6°×4.2°
絞り範囲	F1.5~F360相当
撮影角度調整	水平:±50°,垂直:0°~90°,ローテーション:±110°※付属取付ベース使用時

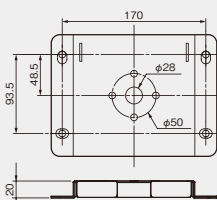
#### <総合部>

防塵・防水性能	IP66準拠(JIS C 0920:2003年)
電源	専用CCUより供給(TK-Sモデル),AC24V/DC12V(TK-Cモデル)
消費電流/電力	TK-S8201WP:最大120mA,TK-C8201WP/TK-C8301WP:1.9W, TK-S8301WPB/TK-S8303WP:最大150mA, TK-S8301WPBR:最大220mA,TK-S8401WP:最大230mA
周囲温度	-10°C~+50°C(動作),0°C~+40°C(推奨)
湿度	35%~90%RH(結露なきこと)
外形寸法	幅140mm×高さ167mm×奥行257mm
質量	約1.7kg
仕上	本体:パールグレー,オーナメントリング:ライトシルバー,サンシェード部:ステンレス

#### 外形寸法図(mm)



#### <取付ブラケット>



## オプション/電源ユニット

## ダミーカメラ

TK-S2201D

TK-S8201D

TK-S9200D (ダミーレンズ別売)

各オープン価格



- 防犯カメラシステムの中で使用するダミーカメラ。
- 設置シーンに応じて、ドーム型、レンズ一体型、箱型の3種をラインアップ。

外形寸法	TK-S2201D: φ110mm×高さ97mm、TK-S8201D: 幅55mm×高さ61mm×奥行175mm、TK-S9200D: 幅55mm×高さ61mm×奥行126mm
質量	TK-S2201D: 約190g、TK-S8201D: 約250g、TK-S9200D: 約210g
材質	本体: 樹脂形成、ドームカバー: ポリカーボネート(TK-S2201Dのみ)
仕上	本体: ベールグレー、オーナメントリング: ライトシルバー
別売品	天井取付金具(TK-S8201D/TK-S9200D)、ダミーレンズ(TK-S9200D)

## マイクユニット

TK-M60

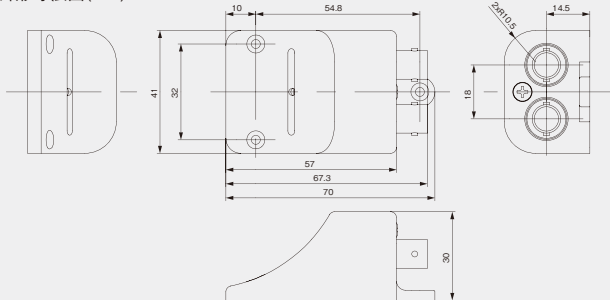
オープン価格



(屋内用)

適合カメラ	同軸多重型モデル、TK-Sシリーズ
適合CCU	音声対応機種: TK-U1006、TK-U1403、TK-U1601、TK-U1802、TK-U1901
送信周波数	11.2MHz
変調方式	FM変調
周波数特性	300Hz~6kHz
電源	DC+13V~DC+21V 6mA(21V時)
周囲温度	-10℃~+50℃(動作)、0℃~+40℃(推奨)
外形寸法	幅41mm×高さ30mm×奥行70mm
質量	約52g
仕上	樹脂形成、ベールグレー

外形寸法図(mm)



## 天井埋込ブラケット

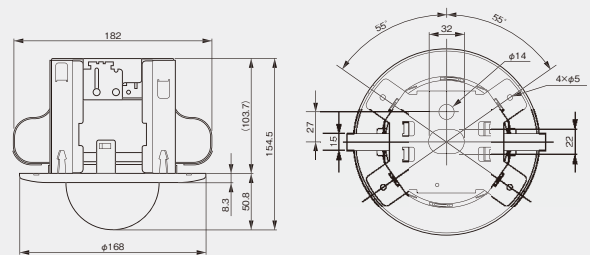
WB-S2205

オープン価格



適合カメラ	TK-S2201、TK-C2201、TK-S2202、TK-C2202、TK-S2301B、TK-C2301、TK-S2301B-R、TK-S2302、TK-S2401、TK-S2402、TK-S2201D、VN-H237B、VN-H257
取付カメラ最大質量	TK-S2301B-R取付時: 680g、VN-H257取付時: 830g
取付加工穴径	φ120mm(天井板厚9mm~40mm)
外形寸法	φ168mm×高さ112mm(板/ネ部: 幅182mm)
質量	約350g
材質	本体: SPCC鋼板、パネル: 樹脂成型
仕上	本体: 亜鉛メッキ、パネル: ベールグレー塗装

外形寸法図(mm)



## AC24V電源ユニット

TK-A241

希望小売価格 45,000円(税抜き)



電源出力	合計最大3.2A以下
電源	AC24V、50Hz/60Hz、94W(最大負荷時)
外形寸法	幅210mm×高さ93mm×奥行239mm
質量	3.5kg
適合ラックマウント金具	UC-P1012(EIA 2U/別売)

## カラービデオカメラ

## WDR逆光補正カメラ

## TK-WD9600 (レンズ別売)

PIXSTAR



## オープン価格

1/3型近似WDR  
デジタル固体撮像デバイス同軸多重型  
ワイドダイナミックレンジ

●マルチサンプリングワイドダイナミックレンジ機能を搭載。120dB\*もの広ダイナミックレンジを実現。各画素ごとに最適な露光時間を制御し、逆光や照度差の激しい場所でも「黒ツブレ」「白トビ」を補正。刻々と変わる外光条件や、急激な輝度変化にも瞬時に対応し、常に安定した高画質を実現。

※理論値

●1/3型近似WDRデジタルデバイスを採用し、高輝度部分にスミアのないクリア映像を実現。水平解像度520TV本、S/N52dBの高画質で、最低被写体照度0.5lx(F1.2、AGCHigh、50IRE)の高感度設計。最大16倍の「電子感度アップ機能」や「デイ&ナイト機能(簡易式)」と合わせ、夜間や室内の暗く見えにくい映像を明るく補正。

●同軸ケーブルの延長距離が800mまで可能。さまざまな設置環境で施工性を大幅に向上。

※TK-U1601(A)/U1901(A)、5C-FBケーブル使用時。

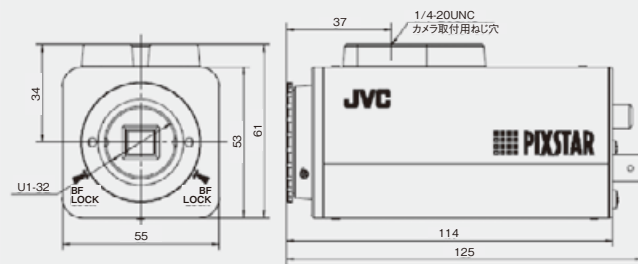
●当社従来モデル比およそ50%の低消費電力設計。さらに24時間・365日、休みなく稼働し続ける堅牢設計&高耐久性能を実現。

撮像素子	1/3型近似WDRデジタルイメージ固体撮像デバイス
有効画素数	約41万画素、768(水平)×540(垂直)
水平解像度	520TV本(高解像度モード時)
S/N	52dB(AGC OFF)
最低被写体照度(F1.2、AGC High)	カラー:0.50lx(50IRE)、0.25lx(25IRE)、0.07lx(25IRE/4倍) 白黒:0.30lx(50IRE)、0.15lx(25IRE)、0.05lx(25IRE/4倍)
対応レンズ	DC駆動CSマウントレンズ
電源	DC21V(適合CCUから供給、非同期入力)
消費電流/電力	約140mA / 約2.5W
周囲温度	-10℃~+50℃(動作)、0℃~+35℃(推奨)
外形寸法	幅55mm×高さ61mm×奥行125mm
質量	300g

&lt;適合CCU&gt;

TK-U1601(A)、TK-U1901(A)

外形寸法図(mm)



## Technical Note

## ■逆光に強いマルチサンプリングワイドダイナミックレンジ機能

ピクスターTK-WD9600の高画質映像は、約41万(高解像度モード)の有効画素数を持ち、ワイドダイナミックレンジ(WDR)機能により、照度差の大きい場所でも明暗差のある被写体を鮮明に見ることができます。従来

方式では困難だった中間輝度も自然な色調で整え、人物や背景を含めた画面全体をクッキリ鮮明に再現します。



TK-WD9600



従来のカメラ

※画像はイメージです。

# カメラコントロールユニット

## カメラコントロールユニット

### TK-U1601

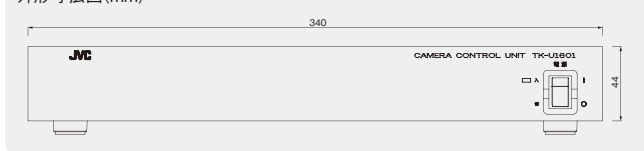
希望小売価格 **98,000円**(税抜き)



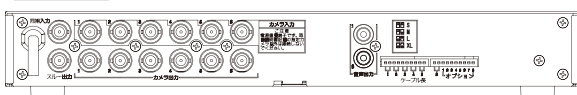
**6・CCU**

カメラ1およびカメラ6の2系統音声対応

外形寸法図(mm)



背面図



- 現行の同軸多重カメラ各機種に対応(TK-Sシリーズ、TK-WD9600)。
- マイク内蔵カメラ、またはTK-M60との接続により、音声信号の同軸多重伝送が可能(TK-U1601:カメラ1および6、TK-U1901:カメラ1および9)。
- ケーブル補償機能により、伝送距離による損失を補償。

## カメラコントロールユニット

### TK-U1901

希望小売価格 **140,000円**(税抜き)



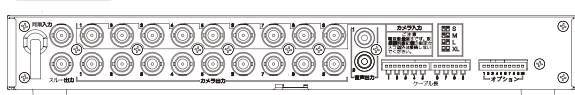
**9・CCU**

カメラ1およびカメラ9の2系統音声対応

外形寸法図(mm)



背面図



型名	TK-U1601	TK-U1901
カメラ入力	6回路、VB:0.85V(p-p)	9回路、VB:0.85V(p-p)
音声入力	カメラ入力1および6に重畳	カメラ入力1および9に重畳
外部同期入力	1回路、SYNC、VS、VBS、BBのうち1つ	9回路、VBS信号1V(p-p)
カメラ出力	6回路、VBS信号1V(p-p)	9回路、VBS信号1V(p-p)
音声出力	2回路(1ch、6chのみ)、-8dBs、不平衡、ピンジャック×2	2回路(1ch、9chのみ)、-8dBs、不平衡、ピンジャック×2
ケーブル補償	4ポジション(各カメラごと)	
ケーブル延長距離	200m(3C-2V)、500m(5C-2V、5C-FB、7C-2V)、800m(5C-FB:XLモード対応カメラのみ)	
電源	AC100V、50Hz/60Hz	
消費電力	約7W、最大58W	約7W、最大83W
外形寸法	幅340mm×高さ44mm×奥行350mm	
質量	約3.5kg	約3.7kg
適合ラックマウント金具	TKU1619 J(EIA 1U:別売)	

ワイヤレスシステム

マイクロホン

業務用放送システム

非常・業務用放送設備

スピーカー

会議・議場システム

コミュニケーションシステム

教育システム

セキュリティシステム

# カメラコントロールユニット

## カメラコントロールユニット

### TK-U1006

希望小売価格 **50,000円**(税抜き)

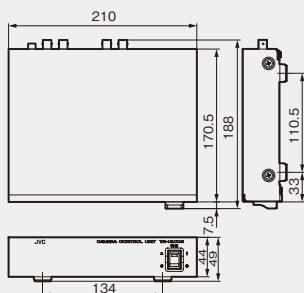
EIA 1U



1・CCU

音声対応

外形寸法図(mm)



## カメラコントロールユニット

### TK-U1403

希望小売価格 **90,000円**(税抜き)

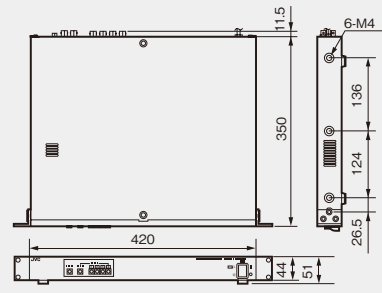
EIA 1U



4・CCU

カメラ1のみ音声対応

外形寸法図(mm)



## カメラコントロールユニット

### TK-U1802

希望小売価格 **160,000円**(税抜き)

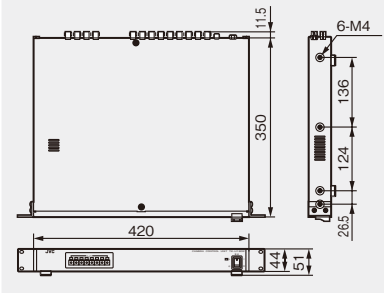
EIA 1U



8・CCU

カメラ1のみ音声対応

外形寸法図(mm)



- 現行の同軸多重CCTVカメラ各機種に対応。
- マイク内蔵カメラ、またはTK-M60との接続により、音声信号の同軸多重伝送が可能。
- 3ポジションケーブル補償器により、伝送距離による損失を補償。
- 各カメラごとに電源「ON」「OFF」が可能(TK-U1403、TK-U1802)。
- カメラ信号が途絶えるとカメラ表示灯が点滅する異常検知機能を装備(TK-U1403、TK-U1802)。

型名	TK-U1006	TK-U1403	TK-U1802
カメラ入力	1回路、VB:0.85V(p-p)	4回路、VB:0.85V(p-p) 75Ω、BNC(カメラ電源、同期多重)	8回路、VB:0.85V(p-p)
音声入力	カメラ入りに重量	カメラ入力1に重量	カメラ入力1に重量
外部同期入力		1回路、SYNC、VS、VBS、BBのうち1つ	
カメラ出力	1回路、VSまたはVBS信号1V(p-p)	4回路、VBS信号1V(p-p) 75Ω、BNC	16回路、VSまたはVBS信号1V(p-p)
音声出力	1回路、-6dB、不平衡、ピンジャック	1回路(カメラ1のみ)、-6dB、不平衡、ピンジャック	
ケーブル補償	3ポジション切換式	3ポジション切換式(各カメラごと)	
ケーブル延長距離		200m(3C-2V)、500m(5C-2V、5C-FB、7C-2V)	
電源		AC100V、50Hz/60Hz	
消費電力	約3W(単体動作) 約11W(カメラ接続最大負荷時)	約6W(単体動作) 約38W(カメラ接続最大負荷時)	約7W(単体動作) 約70W(カメラ接続最大負荷時)
外形寸法	幅210mm×高さ49mm×奥行188mm	幅420mm×高さ51mm×奥行350mm	幅420mm×高さ51mm×奥行350mm
質量	約1.2kg	約4.0kg	約4.5kg
適合ラックマウント金具	PA-U01(1台用)、PA-U11(2台用) (P.064参照)		付属

ワイヤレスシステム

マイクロホン

業務用放送システム

非常・業務用放送設備

スピーカー

会議・議場システム

コミュニケーションシステム

教育システム

セキュリティシステム

# シーケンシャルスイッチャー／画面分割ユニット

## シーケンシャルスイッチャー

### SW-504

希望小売価格 **140,000円**(税抜き)

EIA 2U

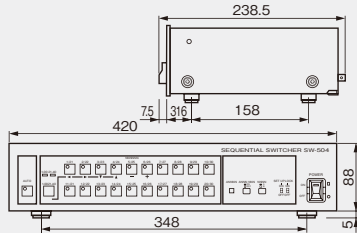


#### 20入力

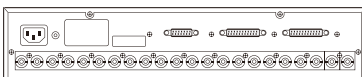
- 20台のビデオカメラの映像を自動または手動により切換え可能(2台連結動作により、最大40入力の切り換えが可能)。
- 最大16文字のカメラタイトル表示(英・数・記号のみ、AUTO出力)が可能。
- アラーム入出力により幅広い監視が可能。
- リモート入出力による優れたシステム性。

映像入力	20回路、VSまたはVBS1.0V(p-p)、75Ω、BNC
アラーム入力	20回路(各映像入力に対応)、メイク接点信号、D-sub25Pコネクター
AUTO出力	1回路、VSまたはVBS1.0V(p-p)、75Ω、BNC
SPOT出力	1回路、VSまたはVBS1.0V(p-p)、75Ω、BNC
連結動作	2台
電源	AC100V、50Hz/60Hz
消費電力	5W
周囲温度	-10℃~+50℃(動作)、0℃~+40℃(推奨)
外形寸法	幅420mm×高さ93mm×奥行238.5mm
質量	3.9kg
付属品	ラックマウント金具(EIA 2U)

外形寸法図(mm)



背面図



## 4分割ユニット

### SW-D410

希望小売価格 **210,000円**(税抜き)

EIA 1U

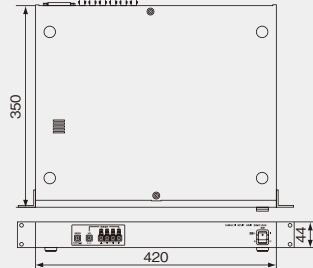


#### 非同期4分割

- 4台までの非同期カメラ入力に対応。各カメラスルー出力を装備し、優れたシステム拡張性を実現。
- ワイドモニター対応表示も含め、多彩な画面分割表示機能を搭載。
- モニター出力、スポット出力とも単画面/分割/シーケンシャルの画面表示設定が可能。
- 最大8文字までのカメラタイトル(英・数・カナ)を表示可能(1+2画面、ワイド4画面の小画面には2ケタの数字が表示可能)。

カメラ入力	4回路、VBS1.0V(p-p)、75Ω自動終端、BNC
カメラ出力	4回路、スルー出力、BNC
モニター出力	1回路、VSまたはVBS1.0V(p-p)、75Ω、BNC
スポット出力	1回路、VBS1.0V(p-p)、75Ω、BNC
アラーム/リモート入力	4/6回路、メイクまたはブレイク接点、アラーム/リモート切換
アラーム出力	1回路、オープンコレクタ出力、DC15V 10mA以下
セレクト出力	6回路、オープンコレクタ出力、DC15V 10mA以下
画面更新間隔	60フィールド/秒
分割表示	4画面、2画面、PinP(親+子画面1、2) PoutP(親+子画面1、2、3:アスペクト比16:9)
電源	AC100V、50Hz/60Hz
消費電力	7W
周囲温度	0℃~+40℃
外形寸法	幅420mm×高さ44mm×奥行350mm
質量	3.9kg
付属品	ラックマウント金具(EIA 1U)

外形寸法図(mm)



## 16分割ユニット

### SW-D1600B

希望小売価格 **300,000円**(税抜き)

EIA 1U



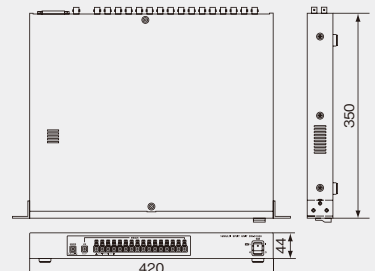
#### 非同期16分割

- 画面更新間隔60フィールド/秒の高画質16分割ユニット。
- 16台までの非同期カメラ入力に対応。各カメラスルー出力を装備。
- ワイドモニター対応表示など、多彩な画面分割表示機能を搭載。
- モニター出力、スポット出力とも単画面/分割/シーケンシャルの画面表示設定が可能。
- 最大8文字までのカメラタイトル(英・数・カナ)を表示可能(1/9サイズ以下の画面では、2ケタの数字のみ表示可能)。
- VN-E4Bと接続時、VN-E4BをPCで直接遠隔操作して、ch選択や分割画面の制御が可能。

\*シーケンシャル機能は単画面、4画面、ワイド4画面時のみ対応可能です。

カメラ入力	16回路、VBS1.0V(p-p)、75Ω自動終端、BNC
カメラ出力	16回路、スルー出力、BNC
モニター出力	1回路、VSまたはVBS1.0V(p-p)、75Ω、BNC
スポット出力	1回路、VBS1.0V(p-p)、75Ω、BNC
アラーム/リモート入力	16/18回路、メイクまたはブレイク接点、アラーム/リモート切換
アラーム出力	1回路、オープンコレクタ出力、DC15V 10mA以下、VN-E4Bシリアル(RS-232C準拠)接続
セレクト出力	18回路、オープンコレクタ出力、DC15V 10mA以下
画面更新間隔	60フィールド/秒
分割表示	4/9/16画面、1+7画面、2+8画面、1+12画面、12+1画面、ワイド4/6/12* *ワイド分割は、アスペクト比16:9モニターでの表示に過ぎず。
電源	AC100V、50Hz/60Hz
消費電力	13W
周囲温度	0℃~+40℃
外形寸法	幅420mm×高さ44mm×奥行350mm
質量	4.2kg
付属品	ラックマウント金具(EIA 1U)

外形寸法図(mm)



ワイヤレスシステム

マイクロホン

業務用放送システム

非常・業務用放送設備

スピーカー

会議・議場システム

コミュニケーションシステム

教育システム

セキュリティシステム

# カメラ用レンズ(1/3型専用)

## 1/3型専用レンズ

### HZ-G1025 (変倍)

希望小売価格 **37,000円**(税抜き)

(近赤外線対応)



焦点距離	f=3mm~8mm
最大口径比	F1.0
マウント	CS
至近撮像距離	0.3m
絞り調整	自動(F1.0~360相当)
フィルター取付径	—
質量	55g
包括角度(H)×(V)	93°×69°~35°×26°

## ■レンズ別売カメラ用推奨レンズ

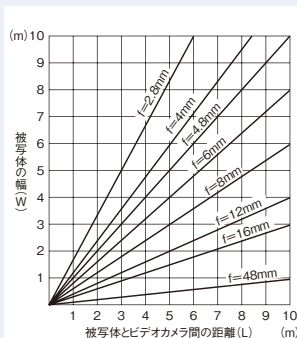
<(株)タムロン製>

<b>13FG08IR</b> (f=8mm/F1.2) 標準	<b>13FG04IR</b> (f=4mm/F1.2) 広角	<b>13VG550ASII</b> (f=5~50mm/F1.4) 変倍
<b>13VG20100AS</b> (f=20~100mm/F1.6) 変倍	<b>13ZG10X6CT</b> (f=6~60mm/F1.4) 電動ズーム	

# Technical Note

## ■CCTV用レンズの焦点距離と視野の関係

### 1/3型

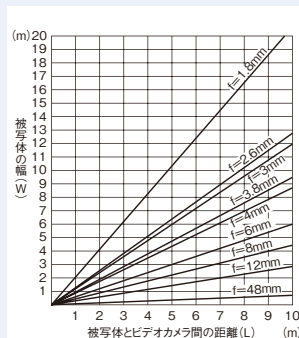


<早見表>

レンズ焦点距離 (mm)	映る範囲の幅 (m)	映る水平角度(度)
2.8	1.71	81°
4	1.2	62°
4.8	1.0	53°
6	0.8	44°
8	0.6	33°
12	0.4	23°
16	0.3	17°
48	0.1	6°

(被写体とビデオカメラ間の距離1mの場合)

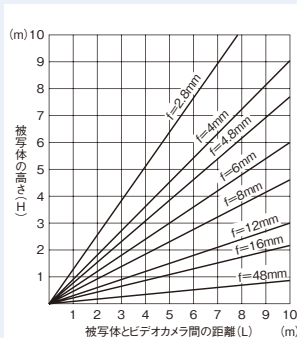
### 1/4型



<早見表>

レンズ焦点距離 (mm)	映る範囲の幅 (m)	映る水平角度(度)
1.8	2.0	90°
2.6	1.38	69°
3	1.2	62°
3.8	0.95	51°
4	0.9	49°
6	0.6	33°
8	0.45	25°
12	0.3	17°
48	0.08	4.3°

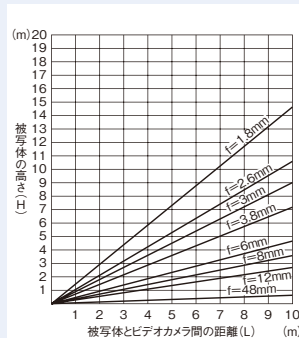
(被写体とビデオカメラ間の距離1mの場合)



<早見表>

レンズ焦点距離 (mm)	映る範囲の高さ (m)	映る垂直角度(度)
2.8	1.29	66°
4	0.9	48°
4.8	0.75	41°
6	0.6	33°
8	0.45	25°
12	0.3	17°
16	0.23	13°
48	0.08	5°

(被写体とビデオカメラ間の距離1mの場合)



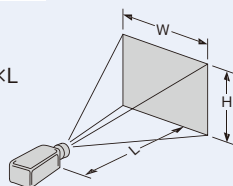
<早見表>

レンズ焦点距離 (mm)	映る範囲の高さ (m)	映る垂直角度(度)
1.8	1.5	74°
2.6	1.04	55°
3	0.9	49°
3.8	0.71	39°
4	0.68	37°
6	0.45	25°
8	0.34	19°
12	0.23	13°
48	0.06	3.2°

(被写体とビデオカメラ間の距離1mの場合)

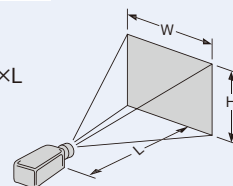
$$W = \frac{4.8}{f} \times L \quad H = \frac{3.6}{f} \times L$$

(H=W×3/4)



$$W = \frac{3.6}{f} \times L \quad H = \frac{2.7}{f} \times L$$

(H=W×3/4)



W=映る範囲の幅(m)、H=映る範囲の高さ(m)、f=使用レンズの焦点距離(mm)、L=カメラと被写体の距離(m)

●モニターの撮像範囲(幅、高さ、角度)は、データより10%程度マイナスとなります。●広角レンズは歪により実際に映る角度は計算値より広くなります。



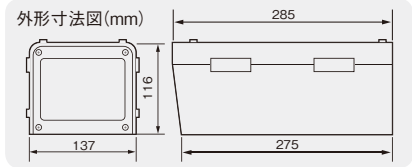
# カメラハウジング/ウォールブラケット/ハウジング取付台

## 屋内用カメラハウジング WB-1001

希望小売価格 **12,800円**(税抜き)

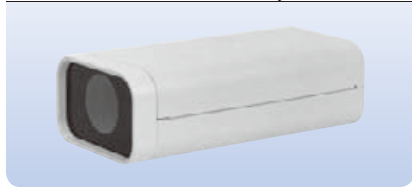


外形寸法	幅137mm×高さ116mm×奥行285mm
質量	1.8kg

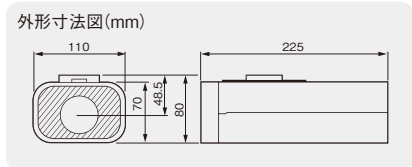


## 屋内用カメラハウジング WB-1003

希望小売価格 **18,000円**(税抜き)

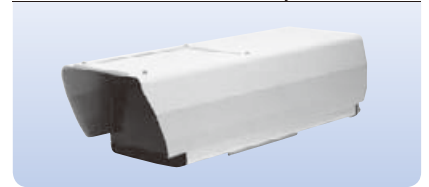


周囲温度	内蔵カメラの低温限界から高温限界マイナス10℃
外形寸法	幅110mm×高さ80mm×奥行225mm
質量	0.7kg
推奨フィクサー	WB-3013B(天井取付)

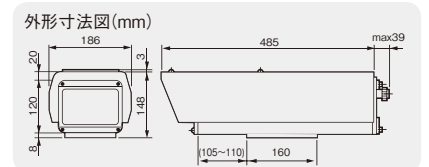


## 屋外用カメラハウジング WB-1502 (耐候性)

希望小売価格 **99,000円**(税抜き)



使用場所	屋外(または屋内)
防滴構造	IP54準拠
周囲温度	-10℃~+45℃
収納容量	幅130mm×高さ95mm×奥行360mm(最大) 幅110mm×高さ85mm×奥行325mm(オプション装備時)
外形寸法	幅186mm×高さ151mm×奥行524mm
質量	約4.5kg
適合機種	WB-3017(ハウジング取付台) WB-3016(ウォールブラケット)



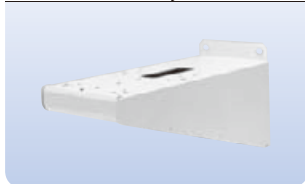
### ■カメラ/レンズ/カメラハウジング適合一覧(カメラにレンズを組合せて収納可能なカメラハウジング)

カメラ ハウジング	TK-S9200/C9200 TK-S9300/C9300 TK-S9400			TK-E9300			TK-WD9600			VN-V25 VN-V26			VN-X35			VN-H57B VN-H37B			VN-T16		
	WB-1001	WB-1003	WB-1502	WB-1001	WB-1003	WB-1502	WB-1001	WB-1003	WB-1502	WB-1001	WB-1003	WB-1502	WB-1001	WB-1003	WB-1502	WB-1001	WB-1003	WB-1502	WB-1001	WB-1003	WB-1502
カメラ	○	○	○	○	○	○	○	○	○	○	○	○	○	○	○	○	○	○	○	○	○
レンズ	○	○	○	○	○	○	○	○	○	○	○	○	○	○	○	○	○	○	○	○	○
HZ-G1025	○	×	○	○	×	○	○	×	○	×	○	○	×	○	○	×	○	○	○	○	○
13FG08IR <sup>※1</sup>	○	○	○	○	×	○	○	×	○	×	○	○	×	○	○	×	○	○	○	○	○
13FG04IR <sup>※1</sup>	○	○	○	○	×	○	○	×	○	×	○	○	×	○	○	×	○	○	○	○	○
13VG550ASII <sup>※1</sup>	×	×	○	×	×	○	○	×	×	×	○	×	×	○	○	×	×	○	○	○	○
13VG20100AS <sup>※1</sup>	×	×	○	×	×	○	○	×	×	×	○	×	×	○	○	×	×	○	○	○	○
13ZG10X6CT <sup>※1</sup>	×	×	○	×	×	○	○	×	×	×	○	×	×	○	○	×	×	○	○	○	○
M13VG246 <sup>※1</sup>	-	-	-	-	-	-	○	×	○	-	-	-	-	-	-	-	-	-	-	-	-
M13VG308 <sup>※1</sup>	-	-	-	-	-	-	○	○	○	-	-	-	-	-	-	-	-	-	-	-	-
M13VG550 <sup>※1</sup>	-	-	-	-	-	-	○	○	○	-	-	-	-	-	-	-	-	-	-	-	-
M13VG288IR <sup>※1</sup>	-	-	-	-	-	-	○	×	○	-	-	-	-	-	-	○	×	○	×	×	○
YV2.1×2.8SR4A-SA2 <sup>※2</sup>	-	-	-	-	-	-	○	×	○	-	-	-	-	-	-	○	×	○	×	×	○

※1 (株)タムロン製 ※2 富士フイルム(株)製

## ウォールブラケット WB-3016 (屋外用)

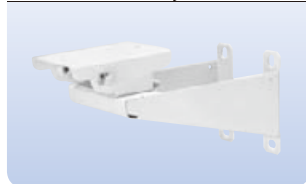
希望小売価格 **34,400円**(税抜き)



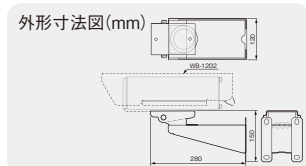
適合機種	WB-3017(ハウジング取付台)
最大積載質量	20kg
質量	約3.9kg
材質	ステンレス鋼板(t=2.0mm)

## ウォールブラケット WB-3018 (屋外用)

希望小売価格 **26,500円**(税抜き)

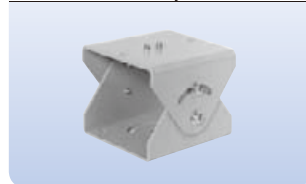


適合機種	WB-1202(ハウジング)
最大積載質量	4kg
質量	1.5kg
付属品	ハウジング取付ネジ (底金組込み十字穴付き小ネジM6長さ8)



## ハウジング取付台 WB-3011 (屋内用)

希望小売価格 **5,000円**(税抜き)



適合機種	WB-1001, WB-1003(カメラハウジング) WB-3015/3016(ウォールブラケット)
角度設定	H・Vとも各±45°
質量	820g

## ハウジング取付台 WB-3017 (屋外用)

希望小売価格 **15,000円**(税抜き)



適合機種	WB-1502(カメラハウジング) WB-3015/3016(ウォールブラケット)
質量	約1.1kg
材質	ステンレス鋼板

ワイヤレスシステム

マイクロホン

業務用放送システム

非常・業務用放送設備

スピーカー

会議・議場システム

コミュニケーションシステム

教育システム

セキュリティシステム

# フィクサー／各種ユニット／ユニットケース／EIAラック

ワイヤレスシステム

マイクロホン

業務用放送システム

非常・業務用放送設備

スピーカー

会議・議場システム

コミュニケーションシステム

教育システム

セキュリティシステム

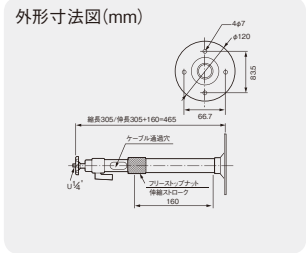
## フィクサー WB-3002B

希望小売価格 **7,000円**(税抜き)



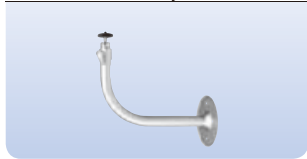
(天井吊下げ用)

耐久質量	2kg以下
質量	360g

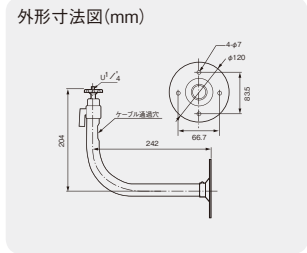


## フィクサー WB-3003B

希望小売価格 **7,000円**(税抜き)

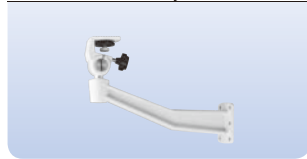


耐久質量	2kg以下
質量	340g

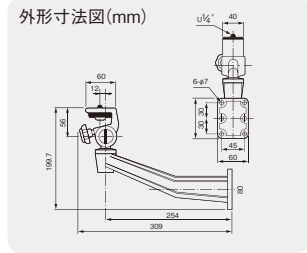


## フィクサー WB-3004B

希望小売価格 **11,000円**(税抜き)



耐久質量	5kg以下
質量	890g

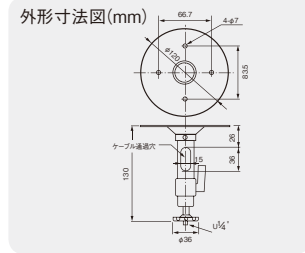


## フィクサー WB-3013B

希望小売価格 **3,800円**(税抜き)



耐久質量	4kg以下
質量	240g



## 映像／音声信号切替器 SW-202

希望小売価格 **40,000円**(税抜き)

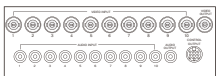


EIA 2U

- 10組の映像信号・音声信号から1組を手動で選択。
- 各々の入力に対応したコントロール信号を取り出し可能。

コントロール信号出力	選択スイッチ操作に対応した10回路接点信号(容量DC35V,0.25A)
外形寸法	幅210mm×高さ93mm×奥行239mm
質量	1.9kg
付属品	コントロール出力用コネクタ(13P DIN)

背面図



## ツイストペア伝送ユニット DU-502

希望小売価格 **65,000円**(税抜き)

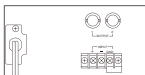


EIA 2U

- 映像信号をツイストペアケーブルで伝送し、最大1.25kmの長距離伝送が可能。

電源	AC100V,50Hz/60Hz,3.4W
外形寸法	本体部:幅140mm×高さ93mm×奥行239mm トランス部:幅58mm×高さ37mm×奥行83mm
質量	本体部:1.7kg,トランス部:150g

背面図



## 映像信号分配器 DU-102

希望小売価格 **40,000円**(税抜き)

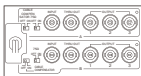


EIA 2U

- 1入力6分配または、2入力各3分配の映像分配が可能。
- ケーブル補償回路を内蔵。

分配数	1入力6分配または、2入力各3分配
ケーブル補償	2ポジション切替式(「切」:補償なし、 「入」:5C-2V150m(補償))
電源	AC100V,50Hz/60Hz,4.9W
周囲温度	-10℃~+50℃(動作),0℃~+40℃(推奨)
外形寸法	幅140mm×高さ93mm×奥行239mm
質量	1.6kg

背面図



## ユニットケース UC-P1012

希望小売価格 **15,000円**(税抜き)



EIA 2U

収納可能機器	SW-201,DU-102など(以上140mm幅) TK-A241,SW-202など(以上210mm幅)
収納可能台数	①140mm幅機器×1~3台 ②140mm幅機器×1台+ 210mm幅機器×1台 ③210mm幅機器×1~2台 上記3通りのうちいずれか1つ
ブラックパネル	70mm,140mm,210mm幅 ブラックパネル各1枚付属
外形寸法	幅482mm×高さ88mm×奥行101.6mm
質量	1.6kg

## ケーブル補償器 DU-501

希望小売価格 **50,000円**(税抜き)



EIA 2U

- 9ポジション切替式のケーブル補償器。
- 映像信号の長距離伝送が可能。

ケーブル補償	9ポジション切替式 (5C-2V同軸ケーブル40m,160m, 320m,440m,560m,720m,840m, 960m,1,120m,相当分を補償)
電源	AC100V,50Hz/60Hz,3.4W
外形寸法	幅140mm×高さ93mm×奥行239mm
質量	1.7kg

背面図



## 標準ラックケース PA-R641B(EIA 41U)

(P.065参照)

## ミニラックケース PA-R631B(EIA 31U)

(P.065参照)

## システムラック PS-R541(EIA 41U)

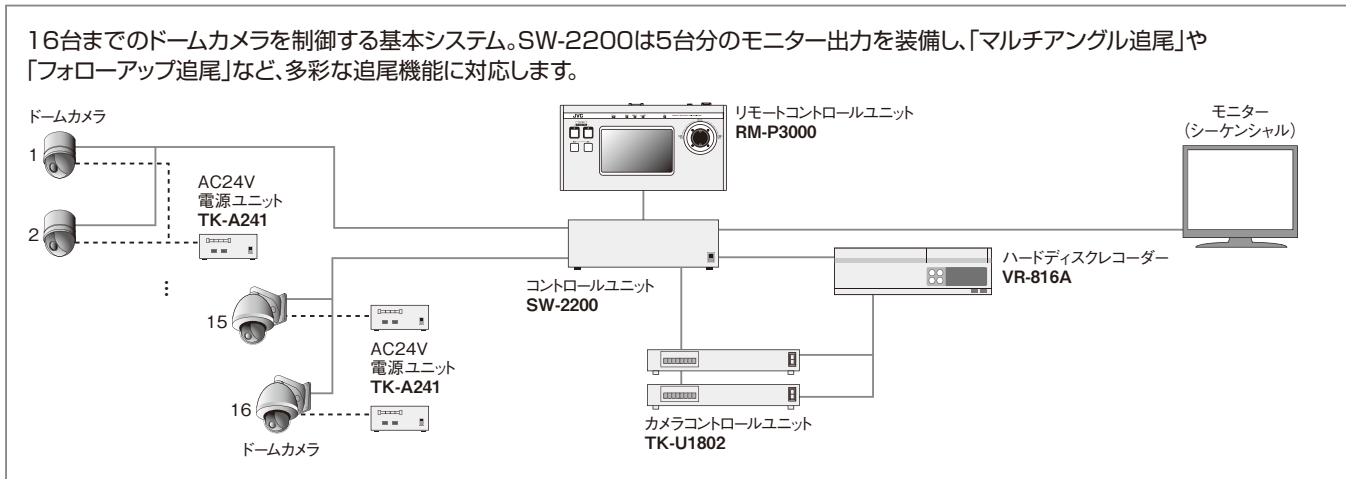
(P.065参照)

## システムラック PS-R30(EIA 7U+17U)

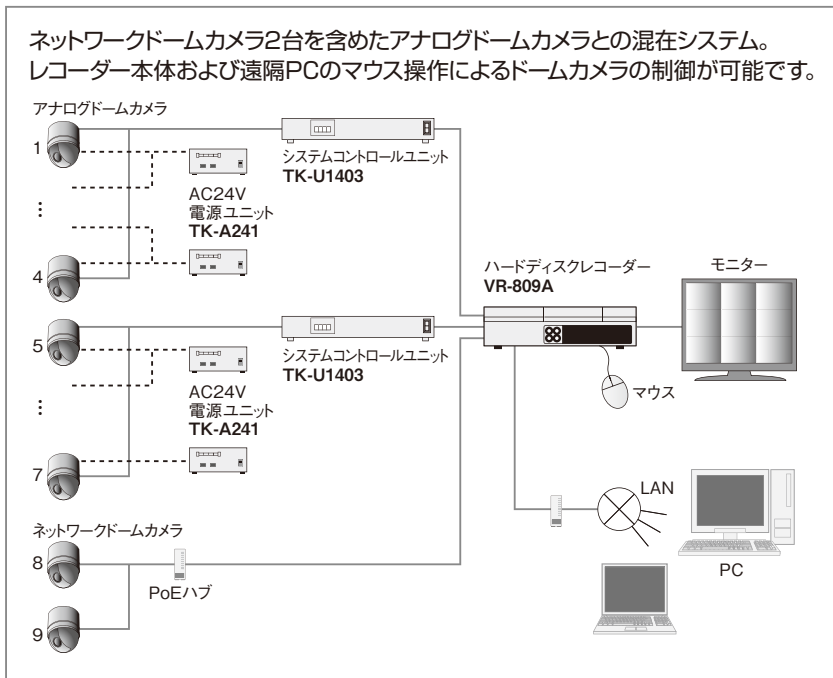
(P.066参照)

## システム例

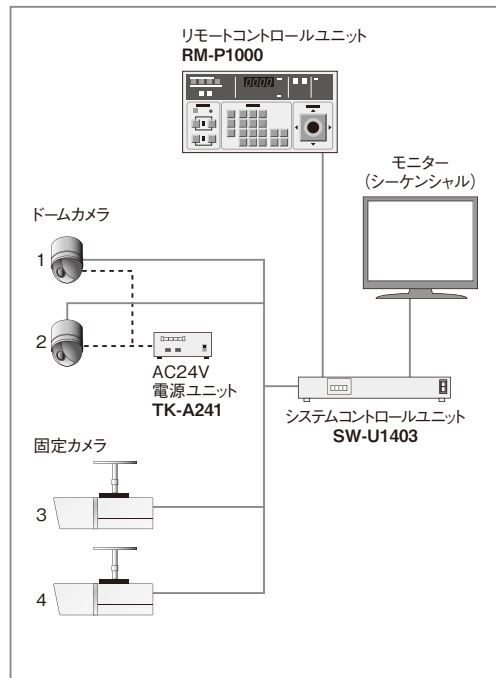
### ■RM-P3000/SW-2200 ドームカメラ16台基本システム例



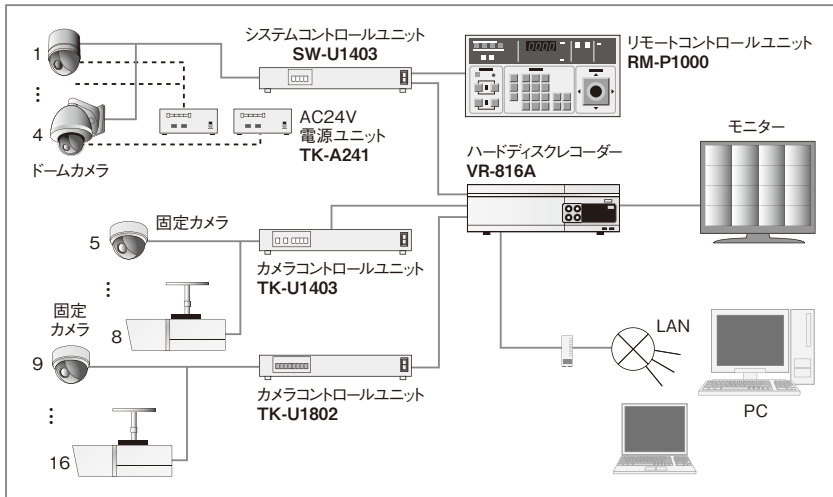
### ■ドームカメラ9台 リモコンレスシステム例



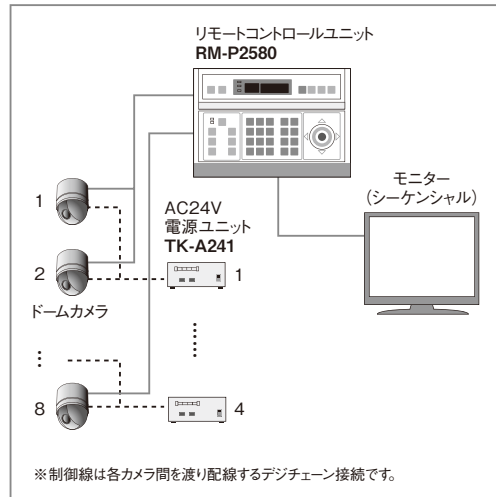
### ■RM-P1000/SW-U1403 カメラ4台基本システム例



### ■RM-P1000/SW-U1403 カメラ16台システム例



### ■RM-P2580 ドームカメラ8台システム例



[上記全システム例について]

- 電源ユニットTK-A241は、2台までのドーム型コンビネーションカメラに電源供給が可能です(TK-S686WPBIは1台まで)。
- カメラ以外のユニットおよび機器には、それぞれAC100V電源が必要です。
- 本システム図内の配線は概要を示すもので、実際の配線本数とは一致していません。

ワイヤレスシステム

マイクロホン

業務用放送システム

非常・業務用放送設備

スピーカー

会議・議場システム

コミュニケーションシステム

教育システム

セキュリティシステム

# ドーム型コンビネーションカラーカメラ

## コンビネーションドームカメラ

**TK-S685** (f=3.43mm~92.6mm 光学27倍ズームレンズ付)

オープン価格

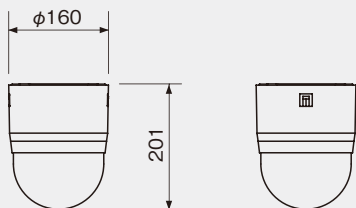


1/4型CCD

同軸多重/  
CCU一体切換型  
水平解像度540TV本  
ワイドダイナミックレンジ  
デイ&ナイト機能  
AC24V



外形寸法図(mm)



## コンビネーションドームカメラ

**TK-S686B** (f=3.43mm~122mm 光学36倍ズームレンズ付)

オープン価格

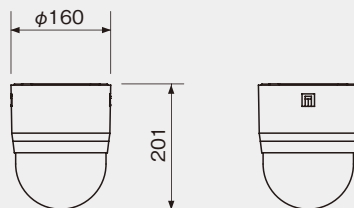


1/4型CCD

同軸多重/  
CCU一体切換型  
水平解像度540TV本  
ワイドダイナミックレンジ  
デイ&ナイト機能  
AC24V



外形寸法図(mm)



- モーター軸を回転台部に直結する「DD(ダイレクトドライブ)メカ」を搭載し、回転誤差わずか±0.03°の高精度を実現。素早い動作もスローな動作も、コンビネーションカメラでトップレベルの滑らかな回転と優れた静音性を実現。
- 水平回転:360°エンドレス、最速500°/秒、低速0.04°/秒。垂直回転:-5°~185°、最速500°/秒、低速0.04°/秒。垂直動作では設置面-5°により水平方向の遠方で欠落のない広い視野角を実現。
- TK-S685は光学27倍ズームレンズ(f=3.43~92.6mm)、TK-S686Bは光学36倍ズームレンズ(f=3.43~122mm)を搭載。32倍電子ズームと合わせそれぞれ最大864倍、1,152倍のズームアップが可能。
- ワイドダイナミックレンジ機能を搭載。逆光や照度差の激しい被写体でも、見やすく鮮明な画像を実現。
- 着脱が容易な独自の「ワンタッチロックメカ」を採用し、簡単設置とイージーメンテナンスを実現。専用取付ブラケット(別売)も用意し、さまざまな設置環境にフレキシブルに対応可能。

<カメラ部>

撮像素子	1/4型インターライン転送方式CCD
有効画素数	38万画素、768(H)×494(V)
撮像面積	水平3.6mm×垂直2.7mm
テレビジョン方式	NTSC方式準拠
カラー撮像方式	単板色差順次方式
走査周波数	水平:15,734kHz、垂直:59.94Hz
同期方式	外部同期(専用CCUからの特殊複合同期信号)、内部同期
映像出力	CCU接続時:専用CCUに適合/セルフコンテイナー時:VBS1.0V(p-p)、75Ω
水平解像度	540TV本(標準:レンズワイド端)
S/N	50dB(AGC OFF、エンハンスレベル:-5)
最低被写体照度(AGC SUPER)	カラー(標準):1.0lx(50IRE)、0.5lx(25IRE) 白黒(標準):0.08lx(50IRE)、0.04lx(25IRE)
ホワイトバランス	TTL自動追尾/手動
電子シャッター	1/60(標準)、1/100(50Hzフリッカーレス)~1/10,000:7ステップ
電子感度アップ	2倍~128倍、OFF
ワイドダイナミックレンジ	付
カラーレベル調整	付
ビデオスタビライザー	付(ON/OFF)
輪郭補正	水平、垂直両効き
エンハンスレベル調整	付
ブラックレベル調整	付
赤外線カッターON/OFF機能	付
プライベートマスク機能	付
簡易自動追尾機能	付(ON/OFF)
モニタータイプ	LCD1、LCD2、CRT選択可

<レンズ部>

焦点距離	TK-S685:3.43mm~92.6mm(約27倍) TK-S686B:3.43mm~122mm(約36倍)
最大口径比	TK-S685:F1.6(WIDE端)~F3.5(TELE端) TK-S686B:F1.6(WIDE端)~F4.5(TELE端)
電子ズーム	32倍

<回転台部>

回転範囲	水平:360°エンドレス、垂直:-5°~185°
回転速度	水平:0.04°/秒~500°/秒、垂直:0.04°/秒~500°/秒

<総合部>

電源	AC24V、50Hz/60Hz
消費電力	18W
プリセットポジション数	最大256(RM-P2580使用時のみ最大100)
周囲温度	-10°C~+50°C(動作)、0°C~+40°C(推奨)
湿度	20%~90%RH(結露なきこと)
外形寸法	φ160mm×高さ201mm
質量	1.9kg
仕上	ドームカバー:透明樹脂成型、本体:アルミダイキャスト
付属品	天井取付金具×1、ワイヤークランプ×1、アラームケーブル×1、プレート×1

ワイヤレスシステム

マイクロホン

業務用放送システム

非常・業務用放送設備

スピーカー

会議・議場システム

コミュニケーションシステム

教育システム

セキュリティシステム

## コンビネーションドームカメラ

**TK-S686WPB** (f=3.43mm~122mm 光学36倍ズームレンズ付)

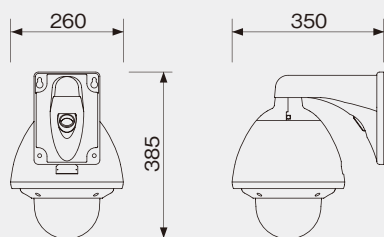
オープン価格



## 1/4型CCD

同軸多重/  
CCU一体切換型  
水平解像度540TV本  
ワイドダイナミックレンジ  
デイ&ナイト機能  
IP66  
AC24V

外形寸法図(mm)



- モーター軸を回転台部に直結する『DD(ダイレクトドライブ)メカ』を搭載し、回転誤差わずか±0.03°の高精度を実現。素早い動作もスローな動作も、コンビネーションカメラでトップレベルの滑らかな回転と優れた静音性を実現。
- 水平回転:360°エンドレス、最速500°/秒、低速0.04°/秒。垂直回転:-5°~185°、最速500°/秒、低速0.04°/秒。垂直動作では設置面-5°により、水平方向の遠方まで欠落のない広い視野角を実現。
- 光学36倍ズームレンズ(f=3.43~122mm)を搭載。32倍電子ズームと合わせ最大1,152倍のズームアップが可能。
- ワイドダイナミックレンジ機能を搭載。逆光や照度差の激しい被写体でも、見やすく鮮明な画像を実現。
- IP66準拠の防塵・防水ハウジング一体型で、風雨の影響を受ける屋外軒下などへの設置にも対応。ドームカバーの曇りを防止し、寒冷地域にも対応するヒーターを内蔵。

## &lt;レンズ部&gt;

焦点距離	3.43mm~122mm(約36倍)
最大口径比	F1.6(WIDE端)~F4.5(TELE端)
電子ズーム	32倍

## &lt;総合部&gt;

防塵・防水性能	IP66(JIS C 0920)
消費電力	48W(ファン、ヒーター使用時)
周囲温度	-40℃~+50℃(動作、常時入電状態) -30℃~+40℃(推奨、常時入電状態)
外形寸法	幅260mm×高さ385mm×奥行350mm
質量	5.5kg
仕上	ドームカバー:透明樹脂成型、本体:樹脂成型(パールグレー色)

※その他の仕様は、TK-S686B(p.173参照)と同じです(ただし付属品はなし)。

■TK-S685/S686B/  
S686WPB共通オプション

AC24V電源ユニット  
**TK-A241**

希望小売価格 **45,000円**  
(税抜き)

(p.164参照)

■TK-S685/S686B用  
オプション(取付例)

天井吊下げポール  
**WB-S681**

希望小売価格 **33,000円**  
(税抜き)

壁面取付けブラケット  
**WB-S682**

希望小売価格 **25,000円**  
(税抜き)

天井埋込ブラケット  
**WB-S685**

希望小売価格 **20,000円**  
(税抜き)

■TK-S686WPB用  
オプション(取付例)

屋外用天井吊下げポール  
**WB-S684**

希望小売価格 **35,000円**  
(税抜き)

## コントロールユニット

## リモートコントロールユニット

## RM-P3000

オープン価格



- システムコントローラーSW-2200を最大5台まで接続でき、最大80台のPTZカメラTK-S685/S686B/S686WPBを制御。PTZカメラ1台で256ポジションのプリセットが可能。アナログ固定カメラ「Value Jシリーズ」ハイグレード接続にも対応。
- フルカラーで見やすい大型液晶タッチパネルを搭載。各種操作をシンプルに分かりやすくコントロール可能なGUIにより、多彩な機能を直感的に制御。誰にも簡単に運用でき、タイトル/配置などのGUIカスタマイズも可能。
- PTZカメラ制御がスムーズに行える3軸ジョイスティックを採用。パン、チルトはもちろん広角、ズームなどのレンズコントロールも自在で、カメラの操作性が格段にアップ。
- 監視したい区域ごとにカメラを6つのグループに分け、運用可能な「カテゴリーボタン」。1ヶ所に対し3台カメラを連動、3方向からの映像を捉える「マルチポジション」など、PTZシステムを活かせる多彩な機能を搭載。
- SW-2200の外部制御端子に接続したハードディスクレコーダー制御に対応。最大5台のモニター出力により、5パターンの映像出力も可能。
- 統合監視ソフト搭載PCとの組み合わせでネットワークカメラ接続に対応。

## コントロールユニット

## SW-2200

希望小売価格 480,000円(税抜き)

EIA 3U

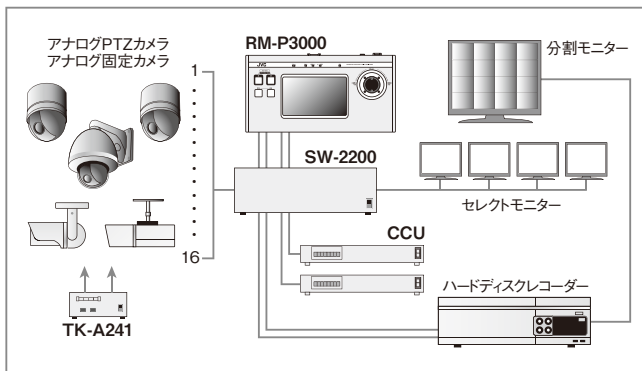


- 5系統のモニター出力を装備。RM-P3000システムとの組み合わせでマルチアングル追尾用、フォローアップ追尾用、ディスクレコーダー再生用など、多彩なマルチモニタリングを実現。
- 最大5台の連結でドームカメラ80台システムに対応可能。
- リモートコントロールユニットRM-P3000を最大5台まで接続可能。複数箇所からの多元監視のほか、遠隔監視などへのシステムアップにも対応。

カメラ入出力	各16回路、1.0V(p-p)、75Ω、BNC
電源	AC100V±10%、50Hz/60Hz
消費電力	12W
周囲温度	-10℃～+50℃(動作)、0℃～+40℃(推奨)
外形寸法	幅420mm×高さ137mm×奥行365mm
質量	6kg
付属品	ラックマウント金具(EIA 3U)

システムコントローラー	SW-2200
カメラ	TK-S685、TK-S686B、TK-S686WPB、TK-S9400、TK-S2401、TK-S2402、TK-S2401WR、TK-S8401、TK-S8401WP、ネットワークカメラ(統合監視ソフト使用時)
ハードディスクレコーダー	VR-816A、VR-809A、VR-777DXB
システム設定	アラーム表示パターン/ SW-2200使用台数/ 使用モニター台数/ カメラタイプ/ 標準状態設定/ モニター出力設定/ 夜間モード/ タイマー設定/ リモコンボタン(設定・操作画面)変更
カメラメニュー設定	カメラ機能/ カメラタイトル/ アラーム/ カメラALC・映像/ 夜間モード/ ホームポジションディレクト/ オートパン・トレース
ホームポジション設定	ユニット端子番号/ 映像設定
プリセットポジション設定	カテゴリ/ ポジジョンタイトル設定/ 番号モード/ カメラALC・映像
アラーム設定	優先モード、アラーム戻り時間/ カメラ動作設定
接続カメラ数	80台まで可(SW-2200×5接続時)
プリセット設定数	最大16,200ポジション
通信方式	RS-422A(シリアル端子)
液晶タッチパネル	付(GUIカスタマイズ可)
ケーブル延長距離	最大500m(RM-P3000～SW-2200間)
電源	DC12V
消費電流	600mA
周囲温度	0℃～+50℃(動作)、0℃～+40℃(推奨)
許容湿度範囲	0%RH～80%RH(動作、結露なきこと)
外形寸法	幅350mm×高さ110mm×奥行182mm
質量	2.0kg

## ■カメラ16台システム例



## リモートコントロールユニット

## RM-P1000

希望小売価格 **160,000円**(税抜き)

- 4CCU内蔵のSW-U1403を採用し、4台までの同軸多重型カメラ(コンビネーションカメラ、固定カメラ混在可)が接続可能。さらにSW-U1403は4台までカスケード接続ができ、最大16台のカメラ接続に対応。
- コンビネーションカメラの夜間監視機能「高感度白黒撮影」、動き検知機能「モーションディテクター」、ハードディスクレコーダーの「センサー録画」の3機能をワンタッチ設定できる「夜間モード」スイッチ搭載。
- 高画質&多機能ハードディスクレコーダーの接続に対応。分割画面切替/再生/サーチ/アラーム検索/日時検索などの操作がRM-P1000で可能。ハードディスクレコーダーを経由した遠隔監視も可能。

操作カメラ台数	4台(最大16台:SW-U1403×4台接続時)
通信端子	RS-422A準拠(RJ45コネクタ)2系統(マスター/スレーブ接続用)
通信端子接続機器	SW-U1403(最大4台)、RM-P1000(最大1台)
電源	DC5V,250mA
周囲温度	0°C~50°C(動作)、0°C~40°C(推奨)
外形寸法	幅296mm×高さ48mm×奥行163mm(突起部含まず)
質量	1.3kg
付属品	ACアダプター、接続ケーブル、ケーブルクランプ、スクリュー(M3×8mm)

## システムコントロールユニット

## SW-U1403

希望小売価格 **130,000円**(税抜き)

- 2台連結のRM-P1000と接続でき、「事務所」と「守衛室」など、2ヶ所から見張れる「2元監視」が可能。
- 4CCU内蔵により、各種同軸多重型カメラが接続でき、固定カメラ混在システムに対応。
- ドーム型コンビネーションカメラ1台に最大256ポジションのプリセット設定が可能。4台のSW-U1403を使用したカメラ16台システムでは、トータルで最大1,600ポジションまでのプリセットポジションが設定可能。

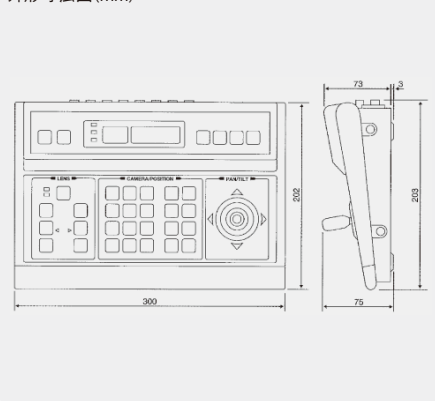
カメラ供給電源	DC21V,300mA(最大)×4系統
電源	AC100V,50Hz/60Hz
消費電流	約7W(単体時)、約39W(最大カメラ負荷時)
許容動作温度	0°C~50°C(動作)、0°C~40°C(推奨)
外形寸法	幅420mm×高さ44mm×奥行350mm(突起部含まず)
質量	4.1kg
付属品	ラックマウント金具(EIA 1U)

## 8台用リモートコントロールユニット

## RM-P2580

希望小売価格 **220,000円**(税抜き)

外形寸法図(mm)

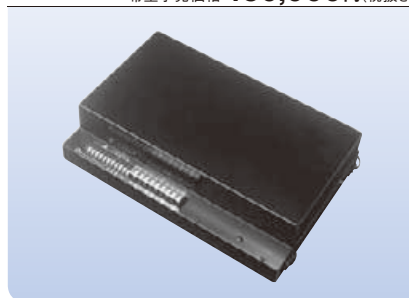


- 各chスルーアウト付の入力端子を8台分装備。選択カメラ映像やシーケンシャル映像のモニターリングが1台で可能。
- シーケンシャルスイッチャー SW-504などの制御が可能なRS-232C端子、各種外部機器に対応するデータ/O端子を装備。幅広いシステム性を実現し、さまざまなニーズに対応。

接続カメラ数	8台(Aモード)、16台(Bモード)
コントロール端子	プッシュターミナル(RS-485)、9,600ビット/秒
SERIAL-1通信ポート	RS-232CまたはRS-422A、9,600ビット/秒、D-subコネクタ(9ピン)
SERIAL-2通信ポート	RS-232CまたはRS-422A、9,600ビット/秒、D-subコネクタ(9ピン)
電源電圧	AC100V,約3W
周囲温度	-10°C~+50°C(動作)、0°C~+40°C(推奨)
質量	1.5kg

## 屋内/屋外回転台対応リレーボックス

## RB-5129 (SW-2200/SW-U1403用)

希望小売価格 **150,000円**(税抜き)

- 屋内/屋外回転台およびズームレンズ制御がRM-P3000/SW-2200システム、またはRM-P1000/SW-U1403システムから可能。

回転台コントロール電圧	PAN(LEFT,RIGHT,AUTO PAN)またはTILT(DOWN,UP)AC24V連続最大1.9A
レンズコントロール電圧	ZOOM,FOCUS,IRIS DC±6.3V連続最大120mA
ハウジングコントロール電圧	WIP(ワイパー)AC24V連続最大600mA、DEF(デフロスター)AC24V連続最大600mA、F/H(ファン/ヒーター)AC24V連続最大2.2A
適合カメラ	TK-S9400
電源	AC100V,50Hz/60Hz,175W(定格負荷時)
周囲温度	-10°C~+50°C(動作)、0°C~+40°C(推奨)
外形寸法	幅405mm×高さ94mm×奥行281mm
質量	8.8kg
推奨CCU	TK-U1601,TK-U1901

## ハードディスクレコーダー

### ハードディスクレコーダー

#### VR-809A

オープン価格



1TB  
MPEG4AVC  
非同期9入力

- 高画質・高圧縮効率のH.264コーデック(MPEG-4 AVC)採用。MPEG-2同等画質で約2倍の長時間記録を実現。
- VR-809Aは9台、VR-816Aは16台のアナログカメラ接続に対応。メガピクセルなどのネットワークカメラを最大2台まで混在させ、M-JPEGで記録。
- DVI-I端子を装備し、高精細フルHD(1,920×1,080)、SXGA(1,280×1,024)出力に対応。さらにSD出力(BNC)も可能。
- 最大120ips記録のVGA(640×480)モード、最大240ips記録のHalfVGA(640×240)モード、最大480ips記録のQVGA(320×240)モードに対応。さらにメガピクセルネットワークカメラ接続時にはQuadVGA(1,280×960)記録も可能。
- 4ch音声記録対応(ネットワークカメラ最大2ch混在可)。
- メンテナンスが容易なHDD簡単着脱方式を採用。RAID時はホットスワップ対応。
- シリアル端子によりデータをまとめてエクスポート。プレーヤーソフト「HD Player」、ビューソフト「HDR Viewer」を搭載したPCでの再生が可能。さらにブルーレイドライブキットにより、ブルーレイやDVD-R/RWディスクへの書き出しも可能(HDR Player自動添付、DVD-Video非対応)。

■記録時間

単位:時間 ※記録時間は目安です。

内蔵1TB、カメラ9台入力、ループ記録なし

音声あり時

フレームレート		30ips	15ips	10ips	6ips	3ips	2ips	1ips
滑らか	High	140	224	330	452	498	717	1,278
	Normal	201	320	467	634	696	985	1,688
	Basic	235	453	654	876	958	1,329	2,166
	Long	261	501	720	1,110	1,294	1,748	2,693
標準	High	—	125	185	257	284	416	777
	Normal	—	209	309	424	467	674	1,209
	Basic	—	348	507	686	752	1,060	1,796
	Long	—	472	681	1,078	1,173	1,600	2,514
高精細	High	—	—	120	166	184	272	521
	Normal	—	—	201	277	307	449	834
	Basic	—	—	334	457	503	724	1,289
	Long	—	—	546	737	807	1,133	1,900

音声なし時

フレームレート		30ips	15ips	10ips	6ips	3ips	2ips	1ips
滑らか	High	144	233	350	490	544	817	1,634
	Normal	209	338	507	771	790	1,185	2,370
	Basic	245	491	736	1,031	1,145	1,718	3,437
	Long	273	547	821	1,369	1,661	2,492	4,984
標準	High	—	128	192	268	298	448	896
	Normal	—	217	326	457	507	761	1,523
	Basic	—	370	555	777	863	1,295	2,590
	Long	—	514	771	1,321	1,467	2,201	4,403
高精細	High	—	—	122	171	190	286	572
	Normal	—	—	208	291	324	486	972
	Basic	—	—	354	496	551	826	1,653
	Long	—	—	602	843	937	1,405	2,811

圧縮方式	映像:H.264(アナログ入力)、M-JPEG(IP入力) 音声:8ビット 8kHzサンプリング、PCM
内蔵ディスク容量	1TB(標準)
映像入力	9回路、VBS1.0V(p-p)、75Ω、BNC、IPカメラ 2系統入力可(LANポート)
映像出力	スルーアウト×9回路(BNC)、DVI-I×1、ビデオ出力×1(BNC×1)
音声入力	RCA:4回路(-8dBs、50kΩ)、IPカメラ:2回路
音声出力	RCA:1回路(-8dBs、1kΩ)
RS-232C端子	1回路、D-subコネクタ(9ピン)
LANポート	2回路:10BASE-T/100BASE-TX/1000BASE-T
シリアルポート	4回路(USB2.0)
ライブモニター機能	1/1+8/2+4/4/6/9(フルHD)、シーケンス、表示切換:自動/手動
RAID	RAID1(内蔵型HDD×1増設時)
電源	AC100V、50Hz/60Hz
消費電力	67W(オプション接続時 75W)
周囲温度	+5℃~+40℃
外形寸法	幅340mm×高さ88mm×奥行350mm(フット部含まず)
質量	約7.5kg
仕上	ペールグレー(マンセル0.9PB8.5/0.4近似)
付属品	電源ケーブル、縦置スタンド、ビューソフト
適合ラックマウント金具	VR809RMJ(EIA 2U)

### ハードディスクレコーダー

#### VR-809A-V

●VR-K80装着  
済モデル。

オープン価格



1TB  
MPEG-4 AVC  
非同期9入力

### ハードディスクレコーダー

#### VR-816A

オープン価格



1TB  
MPEG4AVC  
非同期16入力

■記録時間

単位:時間 ※記録時間は目安です。

内蔵1TB、カメラ16台入力、ループ記録なし

音声あり時

フレームレート		30ips	15ips	10ips	6ips	3ips	2ips	1ips
滑らか	High	75	121	180	249	276	403	753
	Normal	109	174	258	354	391	567	1,029
	Basic	127	249	366	500	550	786	1,377
	Long	142	277	405	645	763	1,071	1,797
標準	High	—	67	100	139	154	228	439
	Normal	—	113	168	233	258	378	708
	Basic	—	190	280	385	424	613	1,105
	Long	—	261	382	624	685	968	1,649
高精細	High	—	—	—	90	99	148	289
	Normal	—	—	—	151	167	247	474
	Basic	—	—	—	252	279	408	760
	Long	—	—	—	415	458	660	1,180

音声なし時

フレームレート		30ips	15ips	10ips	6ips	3ips	2ips	1ips
滑らか	High	76	124	186	261	290	435	871
	Normal	111	180	270	379	421	631	1,263
	Basic	130	261	392	549	610	915	1,831
	Long	145	291	437	729	885	1,328	2,656
標準	High	—	68	102	143	159	238	477
	Normal	—	116	174	243	270	406	812
	Basic	—	197	295	414	460	690	1,380
	Long	—	274	411	704	782	1,173	2,346
高精細	High	—	—	—	91	101	152	304
	Normal	—	—	—	155	172	259	518
	Basic	—	—	—	264	293	440	881
	Long	—	—	—	449	499	749	1,498

圧縮方式	映像:H.264(アナログ入力)、M-JPEG(IP入力) 音声:8ビット 8kHzサンプリング、PCM
内蔵ディスク容量	1TB(標準)
映像入力	16回路、VBS1.0V(p-p)、75Ω、BNC、IPカメラ 2系統入力可(LANポート)
映像出力	スルーアウト×16回路(BNC)、DVI-I×2、ビデオ出力×3(BNC×2、RCA×1)
音声入力	RCA:4回路(-8dBs、50kΩ)、IPカメラ:2回路
音声出力	RCA:2回路(-8dBs、1kΩ)
RS-232C端子	1回路、D-subコネクタ(9ピン)
LANポート	2回路:10BASE-T/100BASE-TX/1000BASE-T
シリアルポート	4回路(USB2.0)
ライブモニター機能	1/1+8/2+4/4/6/9/12/16分割(フルHD)、シーケンス、表示切換:自動/手動
RAID	RAID5(内蔵型HDD×2~3以上増設時)、RAID1(内蔵型HDD×1増設時)
電源	AC100V、50Hz/60Hz
消費電力	74W(オプション接続時 99W)
周囲温度	+5℃~+40℃
外形寸法	幅420mm×高さ132mm×奥行350mm(フット部含まず)
質量	約11.2kg
仕上	ペールグレー(マンセル0.9PB8.5/0.4近似)
付属品	電源ケーブル、ラックマウント金具、ビューソフト

### ハードディスクレコーダー

#### VR-816A-V

●VR-K80装着  
済モデル。

オープン価格



1TB  
MPEG-4 AVC  
非同期16入力

ワイヤレスシステム

マイクロホン

業務用放送システム

非常・業務用放送設備

スピーカー

会議 議場システム

コミュニケーションシステム

教育システム

セキュリティシステム



ハードディスクレコーダー

**VR-306B**

オープン価格



500GB  
MJPEG  
非同期6入力

- 非同期カメラ6台入力に対応し、高画質M-JPEG方式による高密度記録を実現。最大30コマ/秒記録の「高精細モード(解像度720×240)」と最大60コマ/秒記録の「滑らかモード(解像度352×240)」の画質選択が可能。
- 500GB HDD搭載。HDD容量が一杯になると自動的に頭から上書きを始める「ループ記録」で24時間、365日の監視が可能。さらに1週間、2週間、1ヶ月の保存期間が設定可能な「保存期間指定ループ記録」にも対応。
- LAN端子を装備し、ネットワーク環境下でのPC接続に対応。汎用ブラウザ(Internet Explorer)での遠隔モニタリングはもちろん、タイマー予約などの各種設定がPCから可能。
- 「記録同時再生」、「アラーム連動記録」、「ダイレクト画面サーチ」、「停電復帰録画」、「タイマー録画」、「VGA出力」などの基本機能も充実。
- 万一のHDD故障時でも、フラッシュROMからの起動によりライブ映像モニタリング(分割、シーケンシャル)が続けられる「HDD故障時簡易操作」機能を搭載。

■記録時間 単位:時間 ※記録時間は目安です。  
内蔵500GB、カメラ6台入力、ループ記録なし 音声あり時

フレームレート	30ips	15ips	10ips	6ips	3ips	2ips	1ips	0.5ips	0.2ips	0.1ips	
滑らか	High	-	-	46	91	151	223	429	795	-	-
	Normal	-	-	80	158	259	379	709	1,253	-	-
	Basic	-	-	125	246	397	575	1,040	1,745	-	-
	Long	-	-	158	307	494	709	1,253	2,035	-	-
高精細	High	-	-	52	86	129	252	482	-	-	
	Normal	-	-	91	151	223	429	795	-	-	
	Basic	-	-	136	223	328	619	1,111	-	-	
	Long	-	-	172	281	411	764	1,339	-	-	

音声なし時

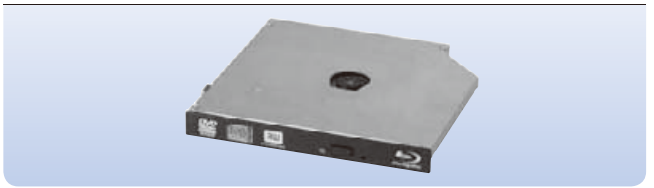
フレームレート	30ips	15ips	10ips	6ips	3ips	2ips	1ips	0.5ips	0.2ips	0.1ips	
滑らか	High	-	-	46	93	155	233	466	932	2,332	4,664
	Normal	-	-	81	163	272	408	816	1,632	4,081	8,161
	Basic	-	-	128	257	429	644	1,288	2,577	6,444	12,891
	Long	-	-	163	326	544	816	1,632	3,264	8,161	16,329
高精細	High	-	-	52	88	132	264	529	1,323	2,647	
	Normal	-	-	93	155	233	466	932	2,332	4,664	
	Basic	-	-	139	233	349	699	1,399	3,498	6,996	
	Long	-	-	178	296	445	890	1,780	4,452	8,905	

テレビジョン方式	NTSC方式準拠
圧縮方式	映像:M-JPEG圧縮方式、音声:8ビット12kHzサンプリングPCM
内蔵HDD容量	500GB
映像入力	6回路、VBS1.0V(p-p)、75Ω、BNC(非同期入力対応)
映像出力	2回路(フロント:RCA、リア:BNC)、VBS1.0V(p-p)、75Ω THRU OUT×6回路:BNC VGA OUT×1回路:アナログRGB(D-sub15pin、×S)
音声入力	2回路、-8dBs、50kΩ、不平衡、RCA
音声出力	2回路(フロント/リア:RCA)、-8dBs、1kΩ、不平衡
ライブモニター機能	画面表示:単画面・4分割・6分割表示、表示切換:自動/手動
動き検出機能	可(記録時、再生時共)
電源	AC100V、50Hz/60Hz
消費電力	33W
周囲温度	+5℃~+40℃
外形寸法	幅340mm×高さ88mm×奥行350mm(フット部含まず)
質量	5.4kg
仕上	ライトグレー(マンセル3Y-6/0.6近似、日産工GN-65(2013年)近似)
付属品	縦置用スタンド、電源ケーブル

ブルーレイドライブキット

**VR-K80**

オープン価格

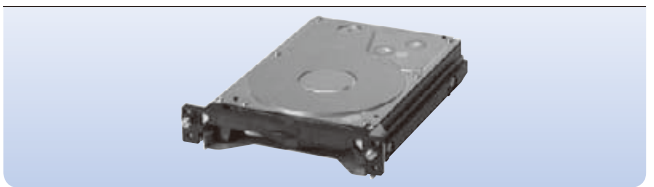


- 対応レコーダー:VR-809A/-V、VR-816A/-V  
※DVD-R/RWメディアにも対応(DVD-Video非対応)。

増設HDDユニット(内蔵型)

**VR-HDD800A** (1TB)

オープン価格



- 対応レコーダー:VR-809A/-V、VR-816A/-V、VR-X1600、VR-X3200

増設HDDユニット(外付型)

**VR-D800R** (2TB)

オープン価格

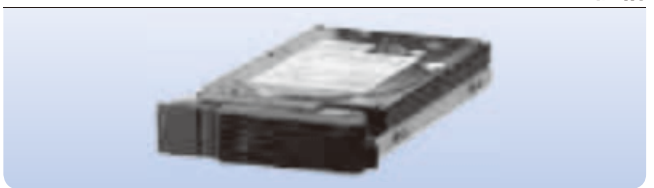


- 対応レコーダー:VR-809A/-V、VR-816A/-V、VR-X1600、VR-X3200  
オプション:VRD800SATAJ  
(VR-X1600、VR-X3200 接続用 eSATAケーブル)、  
VRD800USBJ  
(VR-809A/-V、VR-816A/-V 接続用 USBケーブル)、  
VRD800RMJ(ラックマウントキット)

追加HDD(VR-D800R追加用)

**VR-HDD852** (2TB)

オープン価格



- VR-D800Rに最大5台まで追加可能。

増設HDDユニット

**VR-D1000** (1TB)

**VR-D2000** (2TB)

各オープン価格

- 対応レコーダー:VR-809A/-V、VR-816A/-V、VR-X1600、VR-X3200

ワイヤレスシステム

マイクロホン

業務用放送システム

非常・業務用放送設備

スピーカー

会議・議場システム

コミュニケーションシステム

教育システム

セキュリティシステム

## ネットワークカメラシステム VANCSシリーズ 概要/ラインアップ

## これからのIPセキュリティを、もっと自由に、もっと高画質に。 進化を続けるネットワーク監視システム『VANCS(バンクス)』。

「VANCS」は、ハードウェアからソフトウェア、システムインテグレーションまでを含めた当社IPセキュリティシステムのトータルコンセプトです。

### ラインアップ



フルHD対応のネットワークカメラ、ネットワークビデオレコーダーをラインアップ。より高画質なIPセキュリティをご提案いたします。



フルHD対応のカメラとレコーダーによるシンプルな構成。アナログカメラとの混在も可能な、コンパクトパッケージに最適。



豊富なカメララインアップから、Milestone社製統合監視ソフトによるカスタマイズまで、IPセキュリティの幅広い拡張性をご提案いたします。

### 特長

#### IPセキュリティも「フルHD」の時代へ。 さらに多彩なラインアップを強化。

フルHD対応ネットワークカメラとネットワークビデオレコーダーのラインアップを強化。次世代のフルHD高画質セキュリティを実現する「VANCS HD」シリーズと、フルHDのコンパクトパッケージで提案する「VANCS Lite」を新たにラインアップに加え、IPセキュリティの高画質化ニーズに応えます。

また、当社独自のDD(ダイレクトドライブ)駆動でPTZカメラを革新するコンビネーションカメラ、音声双方向通信、アナログシステムとの混在に対応するエンコーダーなど、充実のラインアップ。

フルHD(1,920×1,080ピクセル)

画像の一部を拡大しても、鮮明・高画質



#### 365日のセキュリティ業務を支える 高信頼設計。

24時間、365日を休みなくフル稼働することが使命となるセキュリティシステム。当社では、そうしたハードな使用条件を大前提に、各機器やシステムを開発しています。構成部品の選定から、回路・基板の設計や構造検討、市場からのフィードバックデータを反映する性能・品質試験など、当社ならではの豊富なセキュリティ技術やノウハウから生み出された製品は、さまざまな設置条件や過酷な使用状況下でも、つねに安定した性能を発揮する高い信頼性を実現しています。

※画面は機能説明のためのイメージです。

#### PCレスで、誰にでも使える イージー・オペレーション。

ネットワーク型の監視システム導入では不可欠だった「PC環境の整備」。『VANCS』では、システム制御の心臓部であるネットワークビデオレコーダーに、PCレスのターンキーシステムを採用することで、PC環境の省略を実現しました。ディスプレイを見ながら、分かりやすいGUIを扱うだけ。マウスやジョイスティックも直接接続でき、誰にでも簡単に操作・運用が可能です。また、スタンドアロン型のネットワークカメラビューワでも、その思想を一貫。PCレス操作を実現しています。

#### Milestone Systems社と ソフトウェアで提携。

IPモニタリングソフトで世界的なシェアを誇るMilestone Systems社と業務提携。システムの核となるネットワークビデオレコーダーに、操作性が高くユーザーフレンドリーなビューワーソフトを搭載。また、オープンプラットフォームコンセプトでさまざまなハードウェア、アプリケーションソフトウェアに対応し、使いやすさ、性能、拡張性に優れたIPセキュリティシステムを実現。用途に応じたシステム・カスタマイズにもハード/ソフトの両面から、トータルなソリューションを提案します。

#### Milestone Systems社と業務提携



Powered by Milestone

「オープンプラットフォーム」で全世界に豊富な納入実績を持つMilestone Systems社のソフトウェア技術と、長年セキュリティ分野で培ってきた当社のハードウェア技術とシステム構築力を融合させた、まったく新しい高付加価値のIPセキュリティシステム開発を推進。多様化するニーズに、ハード/ソフトの両面から高品位なソリューションを提案してまいります。

**VANCS HD**  
Valuable & Advanced Network Camera System

HDネットワークカメラ (p.181~185参照)



**H.264+Full HD**

**VANCS Lite**  
Valuable & Advanced Network Camera System

HDネットワークカメラ (p.186参照)



**H.264+Full HD**

**VANCS**  
Valuable & Advanced Network Camera System

ネットワークカメラ (p.187~190参照)



ネットワークビデオレコーダー (p.191参照)



**H.264+Full HD**

4chハイブリッドレコーダー (p.186参照)



**H.264+HD**

ネットワークビデオレコーダー (p.192参照)



Milestone社製  
統合監視ソフト (p.193参照)

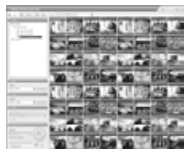


HDシステムコントロール  
ソフト (p.182参照)

VN-DC500



Milestone社製  
統合監視ソフト (p.193参照)



録画サーバー  
ソフト (p.193参照)

VN-RS800



ネットワークデコーダー (p.195参照)

VN-D4HD



**H.264+Full HD**

ネットワーク  
デコーダー (p.194参照)

VN-D2



ネットワーク  
エンコーダー (p.196参照)

VN-E4B



ワイヤレスシステム

マイクロホン

業務用放送システム

非常・業務用放送設備

スピーカー

会議・議場システム

コミュニケーションシステム

教育システム

セキュリティシステム

# ネットワークカメラ

## HDネットワークカメラ

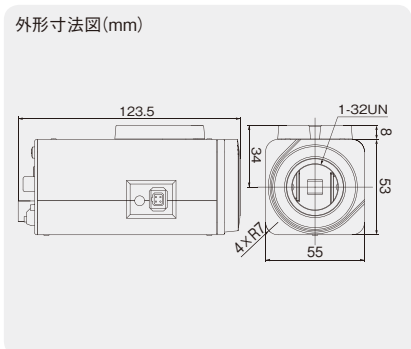
### VN-H57B (レンズ別売)

オープン価格



**1/3型CMOS** フルHD  
プログレッシブ  
H.264  
トリプレストリーム  
SDカードスロット

デジタルPTZ  
デイ&ナイト機能  
音声双方向  
PoE



## ハウジング一体型HDネットワークカメラ

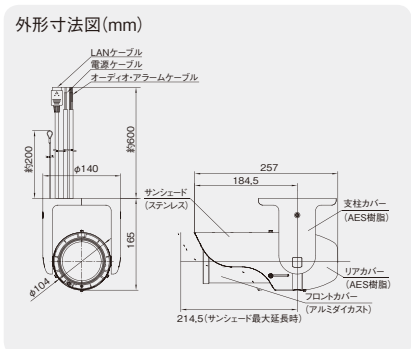
### VN-H157WP (f=3.0mm~9.0mm 変倍レンズ付)

オープン価格



**1/3型CMOS** フルHD  
プログレッシブ  
H.264  
トリプレストリーム  
SDカードスロット

デジタルPTZ  
デイ&ナイト機能  
音声双方向  
屋外ハウジング一体型  
PoE



## ドーム型HDネットワークカメラ

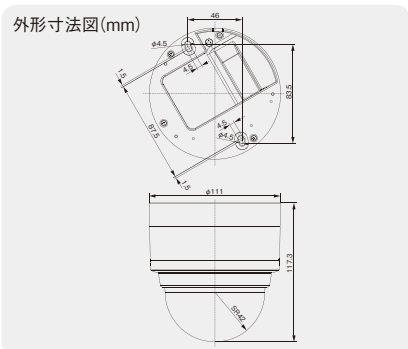
### VN-H257 (f=3.0mm~9.0mm 変倍レンズ付)

オープン価格



**1/3型CMOS** フルHD  
プログレッシブ  
H.264  
トリプレストリーム  
SDカードスロット

デジタルPTZ  
デイ&ナイト機能  
音声双方向  
PoE



- 約212万画素高性能1/3CMOSセンサーを搭載し、高精細1,080PフルHD出力に対応。720P HDカメラの2倍以上の画素数を持つフルHDセンサーにより、分割モニタリング時の高画質はもちろん、「人物特定」や「車両番号認証」、「紙幣/カード識別」などが可能。
- 高品位で鮮明な「高精細動画」を実現するデータ圧縮方式H.264コーデックを採用。ハイプロファイル/ベースラインプロファイルに対応し、より小さく、より軽いデータ量での高精細配信を実現。MPEG-4/JPEG出力にも対応し、異なる圧縮方式/解像度で同時出力する「マルチレバリュエーション」、「マルチエンコード」も可能。
- フルHD最大30fps配信に対応。最大20クライアントによる同時アクセス、内蔵統合ビューワーによるライブモニタリングや各種設定・制御などの遠隔操作が可能。
- 新開発高感度CMOSセンサーと最新の信号処理テクノロジーにより、カラー最低被写体照度0.3lx(50%出力)の高感度を実現。
- SDカードスロットを本体に装備。レコーダー無しで、SDカードにH.264記録が可能な「ローカル記録機能(連続/アラーム/ネットワーク障害)」に対応。専用システムコントロールソフトVN-DC500(別売)により、ライブモニタリングはもちろん記録・再生・検索などの制御が遠隔PCから可能。
- 明るい昼間はカラー撮影、夜間や低照度時はIRカットフィルターOFFで高感度白黒撮影が可能な「IRカットフィルターON/OFF式デイ&ナイト機能」を搭載し、昼夜連続の24時間監視に対応。
- 外部マイクによる音声収録や外部スピーカーによる警告発声可能な「音声双方向通信」に対応。カメラ側の異常発生を音量で検知する「音声検出機能」や各種アラーム機能に連動する「アラーム入出力端子」を装備。
- 8種類の「シーンファイル機能」を搭載。さまざまな設置環境や撮影条件に応じて、カメラ内部の各種パラメーターを最適値に簡単設定(シーンファイル:標準、屋内、屋外、アクティブガンマ、交通監視、データ量節約、カラー固定、白黒固定)。

型名	VN-H57B	VN-H157WP	VN-H257	VN-H257VPC
形式	CSレンズマウント型	屋外ハウジング一体型	ドーム型	耐衝撃屋外ドーム型
撮像素子	1/3型CMOS			
有効画素数	212万画素、1,944(水平)×1,092(垂直)			
最低被写体照度(カラー)	0.3lx(50%出力)、0.15lx(25%出力)			
最低被写体照度(白黒)	0.03lx(50%出力)、0.015lx(25%出力)			
デイ&ナイト機能	IRカットフィルター可動式			
レンズマウント	CSマウント			
焦点距離			f=3~9mm(約3倍)	
最大口径比	CSレンズマウント(BF調整可)		F1.2(WIDE端)~F2.1(TELE端)	
圧縮方式/フレームサイズ	H.264, JPEG:1,920×1,080, 1,280×960, 1,280×720, 640×480, 640×360, 320×240/MPEG-4:640×480, 320×240			
フレームレート	最大30fps(1,920×1,080)			
SDカードスロット	付(SDHC対応)			
電源	AC24V, 50/60Hz, DC-48V(PoE)			
消費電流/電力	0.5A(AC24V), 150mA/7.2W(PoE)			
外形寸法	幅55mm×高さ61mm×奥行123.5mm	幅140mm×高さ165.5mm×奥行257.5mm	φ111mm×高さ117mm	φ160mm×高さ126mm
質量	約360g	約1.8kg	約480g	約1.3kg

### ■VN-H57B/H37B用推奨レンズ

<富士フイルム(株)製>		<(株)タムロン製>	
<b>YV2.1x2.8SR4A-SA2</b> (f=2.8~8mm/F1.2)	1/3型 変倍	<b>M13VG2881R</b> (f=2.8~6mm(2.1x)/F1.2)	1/3型 変倍

ワイヤレスシステム  
マイクロホン  
業務用放送システム  
非常・業務用放送設備  
スピーカー  
会議・議場システム  
コミュニケーションシステム  
教育システム  
セキュリティシステム

耐衝撃ドーム型HDネットワークカメラ

**VN-H257VPC** (f=3.0mm~9.0mm 変倍レンズ付)

オープン価格

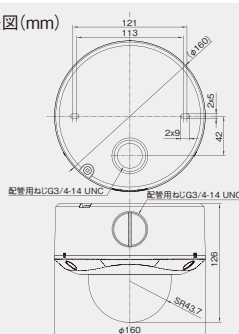


1/3型CMOS

フルHD  
プログレッシブ  
H.264  
トリプルストリーム  
SDカードスロット

デジタルPTZ  
デイ&ナイト機能  
音声双方向  
耐衝撃屋外ドーム型  
PoE

外形寸法図(mm)



※特長はVN-H57B、VN-H157WP、VN-H257と同じです(p.181参照)。  
※仕様はp.181をご参照ください。

HDシステムコントロールソフト

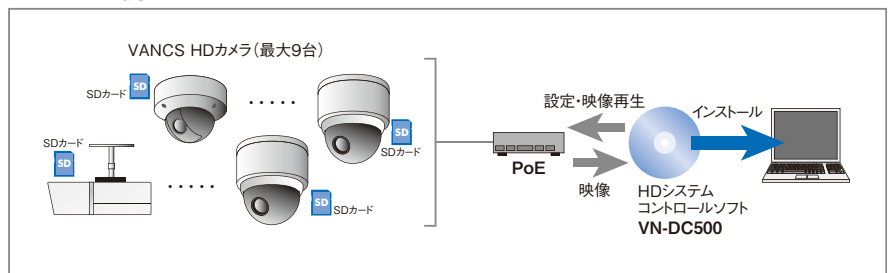
**VN-DC500**

オープン価格



- 最大9台のHDネットワークカメラ(VN-H57B/H157WP/H257/H257VPC/H37B/H137B/H237B)を登録。画面閲覧・記録・再生から制御/操作までが可能。
- 「デジタルPTZ」や「デイ&ナイト」機能などのカメラ機能を遠隔制御。
- ライブモニタリング時、1/4/6/9分割、シーケンシャル表示に対応。再生は単画面で、日時指定やアラーム検索に対応。
- フルHDカメラのローカル録画機能(アラーム/常時/ネットワーク障害)に対応。装着したSDカード(32/16GB)に、そのカメラの映像をH.264記録(フルHD、HD720P、640×360)可能。
- JPEG静止画、H.264動画(開始・終了日時指定可)でのエクスポートが可能。
- フルHDカメラの検出機能(動き、妨害、音声)に連動し、警告用音声ファイルなどの再生が可能。
- カンタン設定機能により、カメラごとの「IPアドレス設定」、PCへの「カメラ登録」、「映像表示」を自動化。

■システム例



■H.264 記録時間  
32GB:SDカード時

連続記録日数	画質(5fps)		
	単画面/ライブ時	分割画面/ライブ時	記録時
1日間(約24時間)	1,920×1,080、5fps、1Mbps	1,920×720、5fps、768kbps	1,920×1,080、5fps、1Mbps
3日間(約72時間)			1,280×720、5fps、768kbps
7日間(約168時間)			640×360、5fps、256kbps

《推奨動作環境》

PC種別:PC/AT互換機、CPU:Intel Core i3 2.0GHz以上、メモリー:2GB以上、サウンド:AC97準拠(SoundMax推奨)、ネットワーク:LAN:100BASE-TX、WAN:NAT、NAPT、ルーター非対応、対応OS:Windows7 HomePremium SP1(32bit/64bit)、対応カメラ:VN-H57B/H157WP/H257/H257VPC/H37B/H137B/H237B

ワイヤレスシステム

マイクロホン

業務用放送システム

非常・業務用放送設備

スピーカー

会議・議場システム

コミュニケーションシステム

教育システム

セキュリティシステム

# ネットワークカメラ

## HDネットワークカメラ

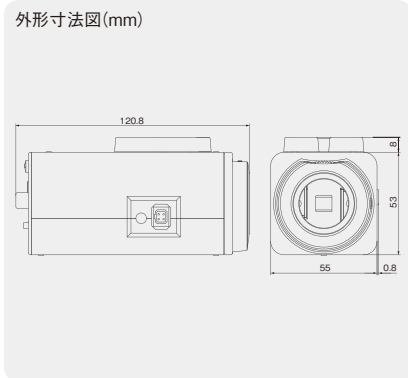
### VN-H37B (レンズ別売)

オープン価格



**1/3型CMOS** フルHD  
プログレッシブ  
H.264  
トリプルストリーム  
SDカードスロット

デジタルPTZ  
デイ&ナイト機能  
PoE



## レンズ一体型HDネットワークカメラ

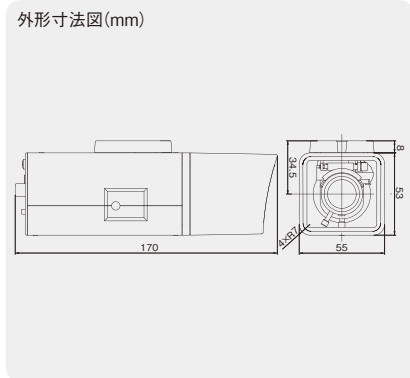
### VN-H137B (f=2.8mm~10.5mm 変倍レンズ付)

オープン価格



**1/3型CMOS** フルHD  
プログレッシブ  
H.264  
トリプルストリーム  
SDカードスロット

デジタルPTZ  
簡易デイ&ナイト機能  
PoE



## ドーム型HDネットワークカメラ

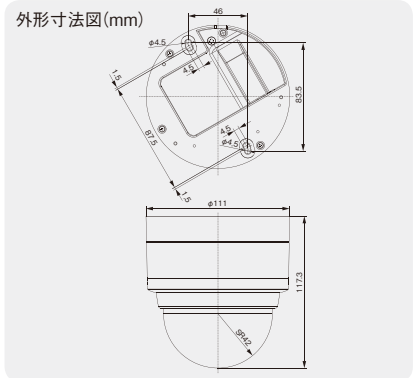
### VN-H237B (f=2.8mm~10.5mm 変倍レンズ付)

オープン価格



**1/3型CMOS** フルHD  
プログレッシブ  
H.264  
トリプルストリーム  
SDカードスロット

デジタルPTZ  
簡易デイ&ナイト機能  
PoE



- 約212万画素高性能1/3CMOSセンサーを搭載し、高精細1,080PフルHD出力に対応。720P HDカメラの2倍以上の画素数を持つフルHDセンサーにより、分割モニタリング時の高画質はもちろん、「人物特定」や「車両番号認証」、「紙幣/カード識別」などが可能。
- 高品位で鮮明な「高精細動画」を実現するデータ圧縮方式H.264コーデックを採用。ハイプロファイル/ベースラインプロファイルに対応し、より小さく、より軽いデータ量での高精細配信を実現。MPEG-4/JPEG出力にも対応し、異なる圧縮方式/解像度で同時出力する「マルチレゾリューション」、「マルチエンコード」も可能。
- フルHD最大30fps配信に対応。最大20クライアントによる同時アクセス、内蔵統合ビューワーによるライブモニタリングや各種設定・制御などの遠隔操作が可能。
- 新開発高感度CMOSセンサーと最新の信号処理テクノロジーにより、カラー最低被写体照度0.3lx(50%出力)の高感度を実現。
- SDカードスロットを本体に装備。レコーダー無しで、SDカードにH.264記録が可能な「ローカル記録機能(連続/アラーム/ネットワーク障害)」に対応。専用システムコントロールソフトVN-DC500(別売)により、ライブモニタリングはもちろん記録・再生・検索などの制御が遠隔PCから可能。
- 明るい昼間はカラー撮影、夜間や低照度時はIRカットフィルター-OFFで高感度白黒撮影が可能な「IRカットフィルター-ON/OFF式デイ&ナイト機能」を搭載し、昼夜連続の24時間監視に対応(VN-H137/H237は簡易式)。
- 8種類の「シーンファイル機能」を搭載。さまざまな設置環境や撮影条件に応じて、カメラ内部の各種パラメーターを最適値に簡単設定(シーンファイル:標準、屋内、屋外、アクティブガンマ、交通監視、データ量節約、カラー固定、白黒固定)。

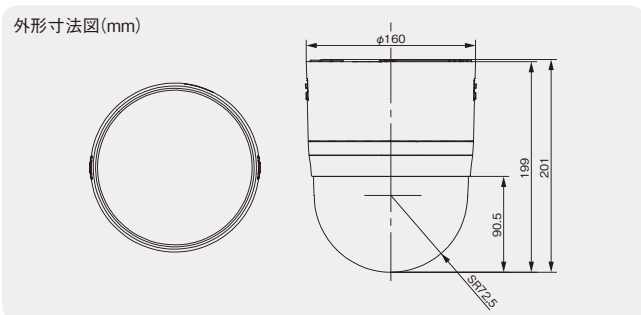
型名	VN-H37B	VN-H137B	VN-H237B
形式	CSレンズマウント型	レンズ一体型	ドーム型
撮像素子	1/3型CMOS		
有効画素数	212万画素、1,944(水平)×1,092(垂直)		
最低被写体照度(カラー)	0.3lx(50%出力)、0.15lx(25%出力)		
最低被写体照度(白黒)	0.03lx(50%出力)、0.015lx(25%出力)		
デイ&ナイト機能	IRカットフィルター可動式	簡易式	
レンズマウント	CSマウント	-	
焦点距離	-	f=2.8~10.5mm(約3.75倍)	
最大口径比	CSレンズマウント(BF調整可)	F1.2(WIDE端)~F2.6(TELE端)	
圧縮方式/フレームサイズ	H.264, JPEG:1,920×1,080, 1,280×960, 1,280×720, 640×480, 640×360, 320×240 / MPEG-4:640×480, 320×240		
フレームレート	最大30fps(1,920×1,080)		
SDカードスロット	付(SDHC対応)		
電源	DC-48V(PoE)		
消費電流/電力	120mA/5.8W		
外形寸法	幅55mm×高さ61mm×奥行121mm	幅55mm×高さ61mm×奥行170mm	φ111mm×高さ117.3mm
質量	約340g	約390g	約450g

ワイヤレスシステム  
マイクロホン  
業務用放送システム  
非常・業務用放送設備  
スピーカー  
会議・議場システム  
コミュニケーションシステム  
教育システム  
セキュリティシステム

HDネットワークコンビネーションカメラ

**VN-H657B** (f=4.7mm~84.6mm光学18倍ズームレンズ付)

オープン価格



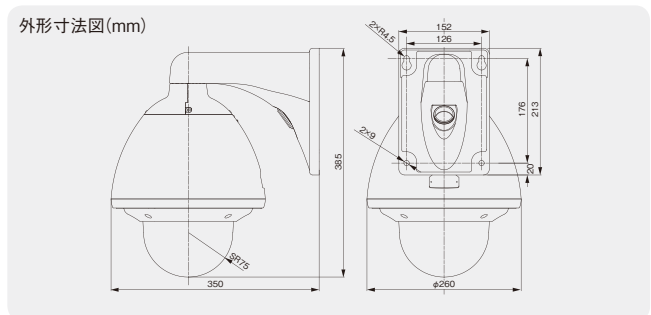
1/2.8型CCD

フルデュアルストリーム  
VGA 30fps  
デイ&ナイト機能  
PoE

HD屋外ネットワークコンビネーションカメラ

**VN-H657WPB** (f=4.7mm~84.6mm光学18倍ズームレンズ付)

オープン価格



1/2.8型CCD

フルデュアルストリーム  
VGA 30fps  
デイ&ナイト機能  
防塵・防水(IP66)  
PoE

- 1/2.8型327万画素プログレッシブスキャンCMOSセンサーを採用。カラー最低被写体照度0.7lx(50%出力)の高感度を実現。
- 独自のDD(ダイレクトドライブ)メカを搭載。回転誤差わずか±0.03°で広範囲を高速にカバー。水平角度360°エンドレス回転、垂直角度-5°~185°回転、回転速度毎秒約0.07°~約400°を実現。
- 画像圧縮方式にH.264を採用、ハイプロファイル/ベースラインプロファイルに対応。JPEG出力にも対応し、最大30fps同時配信可能なデュアルストリーム・フルフレームレート配信を実現。ハイパフォーマンスエンコーダー搭載により、同時に3エンコード可能な「マルチエンコード」対応。
- PoE Plus(IEEE 802.3at Type2)に対応、LANケーブル1本で電源供給が可能(IEEE 802.3at Type2対応のHUBなど使用時)。
- 設置環境や撮影条件に応じた8種類の「シーンファイル機能」を搭載。カメラの各種パラメーターを最適値に設定した撮影が可能。
- 本体にマイクロSDカードスロットを搭載。マイクロSDカードへの画像記録や記録した画像をネットワーク経由で閲覧可能。
- 外部マイクによる音声収録や外部スピーカーによる音声発報が可能な「音声双方向通信」に対応。
- 着脱可能な「ワンタッチロックメカ」搭載。簡単設置とメンテナンス性向上を実現。
- IP66準拠の防塵・防水型筐体を採用。風雨の影響を受ける屋外軒下に直接設置が可能。
- ヒーター、ファンを装備し、カメラ内部の「曇り止め」に対応。\*ヒーター使用時はAC24V電源使用。

<b>&lt;カメラ部&gt;</b>	
撮像素子	1/2.8型 CMOS プログレッシブスキャン
有効画素数	約327万画素、2,096(水平)×1,588(垂直)
最低被写体照度 (AGC High)	カラー: 0.7lx(50%出力)、0.35lx(25%出力) 白黒: 0.3lx(50%出力)、0.15lx(25%出力)
ホワイトバランス	ATW-Wide / ATW-Narrow / ATWFull / AWC
電子シャッター	Manual: 1/30, 1/50, 1/60, 1/100, 1/250, 1/500, 1/1,000, 1/2,000, 1/4,000, 1/10,000 Auto: 1/30~1/100, 1/30~1/1,000, 1/30~1/8,000、フリッカーレス
デイ&ナイト機能	赤外線カットフィルターON/OFF機能
アラーム入力	2系統、メイク/ブレイク接点入力
アラーム出力	2系統、オープンコレクター出力
音声入力	プラグインパワー方式 2.50V±0.25V、インピーダンス2.2kΩ±0.2kΩ
音声出力	シールド線バラ 1.90V±0.25V(10kΩ終端0dBfs)
プリセットポジション数	最大100

<b>&lt;レンズ部&gt;</b>	
ズーム比	光学18倍、デジタル10倍
焦点距離	4.7mm~84.6mm
最大口径径比	F1.6(WIDE端)~F2.8(TELE端)
至近撮像距離	約0.6m(WIDE端)~約1.8m(TELE端)

<b>&lt;回転台部&gt;</b>	
駆動方式	ダイレクトドライブ方式
回転範囲	水平:360°エンドレス回転、垂直:-5°~185°(水平5°上~真下~水平5°上)
回転速度	約0.07°/秒~約400°/秒(水平、垂直とも)

<b>&lt;ネットワーク部&gt;</b>	
インターフェース	RJ-45 10BASE-T / 100BASE-TX(AUTO NEGOTIATION / MANUAL) IEEE802.3、IEEE802.3u、IEEE802.3at(PoE Plus)準拠
通信プロトコル	IPv4、HTTP、HTTPS、TCP、RTSP / RTPC / RTP、FTP、SMTP、DHCP、SNTP、SNMP、ICMP、UDP、IGMP、DNS、ARP
圧縮方式/フレームサイズ	H.264、JPEG:1,920×1,080、1,280×960、1,280×720、720×480、640×480、640×360、352×240、320×240

<b>&lt;ネットワーク部&gt;</b>	
フレームレート	最高30fps(1,920×1,080)
配信方式	ユニキャスト、マルチキャスト
ローカル録画	MicroSDHC
制御PC仕様	OS: Windows8 Pro / Windows7 Professional(SP1) / Windows XP Home Edition(SP3) / Windows XP Professional(SP3)、CPU: Intel Core i5 3GHz以上、メモリ容量: 2GB以上、HDD空き容量: 512MB以上、ディスプレイおよびビデオカード: 1,920×1,080ピクセル以上 / True Color(24ビットまたは32ビット) VRAM 1GB以上を推奨、Webブラウザ: Internet Explorer Version8.0、Version9.0

<b>&lt;総合部&gt;(VN-H657B)</b>	
電源	AC24V、50Hz / 60HzまたはPoE Plus TK-A241 1台に対して本機1台まで接続可能
消費電力	1.3A(AC24V時)、18W(PoE Plus時)
周囲温度	-10℃~50℃(動作)、0℃~40℃(推奨)
湿度	20%~90%RH(結露なきこと)
外形寸法	φ160mm×高さ201mm
質量	約2.0kg
付属品	テンプレート、ワイヤーケーブル、オーディオケーブル

<b>&lt;総合部&gt;(VN-H657WPB)</b>	
電源	AC24V、50Hz / 60HzまたはPoE Plus TK-A241 1台に対して本機1台まで接続可能(ヒーター使用時はAC24V)
消費電力	2.5A(AC24V時)、21W(PoE Plus時)
周囲温度	ヒーター使用時: -40℃~55℃(動作) -30℃~40℃(推奨) ヒーター未使用時: -10℃~55℃(動作) 0℃~40℃(推奨)
湿度	20%~90%RH(結露なきこと)
防塵・防水性能	IP66(JIS C 0920)
外形寸法	幅350mm×高さ385mm×奥行260mm
質量	約5.6kg

\*オプションはp.190をご参照ください。

ワイヤレスシステム

マイクロホン

業務用放送システム

非常・業務用放送設備

スピーカー

会議・議場システム

コミュニケーションシステム

教育システム

セキュリティシステム

# ネットワークカメラ

## HDネットワークコンビネーションカメラ

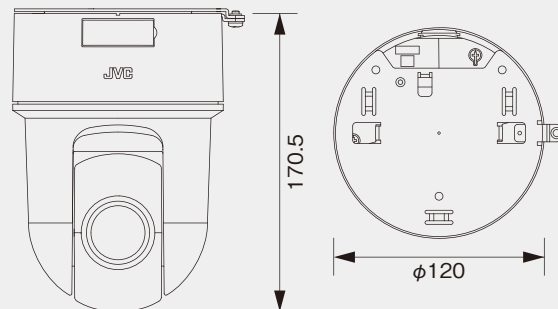
### VN-H557 (f=6.3mm~63.3mm光学10倍ズームレンズ付)

オープン価格



**1/2.8型CMOS**  
 フルHD  
 プログレッシブ  
 H.264  
 デュアルストリーム  
 SDカードスロット  
 簡易デイ&ナイト機能  
 PoE

外形寸法図(mm)



- 高性能1/2.8型327万画素プログレッシブスキャンCMOSセンサーを採用し、カラー最低被写体照度0.9lx(50%出力)の高感度を実現。画像のザラつきを抑える3次元DNRと合わせ、低照度時でも鮮明な高画質。
- 静音+高精度な高速回転台により、広範囲をカバー。水平回転350°(-175°~175°)、垂直回転(-30°~90°)を実現し、自動巡回監視の「オートパン」に対応。
- 最大口径比F1.8の光学ズームレンズ(f=6.3~63.3mm)を搭載。高速回転台と合わせ、最大100のプリセットポジションが設定でき、見たいポイントを素早く、ピンポイントで捉えることが可能。
- 高品位で鮮明な「高画質動画」を実現するH.264コーデックを採用。ハイプロファイル/ベースラインプロファイルに対応し、より小さく、より軽いデータ量での高精細配信を実現。さらにJPEG出力に対応し、フルHD+VGA最大30fps同時の「デュアルストリーム・フルフレームレート配信」も可能。最大3チャンネル同時の「マルチエンコード」にも対応。
- フルHD最大30fps配信に対応。最大20クライアントによる同時アクセス、内蔵統合ビューフによるライブモニタリングや各種設定・制御などの遠隔制御が可能。
- 高精細フルHD(1,920×1,080)、QuadVGA(1,280×960)、HD720P(1,280×720)、D1(720×480)、VGA(640×480)、640×360、352×240、QVGA(320×240)の各解像度に対応。
- SDカードスロットを本体に装備。レコーダーなしで、SDカードにH.264記録が可能な「ローカル記録機能(連続/アラーム/ネットワーク障害)」に対応(SDHC Class10以上対応)。
- 外部マイクによる音声録録や外部スピーカーによる警告発声可能な「音声双方向通信」に対応。さらにカメラ側の異常発生を音量で検知する「異音検出機能」も装備。
- 「簡易デイ&ナイト機能」や「電子感度アップ」、「逆光補正機能」、「プライバシーマスク」、さらに各種アラーム連動のアラーム入出力2系統など、充実のセキュリティ機能を搭載。

<b>&lt;カメラ部&gt;</b>	
撮像素子	1/2.8型 CMOS プログレッシブスキャン
有効画素数	約327万画素(2,096(水平)×1,561(垂直))
最低被写体照度 (AGC High)	カラー:0.9lx(50%出力)、0.45lx(25%出力) 白黒:0.7lx(50%出力)、0.35lx(25%出力)
ホワイトバランス	ATW-Wide/ATW-Narrow/ATWFull/AWC
電子シャッター	Manual:11段階(1/25(PALのみ)~1/10,000) Auto:3段階、フリッカーレス
デイ&ナイト機能	簡易式
アラーム入力	2系統、メイク/ブレイク接点入力
アラーム出力	2系統、オープンコレクター出力
音声入力	プラグインパワー方式2.50V±0.25V、インピーダンス2.2kΩ±0.2kΩ
音声出力	シールド線バラ 1.90V±0.25V(10kΩ終端OdBfs)
プリセットポジション数	最大100

<b>&lt;レンズ部&gt;</b>	
ズーム比	光学10倍、デジタル10倍
焦点距離	6.3mm~63.3mm
最大口径比	F1.6(WIDE端)~F2.5(TELE端)
至近撮像距離	約0.3m(WIDE端)~約1.2m(TELE端)

<b>&lt;回転台部&gt;</b>	
駆動方式	ベルトドライブ方式
回転範囲	水平:-175°~175°、垂直:-30°~90°
回転速度	水平:最大300°/秒、垂直:最大170°/秒

<b>&lt;ネットワーク部&gt;</b>	
インターフェース	RJ-45(10BASE-T/100BASE-TX)、IEEE802.3、IEEE802.3u、IEEE802.3af(PoE)準拠
通信プロトコル	IPv4、HTTP、TCP、FTP、RTSP、RTCP、RTP、ICMP、UDP、IGMP、DNS、DHCP、ARP、SNTP、HTTPS、SMTP、SNMP
圧縮方式・画像サイズ	H.264:64kbps~8Mbps(ビットレート設定可)、 JPEG:VFS(7段階)/AFS(7段階)選択可
フレームレート	最高30fps(1,920×1,080)
配信方式	ユニキャスト、マルチキャスト(IGMP Ver.2対応)
制御PC仕様	OS:Windows8 Pro/Windows7 Professional(SP1)/Windows XP Home Edition(SP3)/Windows XP Professional(SP3)、CPU:Intel Core i5 3GHz以上、メモリー容量:2GB以上、HDD空き容量:512MB以上、画面解像度:1,920×1,080以上、ビデオカード:True Color(24/32bit)、VRAM 1GB以上

<b>&lt;総合部&gt;</b>	
電源	AC24V、50Hz/60Hz、DC12V、DC-48V(PoE)
消費電力	660mA(AC24V)、1000mA(DC12V)/12W(PoE)
周囲温度	-10℃~50℃(動作)、0℃~40℃(推奨)
湿度	20%~90%RH(結露なきこと)
外形寸法	φ120mm×高さ170.5mm
質量	約1.1kg

### ■VN-H557用オプション

**天井埋込ブラケット WB-555**      **屋外ハウジング(鉄製) CHD-15-J01**

オープン価格

オープン価格



ワイヤレスシステム

マイクロホン

業務用放送システム

非常・業務用放送設備

スピーカー

会議・議場システム

コミュニケーションシステム

教育システム

セキュリティシステム



# ネットワークビデオレコーダー／ネットワークカメラ

## 4chハイブリッドレコーダー

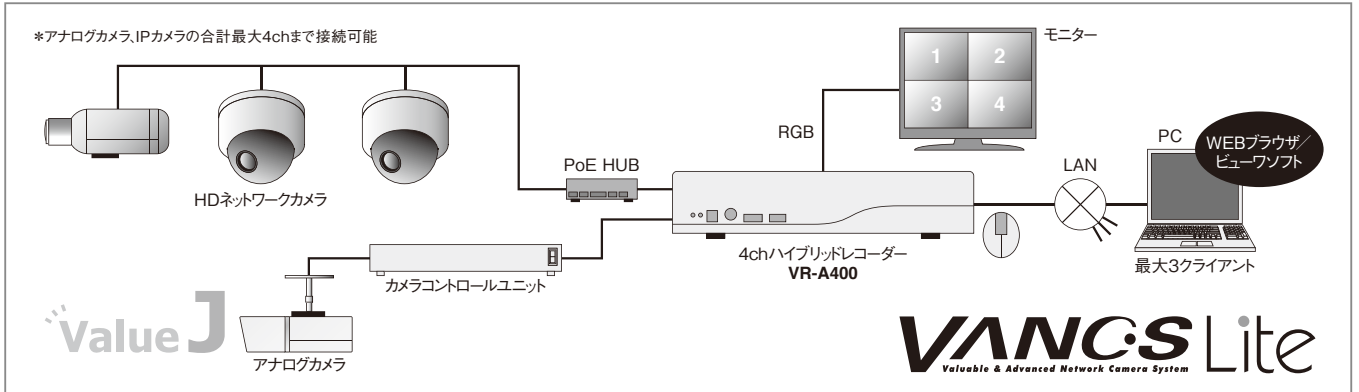
### VR-A400

オープン価格



- HDネットワークカメラVN-T16／T216、VN-H37B／H137B／H237B／H57B／H157WP／H257／H257VPCを最大4台まで接続可能。アナログカメラも4台まで接続でき、混在／フルでのアナログシステムに対応。
- 高効率圧縮H.264採用。MPEG-4／M-JPEGにも対応（アナログカメラはH.264のみ）。
- 1TBの大容量HDD搭載。USB端子より記録データの外部エクスポートも容易（専用ビューソフト同時エクスポート）。
- アラーム4系統やスポット映像出力など、豊富な入出力端子を装備。タイマー記録、プリアラーム記録、動き検知記録などの基本機能も充実。
- 単画／4分割表示に加え、シーケンシャル表示も可能。

### 基本システム例



### H.264 記録時間

内蔵1TB、VN-T16／VN-T216×4台

音声なし時

連続記録日数	記録サイズ	フレームレート	ビットレート
10日間(約240時間)	HD720P	15ips	2,000kbps
20日間(約480時間)	HD720P	5ips	1,000kbps
30日間(約720時間)	VGA	15ips	512kbps
60日間(約1,440時間)	VGA	5ips	256kbps

内蔵1TB、アナログカメラ×4台

音声なし時

連続記録日数	記録サイズ	フレームレート	画質
10日間(約240時間)	D1	15ips	100
20日間(約480時間)	D1	15ips	70
30日間(約720時間)	D1	15ips	50
60日間(約1,440時間)	D1	5ips	50

接続カメラ台数	アナログ／IP合計最大4台
映像記録圧縮方式	IP入力:H.264／MPEG-4／M-JPEG、アナログ入力:H.264
対応IPカメラ解像度	HD720P(1,280×720)、VGA(640×480)、QVGA(320×240)
最大記録性能(アナログ)	D1(704×480):60ips、Half-D1(704×240):352×240:120ips
表示画面サイズ	1,024×768
内蔵ハードディスク容量	1TB×1基
データエクスポート	USB端子(専用ビューソフト同時エクスポート)
映像入力端子	4回路:1.0(p-p)、75Ω、BNC×4回路(スルーアウトなし)
映像出力端子	1回路:1.0(p-p)、75Ω、BNC×4回路(アナログカメラのみ)
音声入力端子	4回路(ハーモニカ端子)
音声出力端子	1回路(ハーモニカ端子)
LAN端子	1回路(100BASE-TX、RJ-45)
操作インターフェース	USBマウス操作
画面表示	単画／4分割、シーケンシャル
電源	DC12V(ACアダプター付属)
消費電力	14W以下
外形寸法	幅245mm×高さ53mm×奥行160mm
質量	約1.4kg

## HDネットワークカメラ

### VN-T16 (レンズ別売)

オープン価格



1/2.7型CMOS

フルHD  
プログレッシブ  
H.264  
デュアルストリーム可能  
SDカードスロット  
簡易デイ&ナイト  
音声双方向 PoE

- 高性能1/2.7型2メガピクセルCMOSセンサーを搭載し、高精度フルHD1,080P(1,920×1,080)をはじめ、HD720P(1,280×720)、VGA(640×480)、QVGA(320×240)、D1(720×480)出力に対応。
- 高効率圧縮H.264採用の高画質。MPEG-4／M-JPEGにも対応し、デュアルストリーム出力可能(フル出力時は不可)。
- フレームレート30fpsに対応し、最大3クライアントによる同時接続が可能。
- カラー最低被写体照度0.6lxの高感度、S/N 50dBの高画質設計。
- アラーム入出力を装備。

## ドーム型HDネットワークカメラ

### VN-T216 (f=3.00mm~9.00mm変倍レンズ付)

オープン価格



1/2.7型CMOS

フルHD  
プログレッシブ  
H.264  
デュアルストリーム可能  
SDカードスロット  
簡易デイ&ナイト  
音声双方向 PoE

型名	VN-T16	VN-T216
形式	CSレンズマウント型	ドーム型
撮像素子	1/2.7型メガピクセル	
最低被写体照度	0.6lx(F1.2, 50%出力)	
レンズ	CSマウントレンズ対応(BF調整可)	—
焦点距離	—	f=3~9mm(約3倍)
SDカードスロット	付(SDHC)対応	
圧縮方式	H.264／MPEG-4／M-JPEG	
画像サイズ(解像度)	1,080P(1,920×1,080)、720P(1,280×720)、VGA(640×480)、QVGA(320×240)、D1(720×480)、704×480、352×240	
フレームレート	最大30fps	
デュアルストリーム	可能(1,080P時は不可)	
電源	PoE、またはAC24V／DC12V	
消費電力	7W以下	
外形寸法	幅68mm×高さ56mm×奥行125mm(突起物含まず)	φ126mm×高さ106mm(突起物含まず)
質量	約390g	約490g

ワイヤレスシステム

マイクロホン

業務用放送システム

非常・業務用放送設備

スピーカー

会議・議場システム

コミュニケーションシステム

教育システム

セキュリティシステム

## ネットワークカメラ

## メガピクセルネットワークカメラ

## VN-X35 (レンズ別売)

オープン価格

MEGA PIXEL



1/3型CCD

メガピクセル  
プログレッシブ  
デジタルPTZ  
デュアルストリーム  
簡易デイ&ナイト機能  
音声双方向  
PoE

## 耐衝撃ドーム型メガピクセルネットワークカメラ

## VN-X235VP (f=3.0mm~9.0mm 3倍バリアフォーカルレンズ付)

オープン価格

MEGA PIXEL



1/3型CCD

メガピクセル  
プログレッシブ  
デジタルPTZ  
デュアルストリーム  
デイ&ナイト機能  
音声双方向  
耐衝撃型  
防塵・防水(IP66)  
PoE

- 有効125万画素の高性能プログレッシブスキャンCCDを搭載し、VGA4倍サイズのQuad VGA(1,280×960)でのメガピクセルJPEG出力に対応。広範囲な画角を高解像で捉えることが可能。
- メガピクセルでのモニタリング時、“広大な撮影範囲内”の任意エリアを自由に切り出して表示。あたかもPTZカメラ(ズーム機能+パン/チルト機構付カメラ)を操作するように、撮影範囲内を自在に移動・拡大表示可能な「デジタルPTZ」機能を搭載。
- 当社従来機種と同一のコンパクトサイズを実現し、カメラハウジングなどの周辺機器がそのまま使用可能(VN-X35)。
- バンドルブルーフ構造により、破壊行為や衝撃に耐える堅牢ボディを実現。さらにIP66準拠の防塵・防水設計で、風雨の影響を受ける屋外軒下などの設置に対応(VN-X235VP)。
- PoE対応により、画像伝送/電源供給がLANケーブル1本で可能。

## &lt;カメラ部&gt;

撮像素子	1/3型IT-CCD(プログレッシブ)
有効画素数	約125万画素(1,296(水平)×966(垂直))
最低被写体照度	VN-X35=カラー:0.7lx(50%出力)/0.3lx(25%出力) (F1.0, AGC SUPER)白黒:0.5lx(50%出力)/0.2lx(25%出力) VN-X235VP=カラー:0.8lx(50%出力)/0.4lx(25%出力) (F1.2, AGC SUPER)白黒:0.08lx(50%出力)/0.04lx(25%出力)
レンズマウント	VN-X35=CSマウント(FB調整可)
デイ&ナイト機能	VN-X35=簡易デイ&ナイト機能(ON/OFF) VN-X235VP=赤外線カットフィルターON/OFF機能
音声出力	VN-X35=最大2.2V(p-p), 200Ω, ミニジャック(φ3.5モノラル, マイク入力と共用) VN-X235VP=最大2.0V(p-p), 200Ω, シールド線
マイク入力	VN-X35=プラグインパワー方式, ミニジャック(φ3.5モノラル, 音声出力と共用) VN-X235VP=プラグインパワー方式, シールド線

## &lt;総合部&gt;

電源	AC24V/DC-48V(PoE)
消費電力/消費電流	VN-X35:6.5W(PoE時)/0.35A(AC24V時) VN-X235VP:7W(PoE時)/0.35A(AC24V時)
周囲温度	-10℃~+50℃(動作), 0℃~+40℃(推奨)
湿度	VN-X35:20%~85%RH(結露なきこと) VN-X235VP:35%~85%RH(結露なきこと)
防塵・防水/耐衝撃性能	IP66準拠(JIS C0920:2003年)/65N-m(※VN-X235VPのみ)
外形寸法	VN-X35:幅65mm×高さ55mm×奥行115mm(突起物含まず) VN-X235VP:φ160mm×高さ125mm
質量	VN-X35:520g, VN-X235VP:約1.3kg

## &lt;レンズ部(VN-X235VP)&gt;

焦点距離	3mm~9mm(約3.0倍)
最大口径比	F1.2(WIDE端)~F2.1(TELE端)

## &lt;ネットワーク部&gt;

インターフェース	RJ-45(100BASE-TX/10BASE-T), AUTO NEGOTIATION/MANUAL
通信プロトコル	TCP/IP, UDP/IP, FTP, ICMP, ARP, DHCP, SNTP, HTTP, SMTP, DSCP, RTP, IGMP, VSIP, IPv6
アラーム入力	2回路, メーカー/ブレーク/トグル接点
アラーム出力	2回路, オープンコレクター
圧縮方式/画像サイズ	(JPEGのみ)1,280×960, (JPEG/MPEG-4)640×480, 320×240
フレームレート	最高15fps(1,280×960, 640×480, 320×240)
音声圧縮方式	μ-Law(64kbps), AD/DA:16bit, FS:8kHz(モノラル)
ビューワー	Microsoft Internet Explorer ver.6.0/ver.7.0(カメラ内蔵ActiveX)/ver.8.0
制御PC仕様	OS:Windows7 Professional/Vista Business/XP Professional(SP2)/XP Home Edition(SP2)(いずれも日本語版, 32bit版), CPU:Penitum4(2GHz以上), メモリー:2GB以上, HDD空容量:512MB以上, ディスプレイ/ビデオカード:1,600×1,200ピクセル/True Color(24bit/32bit)VRAM256MB以上

## ■VN-X35用推奨レンズ

## &lt;(株)タムロン製&gt;

M13VG246 (f=2.4~6mm/F1.2)	広角	M13VG308 (f=3.0~8mm/F1.0)	標準	M13VG550 (f=5~50mm/F1.4)	望遠
------------------------------	----	------------------------------	----	-----------------------------	----

レンズマウント型ネットワークカメラ

**VN-V25** (レンズ別売)



オープン価格



1/4型CCD

プログレッシブ  
フルデュアルストリーム  
VGA 30fps  
簡易デイ&ナイト機能  
PoE

レンズマウント型ネットワークカメラ

**VN-V26** (レンズ別売)



オープン価格



1/4型CCD

プログレッシブ  
フルデュアルストリーム  
VGA 30fps  
デイ&ナイト機能  
音声双方向  
PoE

- 1/4型プログレッシブスキャンCCDを採用。チラつきのない滑らかな輪郭で、シャープな鮮明画像を実現するプログレッシブ出力に対応。
- PoE対応。また別売電源ユニットでのAC24V駆動にも対応。
- 内蔵マイクでの音声収録と音声出力端子でのスピーカー接続に対応し、PCとの双方向音声通信が可能(VN-V26)。

<カメラ部>

撮像素子	1/4型IT-CCD(プログレッシブ)
有効画素数	約33万画素、659(水平)×494(垂直)
最低被写体照度 (F1.2, AGC SUPER)	VN-V25=カラー:1.0lx(50%出力)/0.5lx(25%出力)、白黒:0.8lx(50%出力)/0.4lx(25%出力) VN-V26=カラー:0.6lx(50%出力)/0.3lx(25%出力)、白黒:0.6lx(50%出力)/0.3lx(25%出力)
レンズマウント	CSマウント/Cマウント(FB調整可)
デイ&ナイト機能	VN-V25=簡易デイ&ナイト機能(ON/OFF)、 VN-V26=赤外線カットフィルターON/OFF機能
内蔵マイク	無指向性、マイクゲイン:0,20,26,32dB、AGC設定可(※VN-V26のみ)
音声出力	最大2.2V(p-p)、200Ω、ミニジャック(φ3.5モノラル)(※VN-V26のみ)

<ネットワーク部>

インターフェース	RJ-45(100BASE-TX/10BASE-T)、AUTO NEGOTIATION/MANUAL
通信プロトコル	TCP/IP、UDP、FTP、ICMP、ARP、DHCP、SNTP、HTTP、SMTP、RTP、IGMP、IPv6
アラーム入力	2回路、メーク/ブレイク/ノーマル接点
アラーム出力	2回路、オープンコレクター
圧縮方式/画像サイズ	JPEG/MPEG-4、640×480、320×240
フレームレート	最高30fps(640×480)
音声圧縮方式	μ-Law(64kbps)、AD/DA:16bit、FS:8kHz(モノラル)(※VN-V26のみ)
ビューワー	Microsoft Internet Explorer ver.6.0/Ver.7.0(カメラ内蔵ActiveX)/ver.8.0
制御PC仕様	OS:Windows7 Professional/Vista Business/XP Professional(SP2)/XP Home Edition(SP2)(いずれも日本語版、32bit版)、CPU:Pentium4(1.5GHz以上)

<総合部>

電源	AC24V/DC-48V(PoE)
消費電力/消費電流	5.5W(PoE時)/0.35A(AC24V時)
周囲温度	-10℃~+50℃(動作)、0℃~+40℃(推奨)
湿度	20%~85%RH(結露なきこと)
外形寸法	幅65mm×高さ55mm×奥行115mm(突起物含まず)
質量	VN-V25:480g、VN-V26:530g

■全機種共通オプション

AC24V電源ユニット

**TK-A241**

希望小売価格 **45,000円**(税抜き)



(p.164参照)

■VN-V25/V26共通オプション

1/3型専用レンズ

**HZ-G1025** (変倍)

希望小売価格 **37,000円**(税抜き)



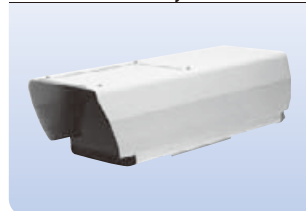
(p.169参照)

■VN-X35/V25/V26共通オプション

屋外用カメラハウジング

**WB-1502** (耐候性)

希望小売価格 **99,000円**(税抜き)



(p.170参照)

ワイヤレスシステム

マイクロホン

業務用放送システム

非常・業務用放送設備

スピーカー

会議・議場システム

コミュニケーションシステム

教育システム

セキュリティシステム

## ネットワークカメラ

## ネットワークコンビネーションカメラ

**VN-V685** (f=3.43mm~92.6mm光学27倍ズームレンズ付)

**VN-V686B** (f=3.43mm~122mm光学36倍ズームレンズ付)

各オープン価格

DD  
dome

1/4型CCD

フルデュアルストリーム  
VGA 30fps  
デイ&ナイト機能  
PoE

- モーター軸を回転台部に直結する「DD(ダイレクトドライブ)メカ」を搭載し、回転誤差わずか±0.03°の圧倒的な高精度を実現。
- 業界最高レベルの光学36倍ズームレンズ(f=3.43~122mm)を搭載(VN-V685は27倍ズームレンズ、f=3.43~92.6mm)。
- PoE対応により、LANケーブルからの電源供給が可能。
- 設置・メンテナンス性を飛躍的に向上させ、さまざまな設置環境に対応。
- 外部マイク入力端子での音声収録と音声出力端子でのスピーカー接続に対応。PCとの双方向音声通信が可能。

## &lt;カメラ部&gt;

撮像素子	1/4型インターライン転送方式CCD
有効画素数	約38万画素、768(水平)×494(垂直)
最低被写体照度 (AGC SUPER)	カラー:1.0lx(50%出力)/0.5lx(25%出力) 白黒:0.08lx(50%出力)/0.04lx(25%出力)
ホワイトバランス	ATW-WIDE/ATW-NARROW/ATW-FULL/ATW-SODIUM/AWCより選択
電子シャッター	1/60(標準)、1/100(50Hzフリッカーレス)~1/10,000:7ステップ
デイ&ナイト機能	赤外線カットフィルターON/OFF機能

## &lt;レンズ部&gt;

焦点距離	VN-V685:3.43mm~92.6mm、 VN-V686B:3.43mm~122mm
最大口径比	VN-V685:F1.6(WIDE端)~F3.5(TELE端)、 VN-V686B:F1.6(WIDE端)~F4.5(TELE端)
至近撮像距離	約0.6m(WIDE端)~約1.8m(TELE端)

## &lt;回転台部&gt;

回転範囲	水平:360°エンドレス、垂直:-5°~185°
回転速度	水平:0.04°/秒~400°/秒、垂直:0.04°/秒~400°/秒

## &lt;ネットワーク部&gt;

インターフェース	RJ-45(100BASE-TX/10BASE-T)、AUTO NEGOTIATION/MANUAL
通信プロトコル	TCP/IP、UDP/IP、FTP、ICMP、RARP、DHCP、SNMP、HTTP、SMTP、DSCP、RTP、IGMP、IPv6
アラーム入力	2回路、メーク/ブレイク/ノーマル接点
アラーム出力	2回路、オープンコレクター
圧縮方式/画像サイズ	JPEG/MPEG-4、640×480、320×240
フレームレート	最高30fps(640×480)
ビューワー	Microsoft Internet Explorer ver.6.0/ver.7.0(カメラ内蔵ActiveX)/ver.8.0
制御PC仕様	OS:Windows7 Professional/Vista Business/XP Professional(SP2)/XP Home Edition(SP2)(いずれも日本語版、32bit版)、CPU:Pentium4(2GHz以上)、メモリ:1GB以上、ビデオカード:True Color(24bit/32bit)

## &lt;総合部&gt;

電源	AC24V/DC-48V(PoE)
消費電流	1.6A
プリセットポジション数	最大100
周囲温度	-10°C~+50°C(動作)、0°C~+40°C(推奨)
湿度	20%~90%RH(結露なきこと)
外形寸法	φ160mm×高さ201mm
質量	1.9kg
付属品	天井取付金具、ワイヤークランプ、テンプレート

ネットワークコンビネーションカメラ

**VN-V686WPB** (f=3.43mm~122mm光学36倍ズームレンズ付)  
**VN-V686WPC** (f=3.43mm~122mm光学36倍ズームレンズ付)

各オープン価格



**1/4型CCD**  
 フルデュアルストリーム  
 VGA 30fps  
 デイ&ナイト機能  
 防塵・防水(IP66)  
 PoE(VN-V686WPBのみ)

- 上方30度の監視が可能(VN-V686WPC)。
- モーター軸を回転台部に直結する「DD(ダイレクトドライブ)メカ」を搭載し、回転誤差わずか±0.03°の圧倒的な高精度を実現。
- 業界最高レベルの光学36倍ズームレンズ(f=3.43~122mm)を搭載。VN-V686WPCは32倍電子ズームと合わせ最大1,152倍ズームが可能。また、広角側でも当社従来比約16%のワイド画角を実現。
- PoE対応により、LANケーブルからの電源供給が可能。  
 ※VN-V686WPCは除く。VN-V686WPBはファン、ヒーターOFFで使用時。
- IP66準拠の防塵・防水ハウジングタイプで、風雨の影響を受ける屋外軒下などへの設置に対応。
- 設置・メンテナンス性を飛躍的に向上させ、さまざまな設置環境に対応。
- 外部マイク入力端子での音声収録と音声出力端子でのスピーカー接続に対応。PCとの双方向音声通信が可能。

<カメラ部>	
撮像素子	1/4型インターライン転送方式CCD
有効画素数	約38万画素、768(水平)×494(垂直)
最低被写体照度 (AGC SUPER)	カラー:1.0lx(50%出力)/0.5lx(25%出力) 白黒:0.08lx(50%出力)/0.04lx(25%出力)
ホワイトバランス	ATW-WIDE / ATW-NARROW / ATW-FULL / ATW-SODIUM / AWCより選択
電子シャッター	1/60(標準) / 1/100(50Hzフリッカーレス)~1/10,000:7ステップ
デイ&ナイト機能	赤外線カットフィルターON/OFF機能
マイク入力	プラグインパワー方式(VN-V686WPCのみ)
音声出力	最大2.2V(p-p)(-0.8dBs)(VN-V686WPCのみ)

<レンズ部>	
焦点距離	3.43mm~122mm
最大口径比	F1.6(WIDE端)~F4.5(TELE端)
至近撮影距離	約0.6m(WIDE端)~約1.8m(TELE端)

<回転台部>	
回転範囲	VN-V686WPC:水平:360°エンドレス、垂直:-30°~90°(オートフリップ時210°)
回転速度	水平:0.04°/秒~400°/秒、垂直:0.04°/秒~400°/秒

<ネットワーク部>	
インターフェース	RJ-45(100BASE-TX / 10BASE-T), AUTO NEGOTIATION / MANUAL
通信プロトコル	TCP / IP, UDP / IP, FTP, ICMP, ARP, DHCP, SNTP, HTTP, SMTP, DSCP, RTP, IGMP, IPv6
アラーム入力	2回路、メーク/ブレイク/デジタル接続
アラーム出力	2回路、オープンコレクター
圧縮方式、画像サイズ	JPEG / MPEG-4、640×480、320×240
フレームレート	最高30fps(640×480)
ビューワー	Microsoft Internet Explorer ver.6.0 / ver.7.0(カメラ内蔵ActiveX) / ver.8.0
制御PC仕様	OS:Windows7 Professional / Vista Business / XP Professional(SP2) / XP Home Edition(SP2)(いずれも日本語版、32bit版)、CPU:Pentium4(2GHz以上)、メモリー:1GB以上、ビデオカード:True Color(24bit/32bit)

<総合部>	
防塵・防水性能	IP66(JIS C 0920)
電源	VN-V686WPB: AC24V / DC-48V(PoE) VN-V686WPC: AC24V, 50Hz / 60Hz
消費電流	VN-V686WPB: 2.2A、VN-V686WPC: 2.8A
プリセットポジション数	最大100
周囲温度	VN-V686WPB: -40°C~+50°C(動作、常時入電時)、0°C~+40°C(推奨、ヒーターOFF時) VN-V686WPC: -40°C~+50°C(動作)、-30°C~+40°C(推奨)
湿度	20%~90%RH(結露なきこと)
外形寸法	VN-V686WPB: 幅260mm×高さ385mm×奥行350mm VN-V686WPC: 幅260mm×高さ445mm×奥行350mm
質量	VN-V686WPB: 5.5kg、VN-V686WPC: 5.8kg
付属品	RJ-45変換コネクタ

※寒冷地などでVN-V686WPBをファン、ヒーターONで使用する際はAC24V駆動で使用してください。

■全機種共通オプション

■VN-V685 / V686B / H657 / H657B  
共通オプション(取付例)

**AC24V電源ユニット**  
**TK-A241**

希望小売価格 **45,000円**  
(税抜き)



(p.164参照)

**天井吊下げポール**  
**WB-S681**

希望小売価格 **33,000円**  
(税抜き)



**壁面取付けブラケット**  
**WB-S682**

希望小売価格 **25,000円**  
(税抜き)



**天井埋込ブラケット**  
**WB-S685**

希望小売価格 **20,000円**  
(税抜き)



**屋外用天井吊下げポール**  
**WB-S684**

希望小売価格 **35,000円**  
(税抜き)



ワイヤレスシステム

マイクロホン

業務用放送システム

非常・業務用放送設備

スピーカー

会議・議場システム

コミュニケーションシステム

教育システム

セキュリティシステム

# ネットワークビデオレコーダー

## ネットワークビデオレコーダー

### VR-X1600

オープン価格



1TB  
フルHD H.264  
カメラ16台

## ネットワークビデオレコーダー

### VR-X3200

オープン価格



1TB  
フルHD H.264  
カメラ32台

- 高品位画質&高圧縮効率のH.264コーデック(MPEG-4 AVC)を採用し、MPEG-2と同等の高画質で当社従来機比約2倍の長時間記録を実現。
- 高精細なフルHD出力(1,920×1,080)に対応するDVI端子装備。
- 「PCレス」のシンプルなネットワーク監視を実現する、進化した直感的なGUIを採用。USBマウスやジョイスティックだけで誰でも簡単に、設定から運用までの各種操作が可能。
- VR-X3200はカメラ32台、VR-X1600は16台のネットワークカメラ接続に対応。別売カメラライセンスの追加で64台(VR-X1600は32台)までのカメラ接続が可能。
- 1TB HDDを標準搭載。さらに内蔵型/外付型HDD増設により、最大14TBの大容量に対応(VR-D800R+VR-HDD852追加時)。「HDD簡単着脱機構」により、内蔵型HDDの装着やメンテナンスも前面パネルから容易。録画中でも録画を止めずに、内蔵型HDDの交換が可能(オプション追加時)。

■記録時間 単位:時間 ※記録時間は目安です。

[H.264]:標準1TB、全カメラ同一コマ数、ループ記録なし

記録サイズ	FullHD 30ips	720P 30ips	FullHD 15ips	720P 30ips	VGA 30ips	VGA 15ips	VGA 1ips	VGA(標準画) 1ips
記録レート(bps)	3.6Mbps	2Mbps	1.8Mbps	1Mbps	660kbps	330kbps	128kbps	64kbps
カメラ16ch,音声なし	-	58	65	117	181	362	933	1,866
カメラ16ch,音声2ch	-	58	65	116	179	353	878	1,659
カメラ32ch,音声なし	-	-	-	58	90	181	467	933
カメラ32ch,音声2ch	-	-	-	58	90	179	452	878

[JPEG]:標準1TB、全カメラ同一コマ数、ループ記録なし

記録サイズ	VGA,35KB							
記録レート(ips)	30ips	15ips	10ips	5ips	3ips	1ips	0.5ips	0.2ips
カメラ16ch,音声なし	-	-	47	93	156	467	933	2,333
カメラ16ch,音声2ch	-	-	47	93	154	452	878	2,018
カメラ32ch,音声なし	-	-	-	47	78	233	467	1,166
カメラ32ch,音声2ch	-	-	-	47	77	230	452	1,082

接続カメラ台数	VR-X1600:16台,ライセンス追加時最大32台、VR-X3200:32台,ライセンス追加時最大64台
記録/配信性能	[VR-X1600]H.264:VGA 960ips(表示無)/300ips(表示有)*、[VR-X3200]H.264:VGA 1920ips(表示無)/450ips(表示有)*
表示性能	[VR-X1600]H.264:VGA 300ips*、[VR-X3200]H.264:VGA 450ips*
配信クライアント	最大10クライアント
圧縮方式	H.264/JPEG/MPEG-4
HDD容量	標準1TB(内蔵時最大4TB)
RAID	1/5/10(内蔵型HDD追加時)
操作ロック	可
画面表示(ライブ/再生)	1/4/6/9/16/36/64分割、シーケンシャル、全画面
データエクスポート	USBメモリ(静止画、AVI動画、独自DB形式動画)
NAS	対応
オンスクリーン表示	カメラ名、接続状態、録画状態、エラーメッセージ、アラーム
映像検索機能	日時検索、アラーム検索、スマート検索
再生スピード	1/2倍、1/5倍、1/10倍、1/20倍、1倍、2倍、5倍、10倍、20倍、コマ送り(±1フレーム)
ネットワーク端子	RJ45×2(100BASE-T/100BASE-TX/10BASE-T)、LAN1:ネットワークカメラ入力用、LAN2:映像配信用
映像出力端子	DVI×1(デジタル)、D-sub15pin×1(アナログ)
音声入力端子	アナログ、モノラルミニ×1
音声出力端子	アナログ、ステレオミニ×2
信号入出力端子	アラーム入力、ワーニング出力、オペレートON/OFF入力、REC出力(プッシュターミナル:入力×4、出力×2)
シリアル端子	USB2.0(フロント×2、リア×4):USBメモリ、UPS
電源	AC100V、50Hz/60Hz
消費電力	VR-X1600:85W、VR-X3200:95W
周囲温度	+5℃~+40℃
湿度	30%RH~80%RH(結露なきこと)
外形寸法・質量	幅420mm×高さ132mm×奥行350mm(突起部含まず)、9.1kg
適合カメラ	VN-H57B、VN-H257、VN-H157WP、VN-H257VPC、VN-H37B、VN-H137B、VN-H237B、VN-H657B、VN-H657WPB、VN-V25、VN-V26、VN-V225、VN-V225VP、VN-X35、VN-X235VP、VN-V685、VN-V686B、VN-V686WPB、VN-V686WPC、VN-C20、VN-C215、VN-C625、VN-C655、VN-E4B
付属品	電源ケーブル、ラックマウント金具

## ■オプション

増設HDDユニット(内蔵型)	VR-HDD800A	RAID対応	実効容量
<b>VR-HDD800A</b> (1TB) (p.178参照)	1基増設	RAID 1	1TB
	2基増設	RAID 5	2TB
	3基増設	RAID 10 非設定	4TB

増設HDDユニット(外付型)	VR-D800R	RAID対応	実効容量
<b>VR-D800R</b> (2TB) (p.178参照)	1基増設	2基増設	4TB
		4基増設	8TB
	5基増設	10TB	

追加HDD(VR-D800R追加用)	VR-HDD852	RAID対応	実効容量
<b>VR-HDD852</b> (2TB) (p.178参照)	1基増設	RAID 5	8TB
		RAID 6 RAID 10	10TB 6TB

ワイヤレスシステム

マイクロホン

業務用放送システム

非常・業務用放送設備

スピーカー

会議・議場システム

コミュニケーションシステム

教育システム

セキュリティシステム

ネットワークビデオレコーダー

VR-N1600B

オープン価格

1TB

VGA 160ips  
カメラ16台  
RAID対応



専用ビューワソフト「NVR Viewer」付属

- 最大16台までのネットワークカメラが接続可能。(別売カメラライセンスの追加で最大32台までの接続が可能)
- 1TB HDD搭載で別売の1TB HDD×1基の内蔵組み込みもでき、外付けタイプの増設HDDと合わせ最大6TBまでの大容量データ記録に対応。
- 内蔵型HDD増設時、1TBをミラーリングに使用する「RAID」対応。記録データを2重書き込みでき、万一の破損に対応。
- ネットワークカメラ入力用と配信用、2系統のLANポートを装備。
- 当社製ネットワークコンビネーションカメラを自動認識し、パン・チルト・ズームの遠隔操作が画面を見ながら行える「PTZコントロール」機能を搭載。
- アラーム連動記録(フレームレートアップ)や警告音の発報、Eメールによる検知連絡も可能な「モーション検知」機能を搭載。

■記録時間 単位:時間 ※記録時間は目安です。

内蔵1TB、カメラ16台(同一コマ数)、ループ記録なし

音声なし時

画像サイズ	データサイズ(kB)	30コマ/秒	15コマ/秒	10コマ/秒	5コマ/秒	3コマ/秒	1コマ/秒	0.5コマ/秒	0.2コマ/秒
VGA	32.0	—	31	47	94	157	476	976	2,475
	24.0	—	42	64	127	212	642	1,309	3,308
	20.0	—	51	77	154	257	776	1,576	3,975
	10.0	—	65	97	194	323	976	1,975	4,975
QVGA	27.0	—	37	56	112	187	568	1,161	2,938
	15.0	—	69	104	207	345	1,042	2,109	5,308
	8.0	—	131	197	394	656	1,975	3,975	9,973
	5.0	—	211	317	634	1,056	3,175	6,374	15,971

音声2ch入力時

画像サイズ	データサイズ(kB)	30コマ/秒	15コマ/秒	10コマ/秒	5コマ/秒	3コマ/秒	1コマ/秒	0.5コマ/秒	0.2コマ/秒
VGA	32.0	—	31	47	93	155	461	917	2,138
	24.0	—	42	63	126	209	616	1,206	2,734
	20.0	—	51	77	152	252	738	1,430	3,175
	10.0	—	64	96	191	316	917	1,753	3,784
QVGA	27.0	—	37	56	112	185	547	1,079	2,475
	15.0	—	69	103	204	338	976	1,858	3,975
	8.0	—	130	194	384	630	1,753	3,175	6,128
	5.0	—	208	311	609	990	2,642	4,546	7,974

接続カメラ台数	最大16台(ライセンス追加時32台)
記録/表示/配信性能	VGAトータル最大160ips*1
配信クライアント	最大10クライアント
圧縮方式	MJPEG/MPEG-4
内蔵HDD容量	1TB(内蔵型HDD 1TB×1追加可)
RAID	可(内蔵型HDD追加時)
操作ロック	可
画面表示	単画面、4/6/9/16分割表示など
データエクスポート	USBメモリ(静止画、AVI動画)
NAS	対応(VGAトータル最大 80ips)
オンスクリーン表示	カメラ名、接続状態、エラーメッセージ、アラーム、録画状態
映像検索機能	日時検索、アラーム検索、スマート検索
再生スピード	×1/2*2、×1/5、×1/10、×1/20、×1、×5、×10、×20、コマ送り(±1フレーム)
記録時同時再生	可
停電復帰記録	可
タイマー記録	可
アラーム記録	可
プリアラーム記録	可
動き検出(モーション検知)	可
映像入力端子	RJ-45(1000BASE-T/100BASE-TX/10BASE-T)
映像出力端子	D-sub15pin×1
音声入力端子	RCA×2
音声出力端子	RCA×1
信号入出力端子	アラーム、エマーゼンシー入力、REC出力 他
シリアル端子	USB2.0相当(フロント×1、リア×4): USBメモリ、UPS、増設HDD
映像配信端子	RJ-45(100BASE-TX/10BASE-T)
電源	AC100V、50Hz/60Hz
消費電力	100W
周囲温度	+5℃~+40℃
湿度	30%RH~80%RH(結露なきこと)
外形寸法	幅420mm×高さ88mm×奥行350mm(フット部含まず)
質量	7.8kg
適合カメラ	VN-H37、VN-H37B、VN-H137、VN-H137B、VN-H237、VN-H237B、VN-H57、VN-H57B、VN-H157WP、VN-H257、VN-H257VP、VN-H257VPB、VN-H257VPC、VN-H667、VN-H657WP、VN-C20、VN-C215、VN-C215VP、VN-C625、VN-C655、VN-V685、VN-V686、VN-V686WP、VN-V686B、VN-V686WPB、VN-X35、VN-V686WPC、VN-V25、VN-V26、VN-V225、VN-V225VP、VN-X235、VN-X235VP、VN-E4B
付属品	ラックマウント金具、電源コード、内蔵型HDD増設用ブラケット

\*1: JPEG:VGA 24KBの場合。\*2: マウス、ジョイスティック操作時のみ。

ワイヤレスシステム

マイクロホン

業務用放送システム

非常・業務用放送設備

スピーカー

会議・議場システム

コミュニケーションシステム

教育システム

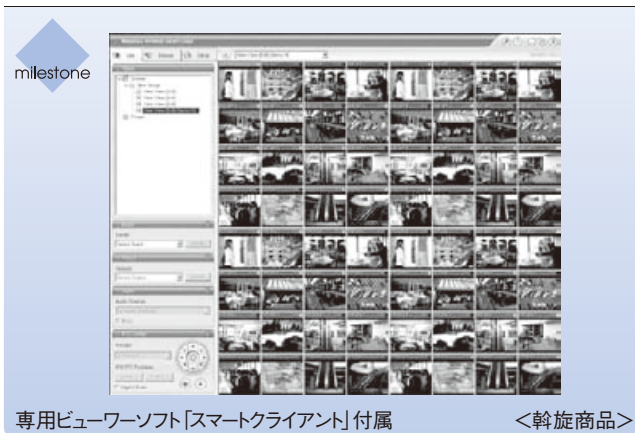
セキュリティシステム

## ソフトウェア

Milestone社製統合監視ソフト

## XProtect Enterprise (ベースライセンス)

オープン価格



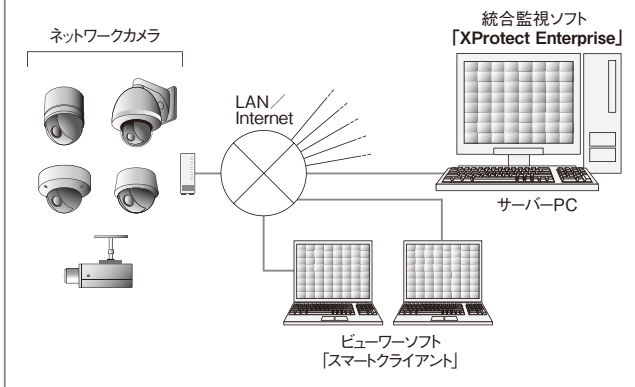
専用ビューワーソフト「スマートクライアント」付属

&lt; 転売商品 &gt;

- 1台のサーバーPCでカメラ64台のライブ画像閲覧が可能。また、全カメラのライブ画像や記録画像の閲覧がマスターサーバーPC上で可能。
- サーバーPCをマスター/スレーブに設定することで、大規模なシステムの構築が可能。
- ネットワークに接続したPCから画像閲覧やシステム制御/操作が可能なビューワーソフト「スマートクライアント」を付属。
- 「モーション検知」や「画像検索(シーケンス/タイムナビゲーション/タイムラインブラウザ/スマートサーチ)」をマスターサーバーPCで設定/操作可能。
- 記録映像をAVIファイルとしてエクスポート可能。さらに高画質なMotion-JPEGデータのまま、専用閲覧ソフトを添付したデータ出力もでき、添付コメントを含めて暗号化やパスワードなどのセキュリティを掛けることも可能。
- PTZ対応コンビネーションカメラのマニュアルコントロールやプリセットポジション呼出しが可能。

## ■カメラライセンスシステム例

XProtect Enterprise搭載のサーバーPCのみで、最大64台までのネットワークカメラの閲覧、検索や各種操作が可能です。(接続カメラ台数分の別売カメラライセンスが必要です。)



## 《推奨動作環境》 XProtect Enterprise Version7.0e

PC種別: PC/AT互換機、OS (サーバー): Windows Server 2008(32/64bit)、OS (クライアント): Windows XP Professional(32/64bit)、Windows Vista(32/64bit)、Windows 7(32/64bit)、Windows Server 2003(32/64bit)、Windows Server 2008(32/64bit)、CPU: Xeon E5504 2.4GHz X8以上、RAM: 最低1GB 2GB以上推奨、ネットワーク: Ethernet 1000BASE-T推奨、グラフィックカード: AGPまたはPCI-Express 1,024×768 16bit以上、HDD: 空き領域80GB 7,200rpm以上推奨、ソフトウェア: DirectX 9.0以降、.NET 3.5 Framework SP1以降

録画サーバーソフト

## VN-RS800 (ライトエディション)

VGA 270fps  
カメラ32台

- PC1台で最大32台のネットワークカメラの閲覧/記録が可能。ネットワークエンコーダーVN-E4経由でのアナログカメラ接続も可能。
- VGA(640×480)サイズで最大270fps記録と最大180fps再生を実現。
- 1/4/5/9/12/16分割表示、シーケンシャル表示が可能。表示画面に関わらず、接続した全カメラの常時録画が可能。
- 日時検索/再生、イベントリスト検索/再生が可能。
- タッチパネル対応、ビューワー画面には見やすく使いやすいGUIを採用。
- プリセット登録/選択、レンズ、回転台制御、ネットワークコンビネーションカメラVN-V685/V686B/V686WPB/V686WPCの各種制御が可能。
- カメラのアラーム端子や「動き検出機能」との連動やタイマー録画に対応。エマージェンシー録画も手動で可能。
- 記録映像をAVIファイル(映像)やJPEGファイル(静止画)としてUSBメモリなどにエクスポート可能。

## 《推奨動作環境》

PC種別: PC/AT互換機、CPU: Pentium®4 (HTon)/D/Xeon®2.8GHz以上 Core™2 Duo 2.4GHz以上推奨、ハードディスク: インストール領域=200MB、録画領域=内蔵ドライブRAID5、推奨メモリー: 1GB以上(カメラ16台時、カメラ32台時=2GB)、ビデオカード: 1,024×768、32bit Colorメインメモリーを共有しないVRAM16MB以上(モニターリングする場合)、OS: Windows Server 2003 Standard Edition R2(SP2)、Windows Server 2008 Standard Edition(SP2)、Windows XP Professional(SP3)、Windows Vista Business(SP2)、Windows 7 Professional(いずれも日本語版、32bit版)、ネットワーク: WAN(無線LANでの使用は非推奨)、制御対応機種: VN-V685、VN-V686B、VN-V686WPB、VN-V686WPC、VN-C625、VN-E4B+TK-S576B/S655/S625、音声双方向対応機種: VN-X35、VN-X235VP、VN-V26、VN-E4B、接続カメラ台数: PC1台あたり32台、表示性能\*: VGA最大16fps、記録性能\*: VGA最大270fps(記録のみ)、VGA最大180fps(記録/表示)、画面表示: 1/4/5/9/12/16、表示カメラ選択方法: ページカメラコントロール機能: 付、イベントログ・リスト: 表示可、オンスクリーン表示: カメラ名、接続状態、録画状態、エラーメッセージアラーム、同時再生ウィンドウ数: 1、映像検索機能: 日/時/分、イベントリスト、再生スピード: ×1/8、1/4、1/2、1.2、4、8、コマ送り(±1フレーム)、データエクスポート: 静止画(JPEG)、動画(AVI)、記録ファイル形式: 独自形式、緊急時マニュアル記録: 可、プリアラーム記録: 可、タイマー記録: 64スケジュール、常時記録: 可、自動削除: 可、アラーム種別: カメラからのアラーム出力(端子入力/動き検出など)、アラーム時動作: 記録開始(自動停止)、記録フレームレート変更、メッセージ表示、異常検出: カメラ異常(切断など)、ディスク異常、登録ユーザー: 16、権限設定項目: 緊急録画、ファイル再生、動画保存、カメラコントロール

\*Pentium® Core™2 Duo 2.4GHz新API時

\*VN-X35、VN-X235VP、VN-V25、VN-V26、VN-V685、VN-V686B、VN-V686WPB、VN-V686WPCは、JPEG出力のみ対応



## ネットワークカメラビューワー／ネットワークデコーダー

## ネットワークカメラビューワー

## TX-N170RT

オープン価格

LIVIO  
LIVE VIDEO VIEWER FOR NETWORK CAMERAVGA 30fps  
カメラ16台

- タッチパネルによるダイレクトタッチオペレーション機能により、直感的なカメラコントロールが可能。
- キーボード、マウスなどの周辺機器が要らず、本体のみのスタンドアロン設置が可能。
- 機械可動部やOSのメンテナンス、ウィルス対策が不要。
- 壁掛け設置 (VESA75/100mm) 可能。フレーム四隅のネジ孔を使用し、壁面直付も可能。

## タッチパネルコントローラー



<b>&lt;表示部&gt;</b>	
液晶パネル	17型SXGA(1,280×1,024ドット)
圧縮方式	JPEG / MPEG-4
画像サイズ	QVGA(320×240)、VGA(640×480)、1,280×960
<b>&lt;操作部&gt;</b>	
タッチパネル	アナログ抵抗膜方式
接続カメラ台数	16台(最大) / LAN経由
<b>&lt;ネットワーク部&gt;</b>	
インターフェース	RJ-45(100BASE-TX / 10BASE-T)
シリアル端子	D-SUB9ピン(オス)×1
外部映像入力	BNC、1V(p-p)、75Ω×1
外部映像出力	BNC、1V(p-p)、75Ω×1 DVI-DL29ピン(DVI-I)×1
フレームレート*(参考値)	JPEG=単画面:30fps、4分割:30fps、16分割:20fps MPEG4=単画面:30fps、4分割:15fps、16分割:1fps
<b>&lt;制御部&gt;</b>	
画面表示	単画面、4 / 16分割、単画面シーケンシャル、4分割画面シーケンシャル
プリセットポジション数	最大10(PTZ機能付カメラ1台あたり)
レンズ制御	ズーム、フォーカス、オートフォーカス、アイリス(当該機能付カメラ接続時)
回転台制御	パン/チルト(PTZ機能付カメラ接続時)
ロック機能	付(パスワード方式)
<b>&lt;総合部&gt;</b>	
電源	AC100V、50Hz / 60Hz(ACアダプター)
消費電力	40W(最大)
動作温度	0℃～+40℃
保存温度	-20℃～+60℃
外形寸法	幅358mm×高さ402mm×奥行78mm
質量	7kg
仕上	ライトグレー(マンセル3Y6 / 0.6近似)
付属品	セットアップアプリケーションソフト(CD)、ACアダプター、フェラライトコア

\*JPEG:1枚あたり30kB(VGA:1画面、4分割表示)、12kB(QVGA:16分割表示)で受信時。  
MPEG4:4分割表示時、カメラのフレームレート設定は15fps以下。

対応機種: VN-C655、VN-C625、VN-C20、VN-C215、VN-C215VP、VN-E4B、VN-V685、VN-V686B、VN-V686WPB、VN-V686WPC、VN-V25、VN-V26、VN-X35、VN-X235VP

## ネットワークデコーダー

## VN-D2

オープン価格

カメラ16台  
SXGA表示

- 高精細(SXGA)デジタル・アナログRGB兼用DVI-I出力を搭載。
- メガピクセルカメラ表示に対応。
- JPEG / MPEG-4のマルチキャストに対応。
- 文字の大きさが選べるカメラタイトル表示。
- PC専用ツールから各種設定が可能。

## 表示フレームレート

画像表示レート	標準画質JPEG時	高画質JPEG時	MPEG-4時
1画面表示(VGA設定)	30fps	30fps	30fps
4画面表示(VGA設定)	30fps	20fps	15fps
4画面シーケンシャル表示(VGA設定)	15fps	10fps	15fps
16画面表示(QVGA設定)	20fps	12fps	1fps
16画面表示(VGA設定)	7.5fps	5fps	1fps

※[標準画質JPEG時]におけるJPEG画像は1枚あたりVGA設定時:24KB、QVGA設定時:12KBとします。  
※[高画質JPEG時]におけるJPEG画像は1枚あたりVGA設定時:48KB、QVGA設定時:20KBとします。  
※MPEG-4で配信時、4画面で表示を行う場合、カメラからのフレームレートは15fps以下で運用をお願いします。  
※上記値は参考値でありLAN環境、カメラ性能、各種設定によりフレームレートは変わります。

同時接続カメラ台数	16台(最大)
インターフェース	LAN=1回路、RJ-45、10BASE-T / 100BASE-TX 外部映像出力=1回路、DVI-I29ピン(デジタル / アナログ兼用RGB、解像度SXGA)
カメラ表示	単画面、単画面シーケンシャル、4分割、4分割シーケンシャル、16分割
VN-D2 Setup Tool 対応OS	Windows7 Ultimate / Vista Home Premium / XP Professional (SP3) / XP Home Edition (SP3) (いずれも日本語版、32bit版)
画像サイズ	単画面=1,280×960、4分割画面VGA=640×480、 16分割画面QVGA=320×240
圧縮方式	JPEG / MPEG-4
対応配信方式	ユニキャスト、マルチキャスト (IGMP Ver.2に対応)
電源	AC100V 50Hz / 60Hz
消費電力	15W(最大)
外形寸法	幅210mm×高さ44mm×奥行235mm(最大突起部分含まず)
質量	1.4kg
周囲温度	0℃～+40℃
対応ラックマウント金具	1台組込み時 PA-U01(オプション)、2台組込み時 PA-U11(オプション)

対応機種: VN-C655、VN-C625、VN-C20、VN-C215、VN-C215VP、VN-E4B、VN-V685、VN-V686B、VN-V686WPB、VN-V686WPC、VN-V25、VN-V26、VN-X35、VN-X235VP

## ネットワークデコーダー

## ネットワークデコーダー

## VN-D4HD

## オープン価格

カメラ256台  
フルHD表示  
音声1ch出力



- ネットワークカメラ256台までを登録。うち16台までのカメラ画像を1/4/9/16/1+2/1+3分割画面表示、シーケンシャル表示が可能。
- 画像圧縮方式はH.264、JPEG、MPEG-4に対応。最大30ipsで表示。
- フルHD(1,920×1,080)をはじめ、Quad VGA(1,280×960)、HD720P(1,280×720)、VGA(640×480)、640×360、QVGA(320×240)のサイズに表示可能(MPEG-4はVGA、QVGAのみ)。
- 映像出力にデジタル出力のDVI-D端子を搭載。
- カメラからの音声(1チャンネルのみ)をスピーカーに出力可能。
- ユニキャスト/マルチキャストで配信されるカメラ画像を、1台のモニターに混在して表示可能。
- 指定した曜日/時刻に、指定したビューやシーケンシャル表示を開始可能。

## リアパネル



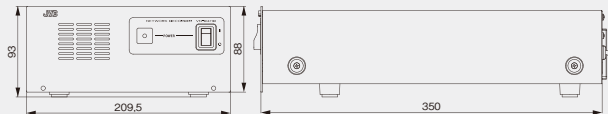
## 表示性能

	H.264	JPEG	MPEG-4
フルHD(1,080P(1,920×1,080))	2Mbps:40ips(4×10ips)	160KB:40ips(4×10ips)	—
Quad VGA(1,280×960)	2Mbps:60ips(4×15ips)	100KB:60ips(6×10ips)	—
HD 720P(1,280×720)	2Mbps:60ips(4×15ips)	100KB:60ips(6×10ips)	—
VGA(640×480)	1Mbps:180ips(6×30ips) 1Mbps:160ips(16×10ips)	30KB:180ips(6×30ips)	4Mbps:270ips(9×30ips)
640×360	1Mbps:240ips(16×15ips)	25KB:270ips(9×30ips)	—
QVGA(320×240)	1Mbps:240ips(16×15ips)	12KB:270ips(9×30ips)	700kbps:270ips(9×30ips)

登録可能カメラ台数	256台(検索機能あり)
音声出力	1ch
インターフェース	LAN=RJ-45×1、1000BASE-T/100BASE-TX/10BASE-T 映像出力=DVI-D出力端子×1、アナログRGB出力端子D-Sub15ピン×1 音声出力=φ3.5mmステレオミニジャック×1 シリアル端子=4ポート
カメラ表示	1/4/6/9/12/16/1+2/1+3
画像サイズ	1,920×1,080、1,280×720、Quad VGA(1,280×960)、VGA(640×480)、640×360、QVGA(320×240)、(MPEG-4はVGA、QVGAのみ)
圧縮方式	JPEG/MPEG-4/H.264
対応配信方式	マルチキャスト/ユニキャスト
電源	AC100V、50Hz/60Hz
消費電力	56W
周囲温度	+5℃~40℃
外形寸法	幅209.5mm×高さ88mm×奥行350mm
質量	約3.5kg
適合マウント金具	UC-P1012(オプション)

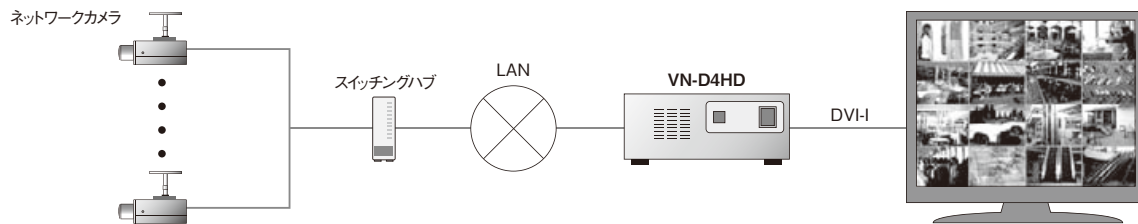
対応機種: VN-C20/C215/C215VP/C625/C655、VN-H37B/H57B/H137B/H157WP/H237/H257/H257VP、VN-V25/V26/V685/V686/V686B/V686WPB/V686WPC、VN-X35/X235VP、VN-E4B(エンコーダー)

## 外形寸法図(mm)



## 基本システム例

HDネットワークカメラなどを最大256台まで登録可能。その中の16台までのカメラ映像を分割表示できます。



# ネットワークエンコーダー

## 4chネットワークエンコーダー

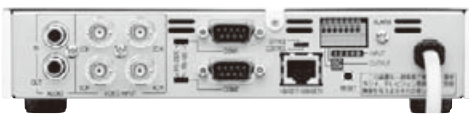
### VN-E4B

#### オープン価格

VGA 30fps×4  
アナログ4入力  
音声双方向

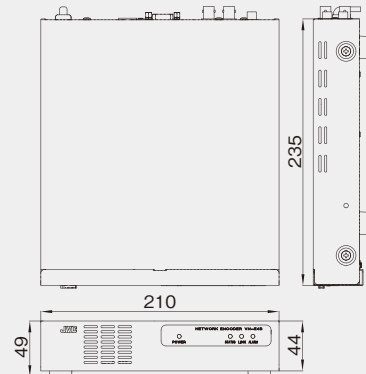


#### リアパネル



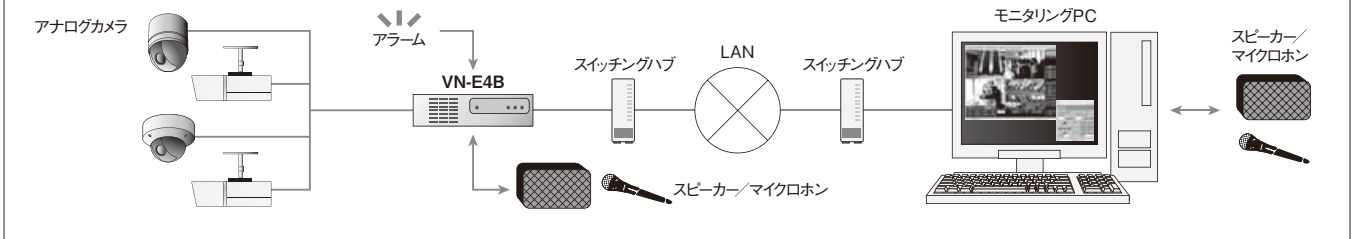
- アナログビデオ信号×4入力に対応。H.264/JPEGに変換し、高精細表示。
- VGA最大120fps(30fps×4ch)、H.264最大4Mbpsでの高品位な配信が可能。
- 音声1ch双方向通信対応。エコー/ノイズキャンセラーにより、クリアな音質での音声モニタリングや警告放送などが可能。
- 外部制御端子2系統(RS-232C/RS-485切替式)装備。JVCアナログPTZカメラやスイッチャー、ハードディスクレコーダーなどの制御が可能。
- 専用統合ビューワ付属。さらにWebブラウザ(Internet Explorer)より、機器設定、動画表示、外部機器制御が可能。
- VR-X3200/X1600/N1600B、VN-D4HDなどへの出力に対応。

外形寸法図(mm)



### 基本システム例

アナログカメラ4台をネットワーク接続。アラーム連動はもちろん、双方向の音声伝送で音声モニタリングや警告メッセージ放送が可能です。



<映像・音声>	
テレビジョン方式	NTSC方式準拠
映像圧縮方式	H.264(Baseline/High profile)、JPEG(圧縮率7段階)
画像サイズ	VGA(640×480)、640×360、QVGA(320×240)、320×180
フレームレート	VGA 120fps(30fps×4ch) 条件:24KB/枚、またはH.264 4Mbps、音声非使用、マルチストリームなし、HTTP(HTTPSは除外)
プリ・ポスト録画	JPEG静止画、プリ録画:0秒~60秒、ポスト録画:0秒~60秒
動き検出	対応(ブロック15×15/15×11)
異音検出	対応(検出レベル11段階)
音声双方向	対応(エコー/ノイズキャンセラー対応)
音声使用帯域	64kbps

<入出力端子>	
映像入力	BNC×4(VBS 1.0V(p-p)、75Ω)
音声入力	RCAX1(2Vrms 入力インピーダンス10kΩ以上)
音声出力	RCAX1
シリアル端子	RS-485/RS-232C切替 SERVICE/CONTROL切替 D-Sub 9ピン×1
アラーム入力端子	4系統(メイク/ブレイク接点選択可)
アラーム出力端子	1系統(オープンコレクター)

<ネットワーク部>	
ネットワークI/F	RJ-45(10Base-T/100Base-TX) Auto Negotiation(LEDなし)
LAN規格	IEEE802.3、IEEE802.3u準拠
マルチストリーム	可能(同じカメラ入力に対して、複数エンコード指定可能)
マルチキャスト配信	可能(最大10グループまで設定可能)

<ネットワーク部>	
IPフィルター	対応
アクセス保護	対応(パスワード3段階)
対応クライアント	DHCP、SMTP、DDNS、DNS、SNTP、FTP、PPPoE、SNMP
IPv6	対応
対応プロトコル	TCP/IP、UDP/IP、HTTP、HTTPS、FTP(統合ビューワはHTTPS非対応)

<推奨PC仕様>	
OS	Windows 8 Professional(64bit)、Windows 7 Professional(SP1)(32bit/64bit)、Windows Vista Business(SP2)(32bit)
CPU	Intel Core 2 Duo 3GHz以上
メモリ	2G以上
ディスプレイ	1,920×1,080ピクセル以上、True Color(24bit or 32bit)
Webブラウザ	Internet Explorer V10.0(32bitのみ)Windows 8、Internet Explorer V9.0(32bitのみ)Windows 7、Internet Explorer V8.0(32bitのみ)Windows Vista

<総合>	
電源	AC100V、50Hz/60Hz
消費電力	8W
周囲温度	-10℃~+50℃(動作保証)、0℃~+40℃(性能保証)
周囲湿度	30%~80%RH(結露なきこと)
外形寸法	幅210mm×高さ44mm×奥行235mm
質量	1.5kg
仕上(パネル面)	パールグレー(マンセル0.9PB8.5/0.4近似)
付属品	取扱説明書(設置/IP設定編)、CD-ROM、連結金具、ネジ×2、保証書、安全上のご注意
適合ラックマウント金具	PA-U01(1台用)、PA-U11(2台用)(p.064参照)

## 4chネットワークエンコーダー

### VN-E4

#### オープン価格



ワイヤレスシステム

マイクロホン

業務用放送システム

非常・業務用放送設備

スピーカー

会議・議場システム

コミュニケーションシステム

教育システム

セキュリティシステム

## 液晶モニター

## 液晶モニター

## GD-W192

オープン価格



19型

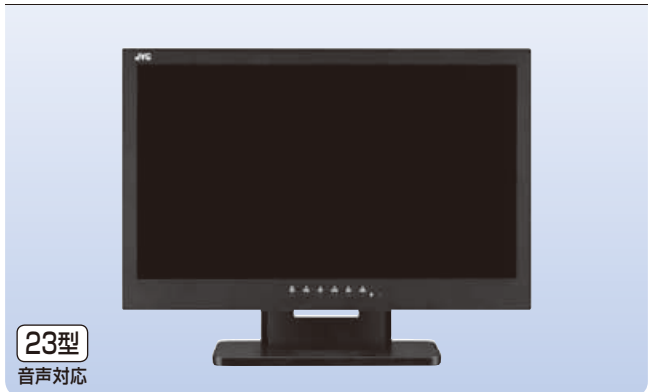
音声対応

- WXGAパネルを搭載し、1,366×768ピクセル表示可能。
- 反射防止仕様の16:9ワイド液晶パネルを採用。
- HDMI入力×1系統、RGB入力×1系統、コンポジット信号入出力×2系統、S-Video入出力×1系統を装備。
- VESA 100mm規格マウンティングホールを装備。
- EIA規格のラックマウント対応(7U、オプション金具[RK-C19W1]使用時)。

## 液晶モニター

## GD-W232

オープン価格



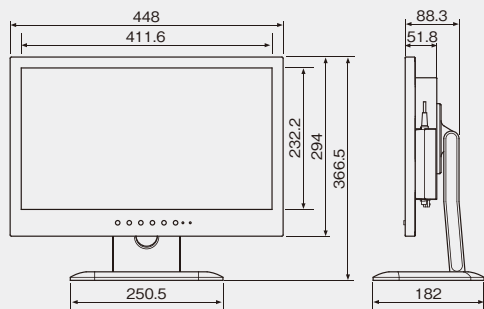
23型

音声対応

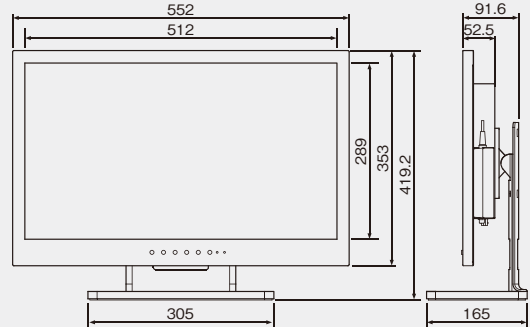
- フルハイビジョンパネルを搭載し、1,920×1,080ピクセル表示可能。
- 反射防止仕様の16:9ワイド液晶パネルを採用。
- HDMI入力×1系統、RGB入力×1系統、コンポジット信号入出力×2系統、S-Video入出力×1系統を装備。
- VESA 100mm規格マウンティングホールを装備。
- EIA規格のラックマウント対応(9U、オプション金具[RK-C213D1]使用時)。

型名	GD-W192	GD-W232
液晶パネル	19型(幅409.8mm×高さ230.4mm)	23型(幅509.1mm×高さ286.4mm)
画素数(解像度)	水平1,366×垂直768ピクセル(WXGA)	水平1,920×垂直1,080ピクセル(フルHD)
視野角	上下160°、左右170°	
最大表示色	約1,677万色	
入力端子	コンポジット(BNC)×2、Sビデオ×1、アナログRGB(D-sub15ピン)×1、HDMI×1、アナログ音声(RCA)×2、PCステレオ(ミニジャック)×1	
出力端子	コンポジット(BNC)×2、Sビデオ×1	
電源	AC100V、50Hz/60Hz(ACアダプター使用)	
消費電力	22W	40W
外形寸法	幅448mm×高さ294mm×奥行51.8mm(本体のみ)、 幅448mm×高さ366.5mm×奥行182mm(スタンド含む)	幅552mm×高さ353mm×奥行52.5mm(本体のみ)、 幅552mm×高さ419.2mm×奥行165mm(スタンド含む)
質量	3.9kg(本体のみ)、5.0kg(スタンド含む)	5.1kg(本体のみ)、6.8kg(スタンド含む)

外形寸法図(mm)



外形寸法図(mm)



## ラックマウントアダプター

## RK-C19W1

- 対応機種:GD-W192

## ラックマウントアダプター

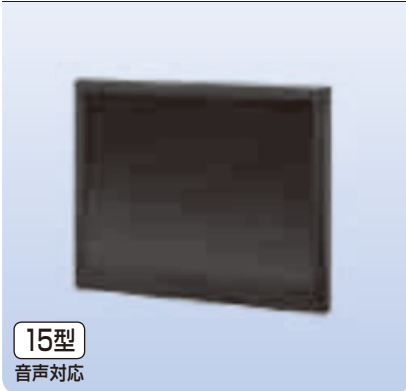
## RK-C213D1

- 対応機種:GD-W192、GD-W232
- 下向き(0°、10°、20°)角度で取付可能。

液晶モニター

**LM-A152** (15型)

オープン価格



15型

音声対応

液晶モニター

**LM-A172** (17型)

オープン価格



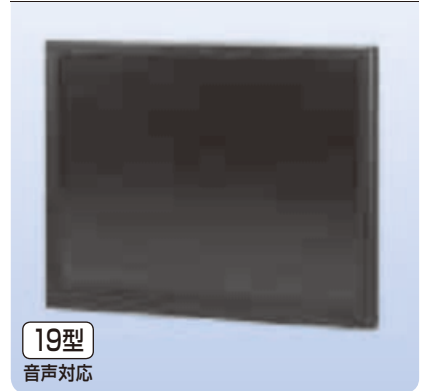
17型

音声対応

液晶モニター

**LM-A192** (19型)

オープン価格



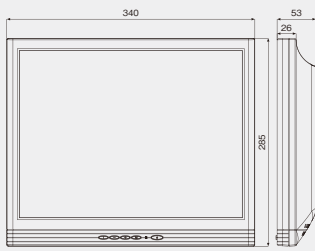
19型

音声対応

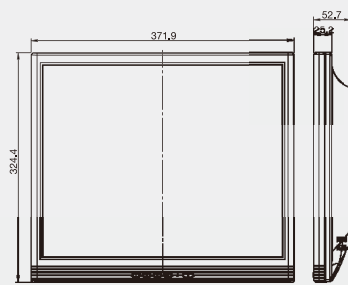
- 4:3液晶パネル採用。
- 高輝度、高コントラストの鮮明でクリアな映像を再現。
- 樹脂キャビネットの採用で軽量設計。
- ビデオ入出力×2系統、S-Video入力×1系統、RGB入力×1系統、HDMI入力×1系統、音声入出力×1系統。
- VESA 100mm規格マウンティングホールを装備。

型名	LM-A152	LM-A172	LM-A192
表示画素数	水平1,024ピクセル×垂直768ピクセル(XGA)	水平1,280ピクセル×垂直1,024ピクセル(SXGA)	
コントラスト比	700:1(標準値)	750:1	1000:1
輝度	800cd/m <sup>2</sup>		500cd/m <sup>2</sup>
視野角	上下:(60°/70°)、左右:(80°/80°)	上下:(60°/80°)、左右:(80°/80°)	上下:(80°/80°)、左右:(85°/85°)
電源	AC100V,50Hz/60Hz(ACアダプター使用)		
音声出力	0.4W+0.4W		
入出力端子	コンポジット(BNC)入出力×2系統、S-Video(4ピン)入力×1、RGB(D-sub 15ピン)入力×1、HDMI入力×1、音声入出力(ステレオミニ)×1系統		
使用電源	DC12V(ACアダプター)		
定格消費電流	1.6A	2.3A	2.0A
外形寸法	幅340mm×高さ285mm×奥行53mm	幅372mm×高さ324mm×奥行53mm	幅420mm×高さ360mm×奥行55mm
質量	2.3kg	2.8kg	3.3kg
適合ラックマウント金具	TS-C15L2	RK-C17L2	RK-C19L2

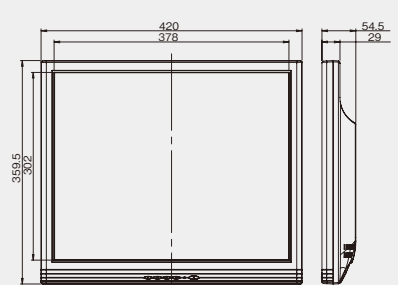
外形寸法図(mm)



外形寸法図(mm)



外形寸法図(mm)



ワイヤレスシステム

マイクロホン

業務用放送システム

非常・業務用放送設備

スピーカー

会議 議場システム

コミュニケーションシステム

教育システム

セキュリティシステム

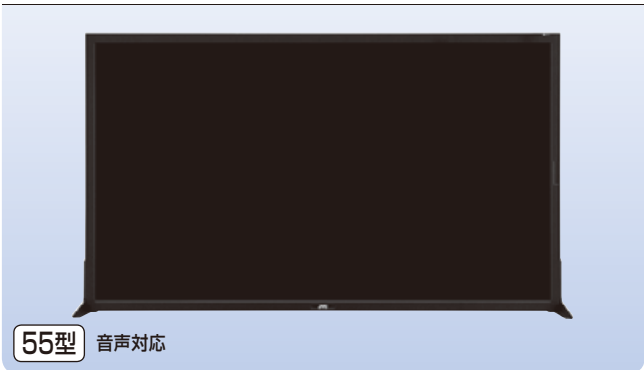
# 液晶モニター

## 大型液晶モニター

**GM-552** (55型)

**GM-552D** (55型、SDI入出力対応)

各オープン価格

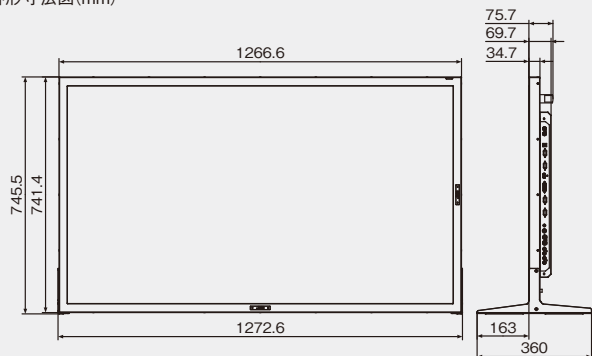


55型 音声対応

- 高コントラストのフルHD16:9液晶パネル採用。
- 24時間オペレーション対応設計。
- 多彩な入出力端子を搭載。GM-552Dは、HD/SD/3G-SDI入出力端子を装備。
- フルメタルキャビネットと堅牢設計。

表示画素数	水平1,920ピクセル×垂直1,080ピクセル(フルHD)
コントラスト比	4,000:1(標準値)
輝度	450cd/m <sup>2</sup> (標準値)
視野角(CR>10)	上下178°、左右178°
電源	AC100V,50Hz/60Hz
入出力端子	ビデオ入力(BNC)×1、ビデオ出力(BNC)×1、RGB入力(D-sub15ピン)×1、RGB出力(D-sub15ピン)×1、DVI入力(DVI-D)×1、HDMI入力×1、S-Video入力×1、SDI入力(BNC)×1(EMBEDDED AUDIO対応)※GM-552Dのみ、SDI出力(BNC)×1(EMBEDDED AUDIO対応)※GM-552Dのみ、音声入力(RCA)×2(L/R)、音声出力(RCA)×2(L/R)、音声入力(ステレオミニ)×1
定格消費電流	1.8A
外形寸法	幅1,266.6mm×高さ741.4mm×奥行75.7mm(本体のみ) 幅1,272.6mm×高さ745.5mm×奥行360mm(スタンド装着時)
質量	GM-552:34.2kg(本体のみ)、35.0kg(スタンド装着時) GM-552D:34.3kg(本体のみ)、35.1kg(スタンド装着時)

外形寸法図(mm)



## 8.2V型液晶マルチフォーマットモニター

**DT-V9L5**

**DT-F9L5** (DC電源仕様)

各オープン価格



8.2V型

※写真はDT-V9L5

## 15型液晶マルチフォーマットモニター

**DT-E15L4**

オープン価格



15型

## 17V型液晶マルチフォーマットモニター

**DT-E17L4G**

**DT-V17G15**

各オープン価格



17V型

※写真はDT-V17G15

## 21V型液晶マルチフォーマットモニター

**DT-E21L4**

**DT-V21G11**

各オープン価格



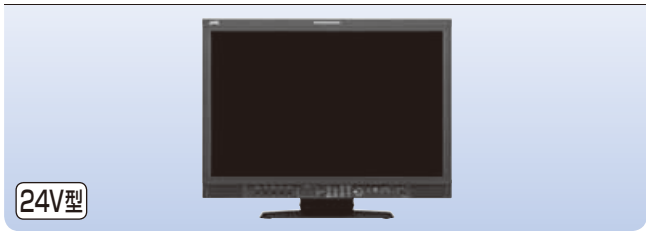
21V型

※写真はDT-V21G11

## 24V型液晶マルチフォーマットモニター

**DT-V24G1**

オープン価格



24V型

ワイヤレスシステム

マイクロホン

業務用放送システム

非常・業務用放送設備

スピーカー

会議・議場システム

コミュニケーションシステム

教育システム

セキュリティシステム